

ПРАВИЛА транспортування, зберігання та експлуатації

1. У роздрібну мережу крісло поставляється в розібраному вигляді.
2. Крісло призначене для експлуатації в офісних та побутових приміщеннях.
3. Крісло слід зберігати і експлуатувати в критих, сухих, вентиляованих і опалюваних приміщеннях, при температурі не нижче +5 С і не вище +50 С, з відносною вологістю повітря від 45% до 70%.
4. Крісло призначене для використання в приміщеннях з рівними підлогами (перепад на поверхні підлог до 3 мм на 2 м)
5. Крісло призначене для сидіння однієї людини.
6. Оббивку крісла можна чистити засобами для меблевих тканин.
7. Кожні 3 місяці рекомендується підтягувати до упору всі доступні гвинти, які кріплять елементи крісла

Гарантійні зобов'язання і правила гарантійної заміни дефектного виробу.

1. Гарантійний термін експлуатації 12 місяців від дня продажу за умови дотримання правил експлуатації.
2. Під час купівлі виробів споживач має право перевірити комплектацію поставки, цілісність та якість виробу. У разі виявлення дефектів або некомплектності споживач має право замінити дефектний виріб або укомплектувати виріб в місці придбання. Якщо споживач отримав письмову відмову про обмін дефектного виробу з зазначенням причин, він може звернутися до відділу рекламаций за телефоном: 0 (800) 300 301 для дзвінків по Україні та для міжнародних дзвінків;

або за електронною адресою: reclamation@amf.com.ua.

3. При обміні виробу необхідно представити:

- зруйнований вузол (виріб);
- документи, що підтверджують факт придбання (видаткова накладна, касовий чек або товарний чек);
- паспорт з відміткою магазину про дату продажу (при відсутності штампа магазину і дати продажу, гарантійний термін вираховується з дати виготовлення);
- ярлик підприємства с датою виготовлення.

На підставі вищезазначеного, продавець чи представник відділу рекламаций складе рекламацию і проведе заміну невідповідного вузла (виробу) в термін до 14 діб або за згодою сторін у інший термін.

4. Підприємство-виробник зобов'язується виконати заміну деталей або вузлів з прихованими дефектами:

- несполучення деталей;
- невідповідність деталей креслярським розмірам, що впливають на працездатність.

5. Випадки, на які не розповсюджуються гарантійні зобов'язання :

- відсутність дефектної деталі та документів, що підтверджують факт придбання;
- виріб або деталь вийшли з ладу через недотримання правил транспортування, зберігання та експлуатації, що вказані в цьому паспорті;
- виріб або деталь надані зі слідами механічних пошкоджень або пошкоджень, що викликані дією високих (низьких) температур, вогню або води;
- виріб, вузли якого були відкриті та ремонтвані самостійно, або була змінена конструкція виробу особами, що не мають на це повноважень;

6. Для виробів з порушеними гарантійними умовами, але з незакінченим терміном експлуатації, підприємство виробник або продавець може провести ремонт або заміну будь-яких дефектних деталей на умовах попередньої оплати споживачем витрат на дану роботу та матеріали і наявності паспорта з відміткою магазину про дату продажу.

Товариство з обмеженою
відповідальністю
«АМФ УКРАЇНА»



www.amf.ua

49000, Дніпропетровська обл., м. Дніпро,
вул. Руденка Миколи, буд. 53

Тел. 0 (800) 300 301
("гаряча" лінія)

ПАСПОРТ

Крісло

Крісло Атлетик Tilt

ДСТУ ГОСТ 19917:2016

Основні технічні характеристики:
Габаритні розміри (для довідки):

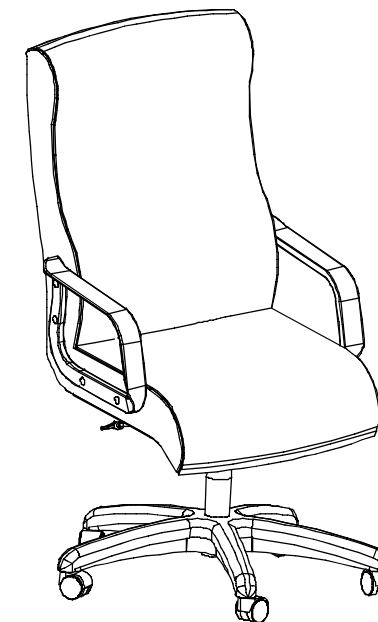
висота, мм.....	1172-1262
глибина, мм.....	840
ширина, мм.....	620
Максимальне вертикальне навантаження, кг	120

Допустиме відхилення габаритів до 20 мм

Виріб перевірений та
визнаний придатним за
якістю та комплектністю
згідно вимогам технічних
умов, про що
свідчить штамп ВТК

Назва та адреса виробництва:

ТОВ «АМФ УКРАЇНА»
м. Дніпро, вул. Січових Стрільців, 91



Дата виготовлення

Дата продажу

Місце для штампу ВТК

Місце печатки продавця

Крісло Атлетик Tilt

Ви придбали високоякісний продукт. Це крісло призначене для роботи за столом і короткочасного відпочинку. Крісло укомплектоване механізмом гойдання, який забезпечує гойдання крісла та має регулювання жорсткості.

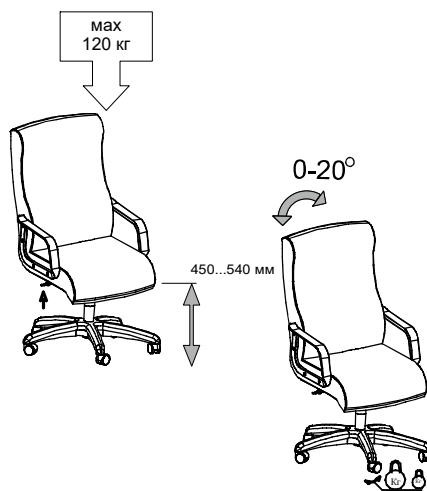
КОРИСТУЙТЕСЯ З ЗАДОВОЛЕННЯМ.

Інструкція зі складання виробу

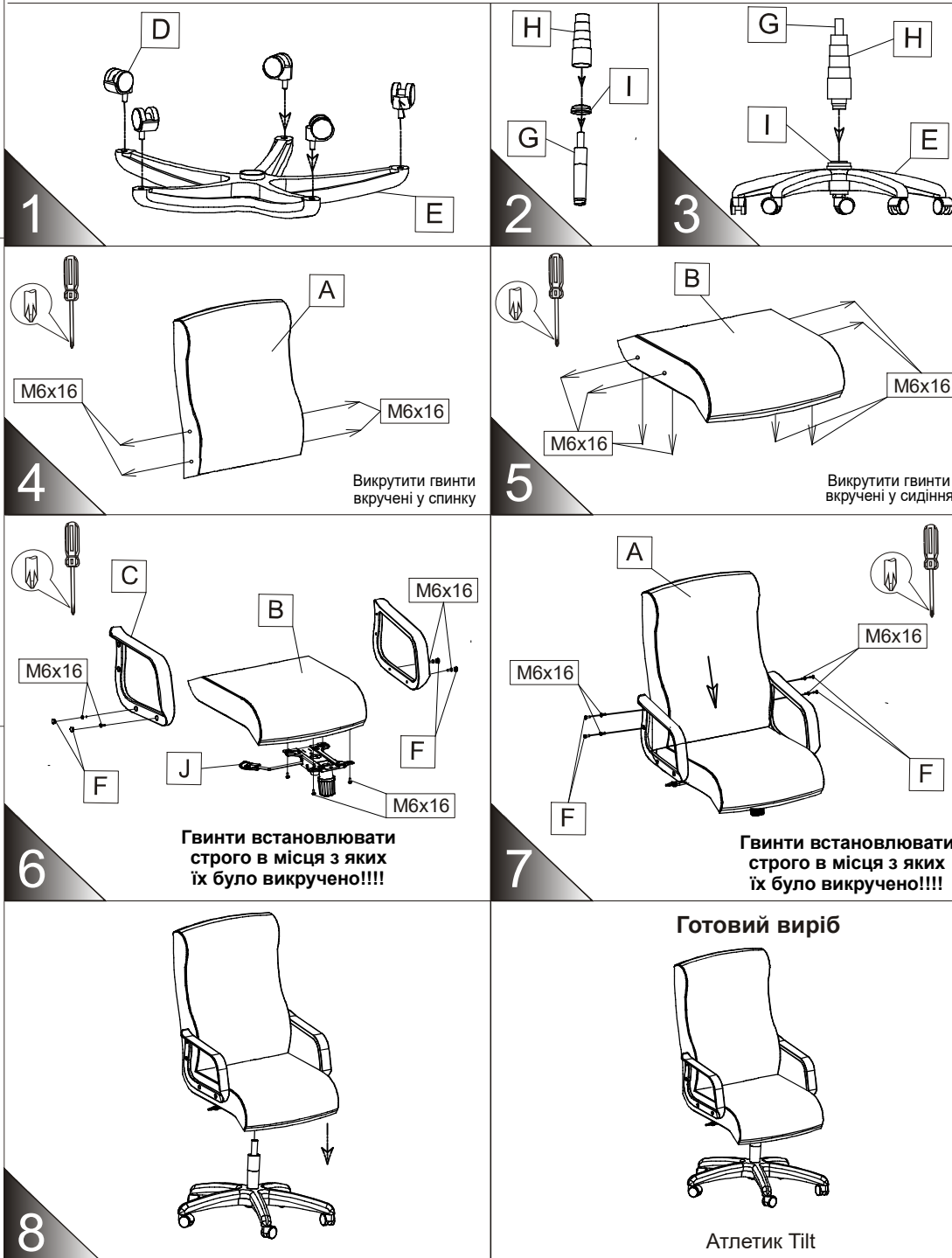
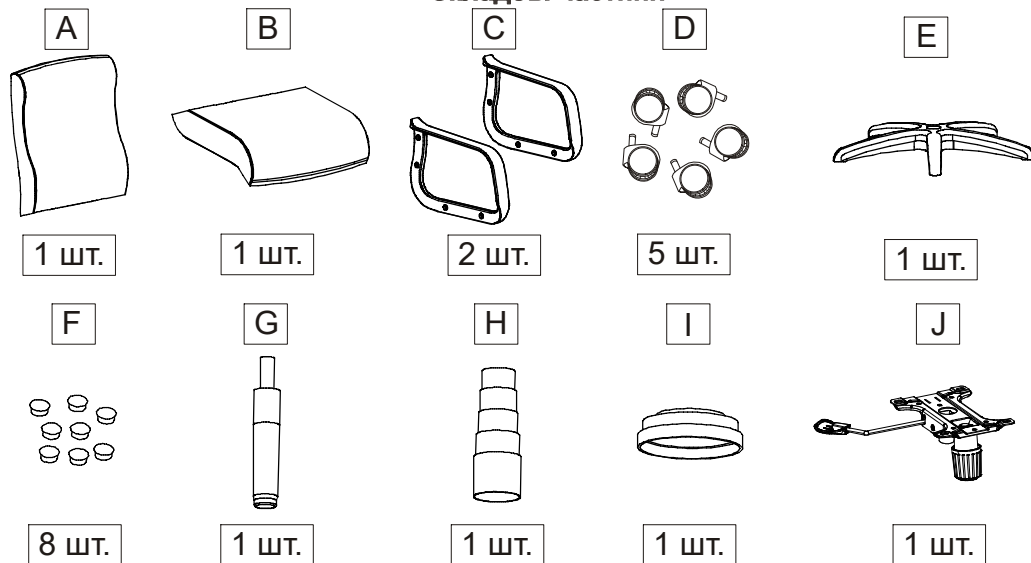
Комплектація

- A - Спинка крісла
- B - Сидіння
- C - Підлокитник
- D - Ролик
- E - Хрестовина
- F - Заглушка декоративна
- G - Пневмопатрон
- H - Кожух пневмопатрону
- I - Кільце кожуху
- J - МХ

Принцип роботи



Складові частини



Готовий виріб



Атлетик Tilt