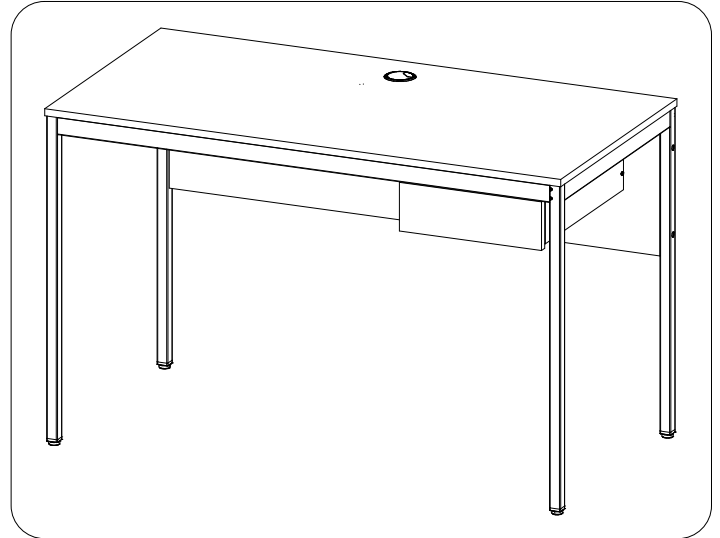


### ПРАВИЛА транспортування, зберігання та експлуатації

1. У роздрібну мережу стіл поставляється в розібраному вигляді.
2. Стіл призначений для експлуатації в офісних і побутових приміщеннях.
3. Стіл слід зберігати і експлуатувати в критих, сухих, вентиляованих і опалювальних приміщеннях, при температурі не нижче +20 С і не вище +50 С, з відносною вологістю повітря від 45 до 70%.
4. Стіл призначений для використання в приміщеннях з рівною підлогою (перепад на поверхні підлоги до 3 мм на 2 м).
5. Стіл призначений для обладнання робочого місця для однієї людини.
6. Поверхню столу можна протирати засобами для меблевих поверхонь.
7. Кожні 3 місяці необхідно підтягувати всі доступні гвинти, що кріплять елементи столу.

### Загальний вигляд виробу



### Гарантійні зобов'язання і правила гарантійної заміни дефектного виробу

1. Гарантійний термін експлуатації 12 місяців від дати продажу за умов дотримання правил експлуатації.
2. Під час купівлі виробів споживач має право перевірити комплектацію поставки (див. таблицю 1), цілісність та якість виробу. У разі виявлення дефектів або некомплектності споживач має право замінити дефектний виріб або укомплектувати виріб в місці придбання. Якщо споживач отримав письмову відмову про обмін дефектного виробу з зазначенням причин, він може звернутися до відділу рекламацій за телефоном: +38-056-790-15-13 для дзвінків по Україні та для міжнародних дзвінків; або за електронною адресою: Reclamation@amf.com.ua.
3. При обміні виробу необхідно представити:
  - зруйнований вузол (виріб);
  - документи, що підтверджують факт придбання (видаткова накладна, касовий чек або товарний чек);
  - паспорт з відміткою магазину про дату продажу (при відсутності штампа магазину і дати продажу, гарантійний термін вираховується з дати виготовлення);
  - ярлик підприємства с датою виготовлення. На підставі вищезазначеного, продавець чи представник відділу рекламацій складе рекламацию і проведе заміну невідповідного вузла (виробу) в термін до 14 діб або за згодою сторін у інший термін.Підприємство-виробник зобов'язується виконати заміну деталей або вузлів з прихованими дефектами:
  - несполучення деталей;
  - невідповідність деталей креслярським розмірам, що впливають на працездатність.
5. Випадки, на які не розповсюджуються гарантійні зобов'язання:
  - відсутність дефектної деталі та документів, що підтверджують факт придбання;
  - виріб або деталь вийшли з ладу через недотримання правил транспортування, зберігання та експлуатації, що вказані в цьому паспорті;
  - виріб або деталь надані зі слідами механічних пошкоджень або пошкоджень, що викликані дією високих (низьких) температур, вогню або води;
  - виріб, вузли якого були відкриті та ремонтвані самостійно, або була змінена конструкція виробу особами, що не мають на це повноважень;
  - недотримання правил транспортування виробу.
6. Для виробів з порушеними гарантійними умовами, але з незакінченим терміном гарантії, підприємство-виробник або продавець може провести ремонт або заміну будь-яких дефектних деталей на умовах попередньої оплати споживачем витрат на дану роботу і наявності паспорта з відміткою магазину про дату продажу.

ДСТУ ГОСТ 16371:2016



Виріб перевірений та  
визнаний придатним за  
якістю та комплектністю  
згідно вимогам технічних  
умов, про що свідчить  
штамп ВТК

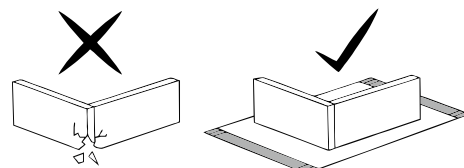
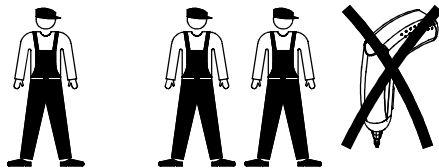
Місце для штампу ВТК

Дата виготовлення \_\_\_\_\_

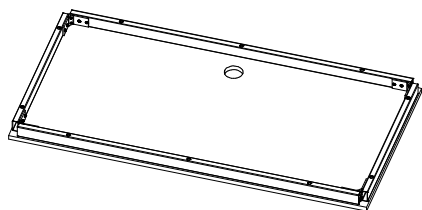
Дата продажу \_\_\_\_\_

Назва та адреса продавця:  
\_\_\_\_\_  
\_\_\_\_\_

Місце печатки продавця



11



Стільниця в сборі x1

12



Ніжка передня x2

Специфікація на панелі

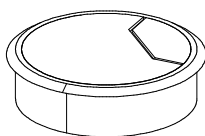
Поз.	Найменування	Код деталі	Кіл-ть	Готова деталь	
				Довжина	Ширина
1	Царга	OS_ST_005_0Ux1_001	1	288	1130
2	Боковина права	OS_ST_005_0Ux1_002	1	141	404
3	Боковина ліва	OS_ST_005_0Ux1_003	1	141	404
4	Задня стінка	OS_ST_005_0Ux1_004	1	141	298
5	Фасад шухляди	OS_ST_005_0Ux1_005	1	328	108
6	Боковина шухляди права	OS_ST_005_0Ux1_006	1	90	362
7	Боковина шухляди ліва	OS_ST_005_0Ux1_007	1	90	362
8	Стінка шухляди передня	OS_ST_005_0Ux1_008	1	90	242
9	Стінка шухляди задня	OS_ST_005_0Ux1_009	1	90	242
10	Дно шухляди	OS_ST_005_0Ux1_010	1	272	360

13



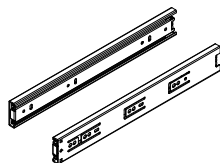
Ніжка задня x2

14



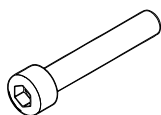
Кришка для проводки кабелю x1

15



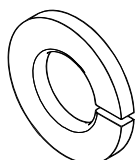
Комплект напрямних x1

16



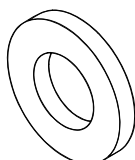
Гвинт M6x35 x8

17



Шайба гровер x8

18



Шайба x8

19



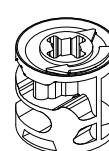
Цвях x10

20



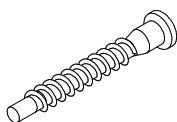
Болт стяжки Minifix x4

21



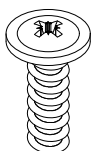
Корпус стяжки Minifix x4

22



Конфірмат x4

23



Шуруп евро x4

24



Шкант x4

25



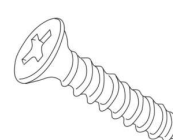
Шуруп 3,5x16 x8

26

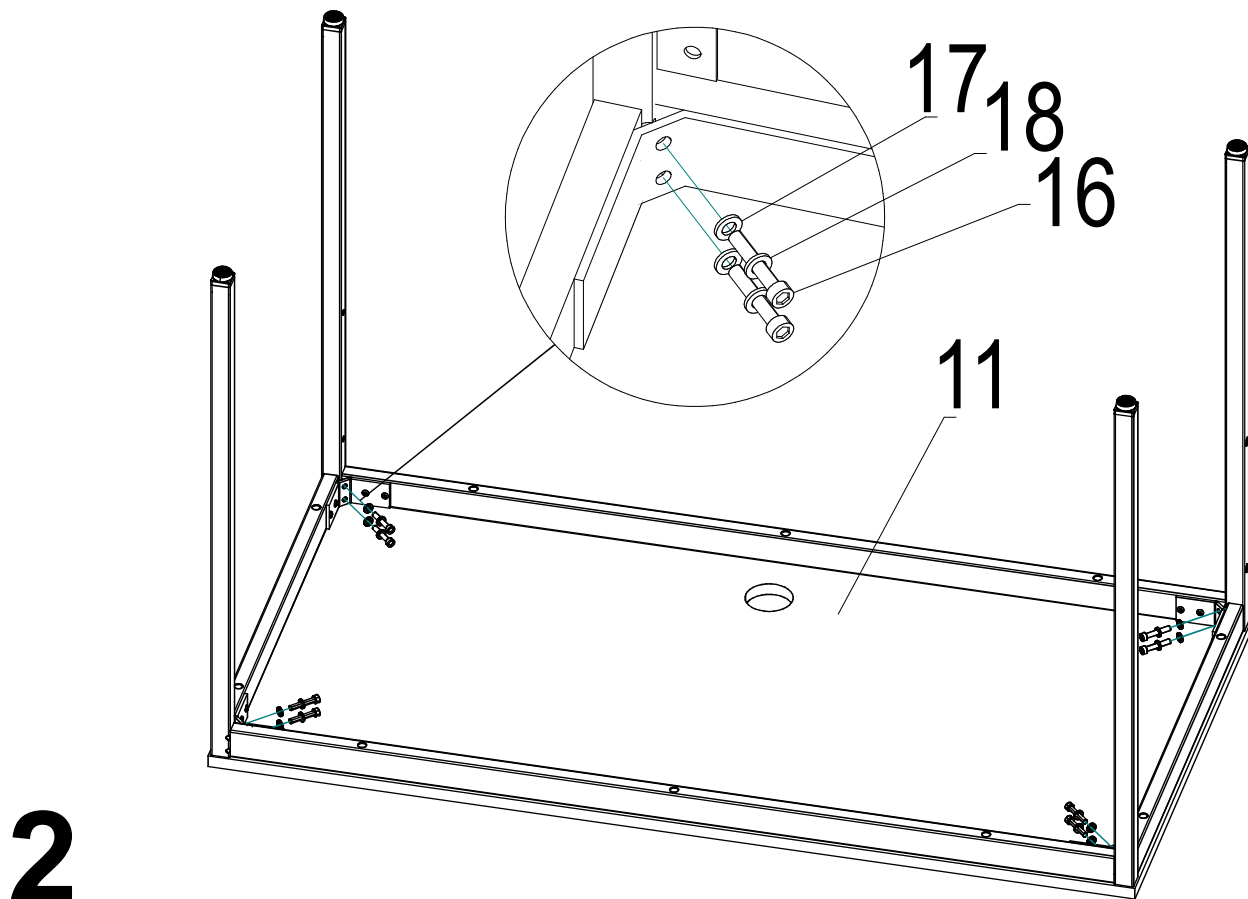
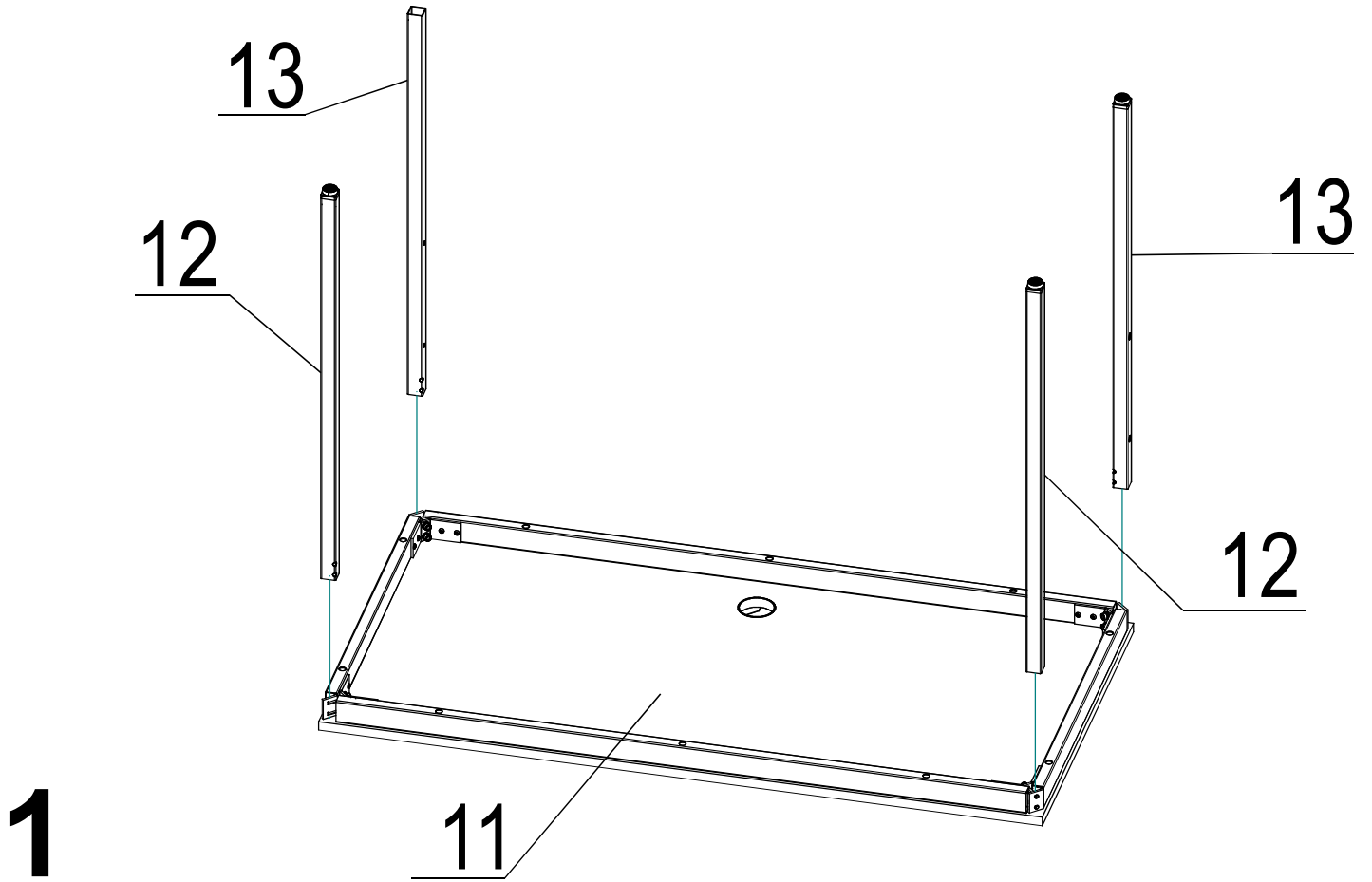


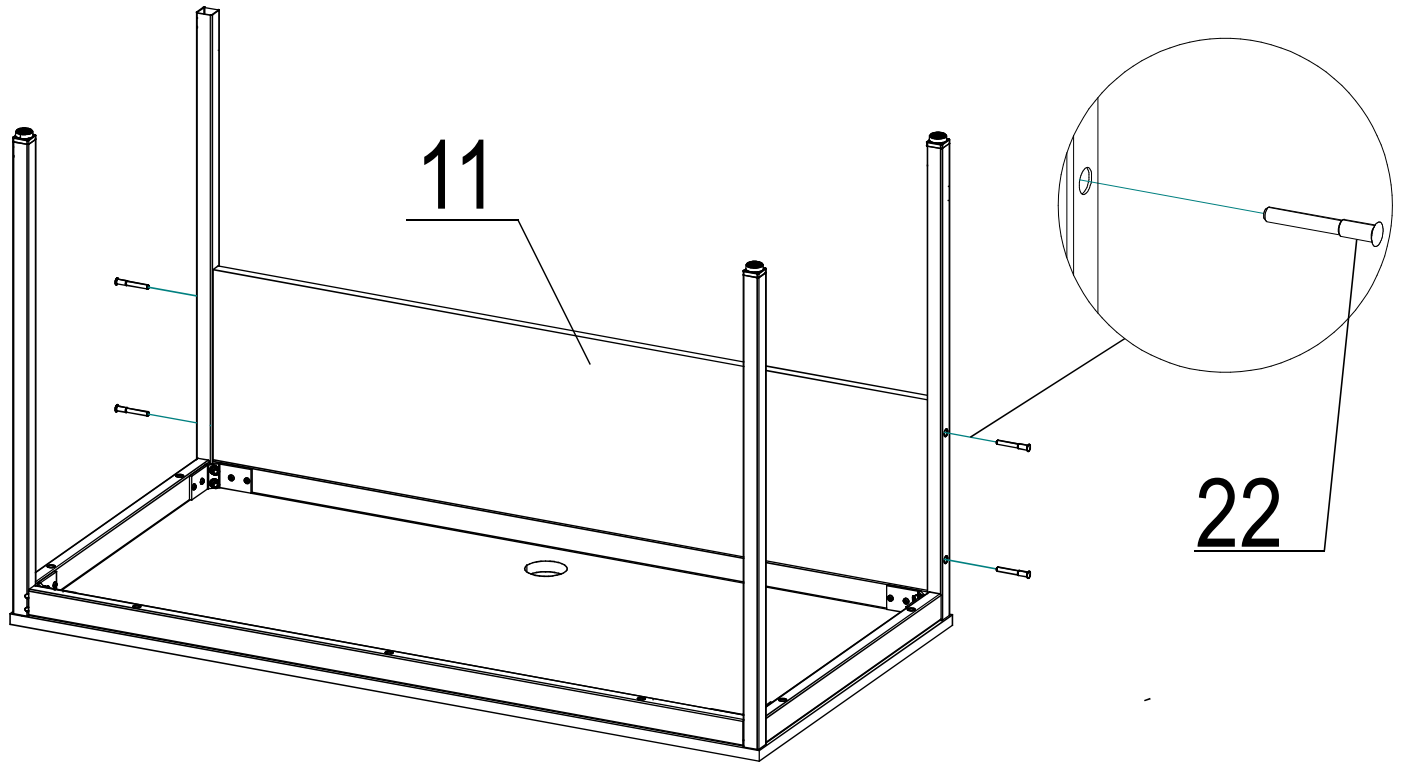
Шуруп 3,5x30 x2

27

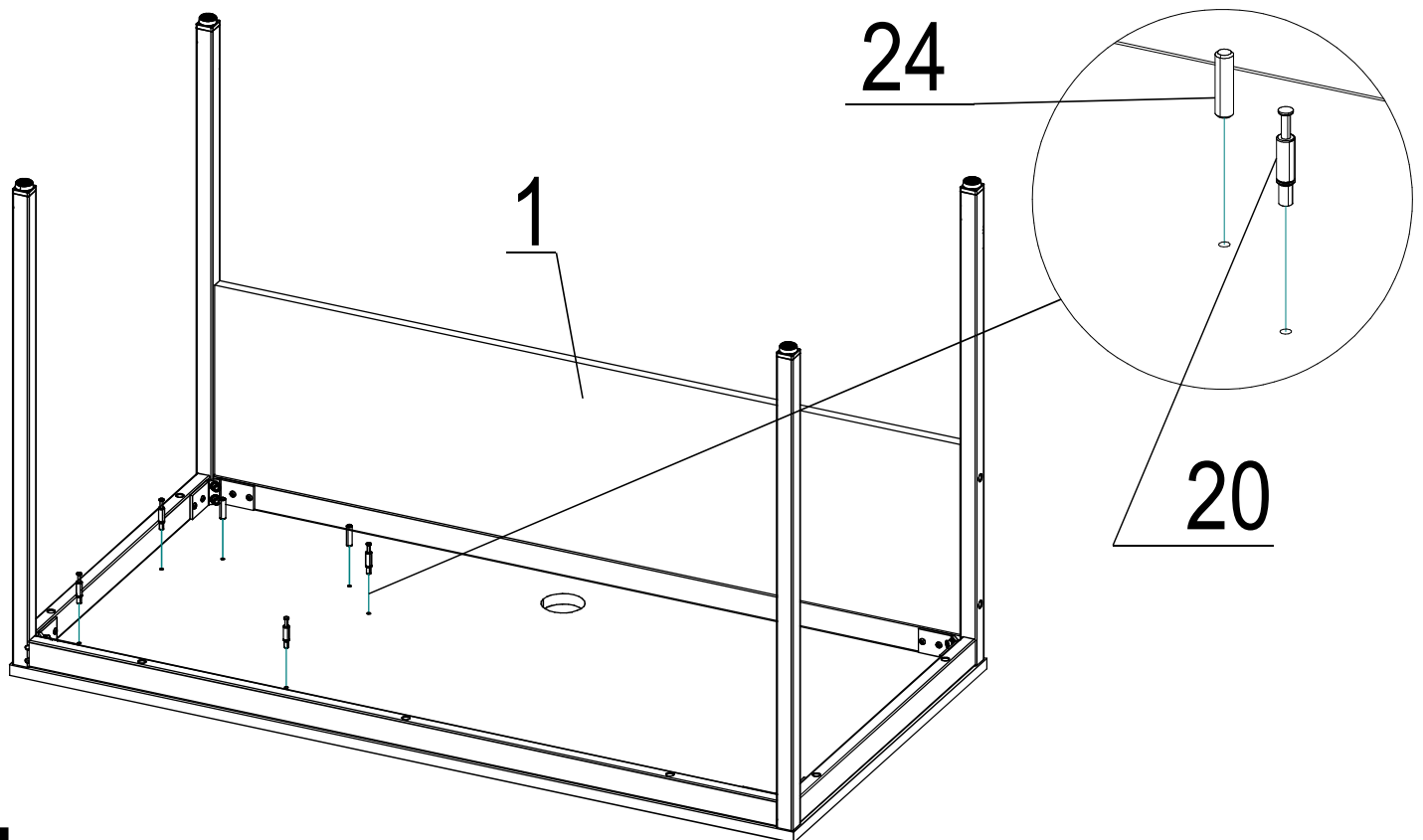


Шуруп 3,5x40 x12

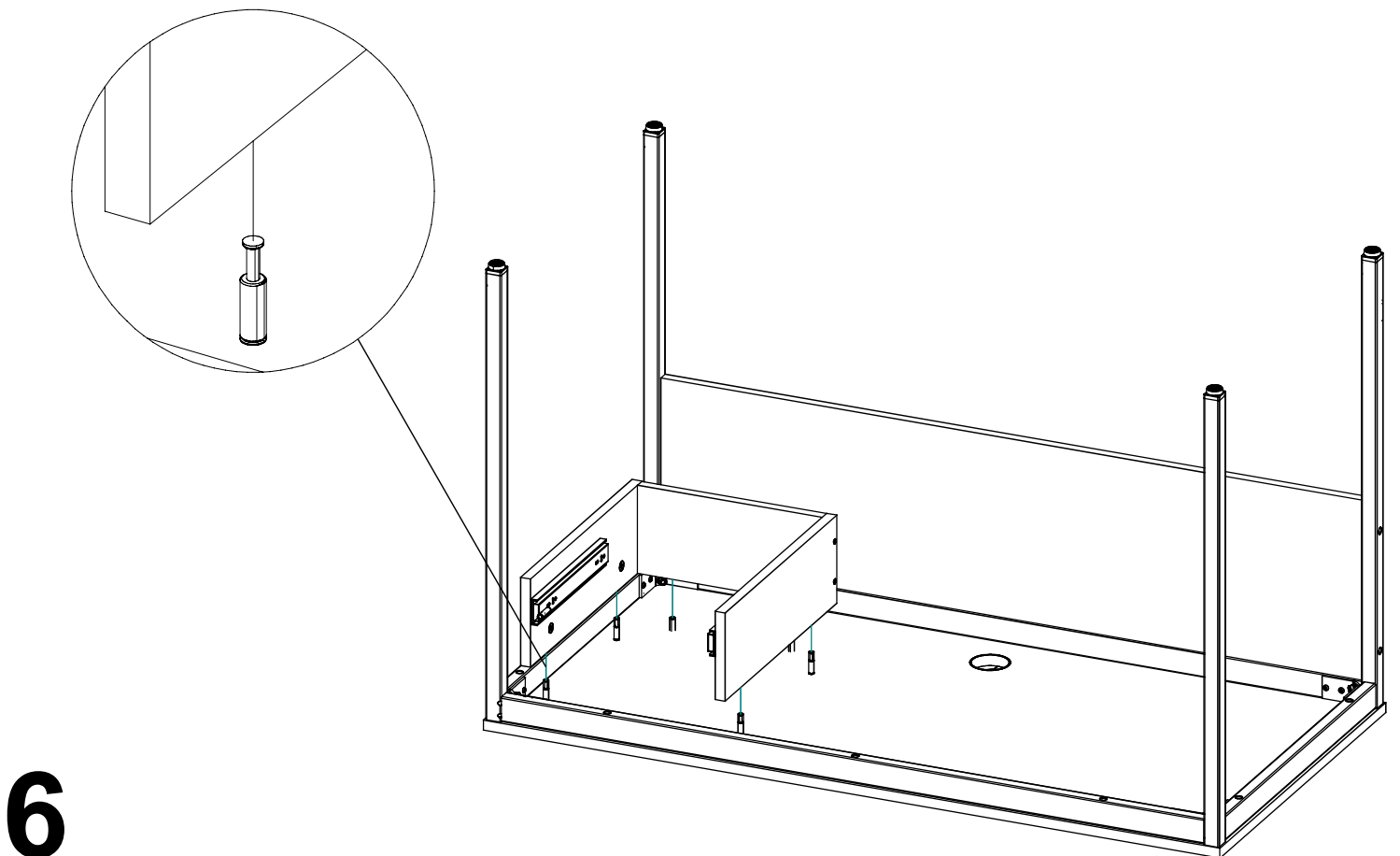
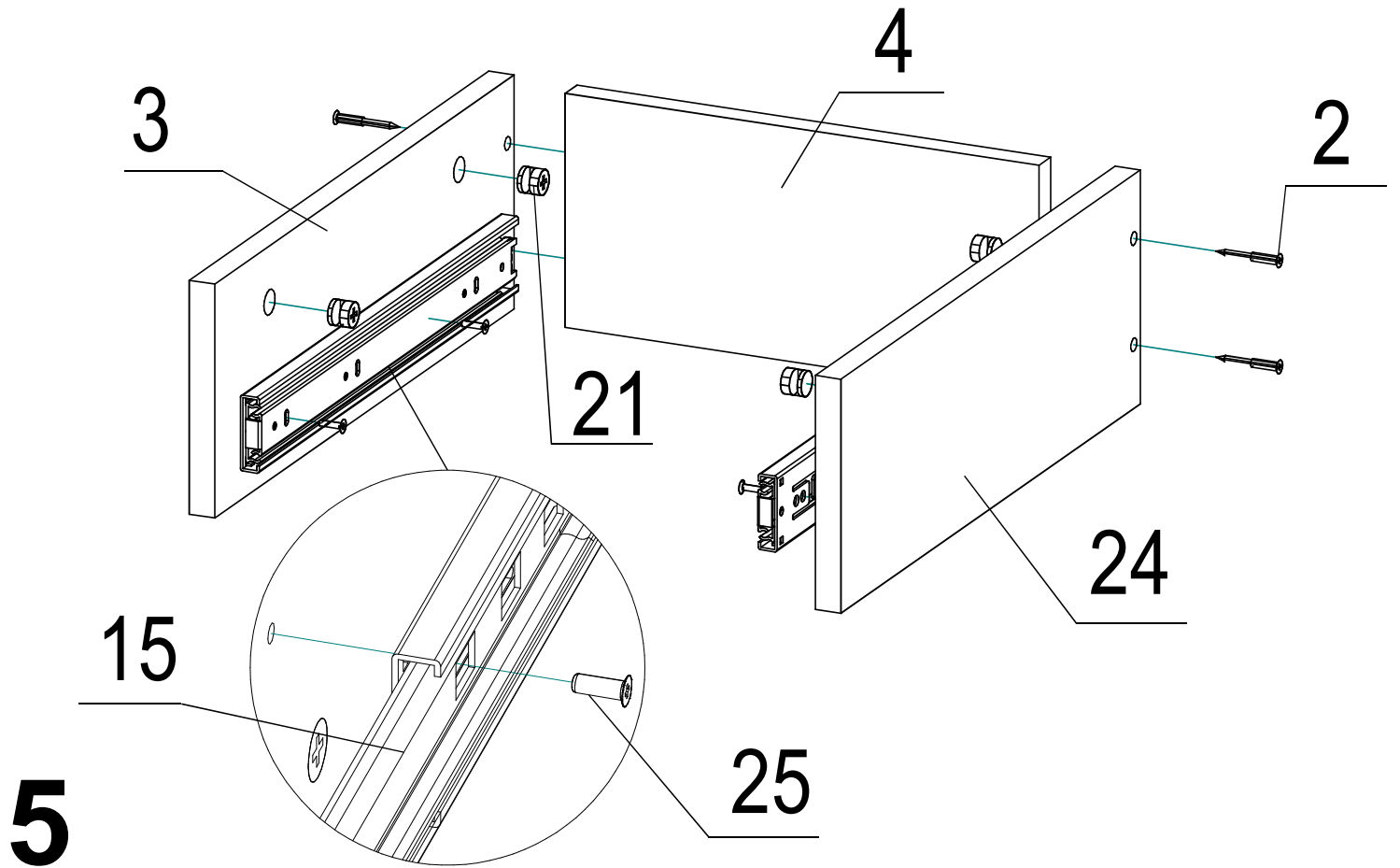


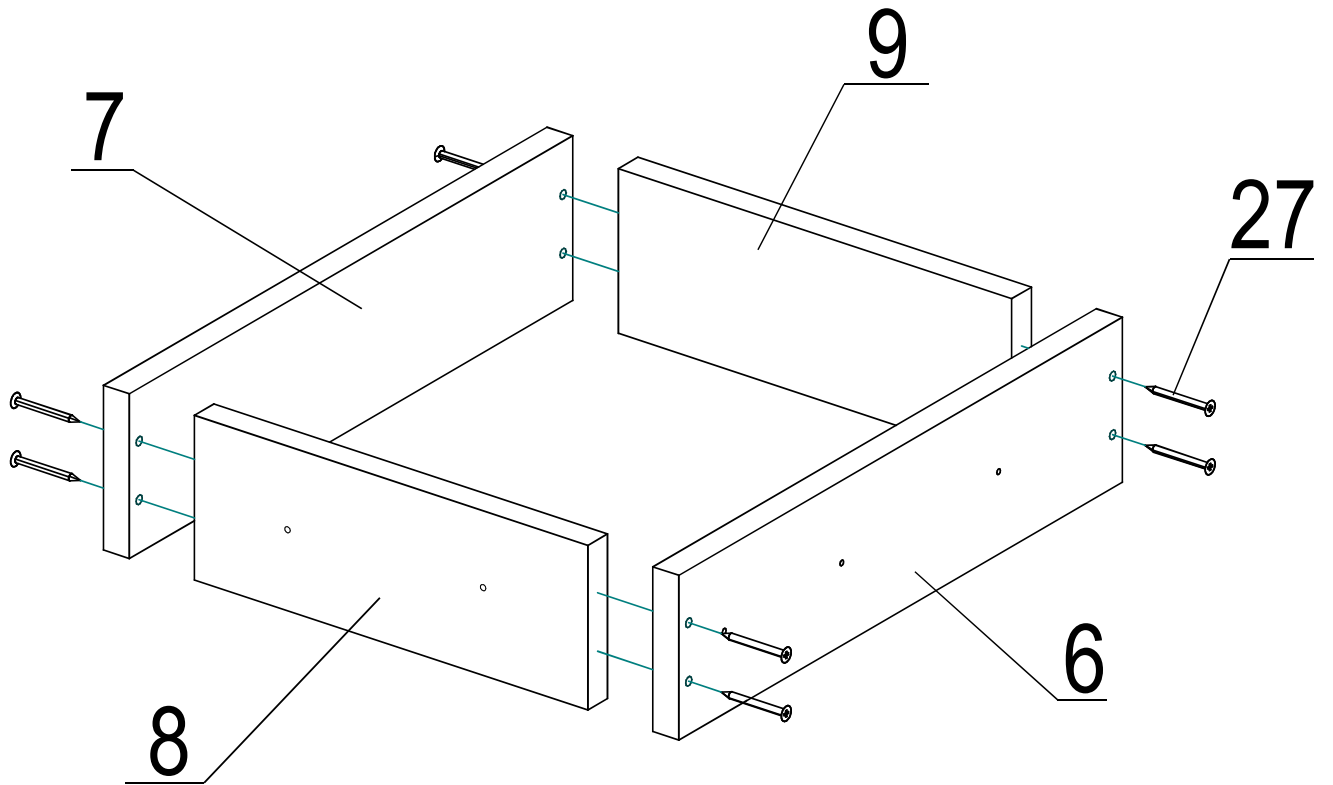


**3**

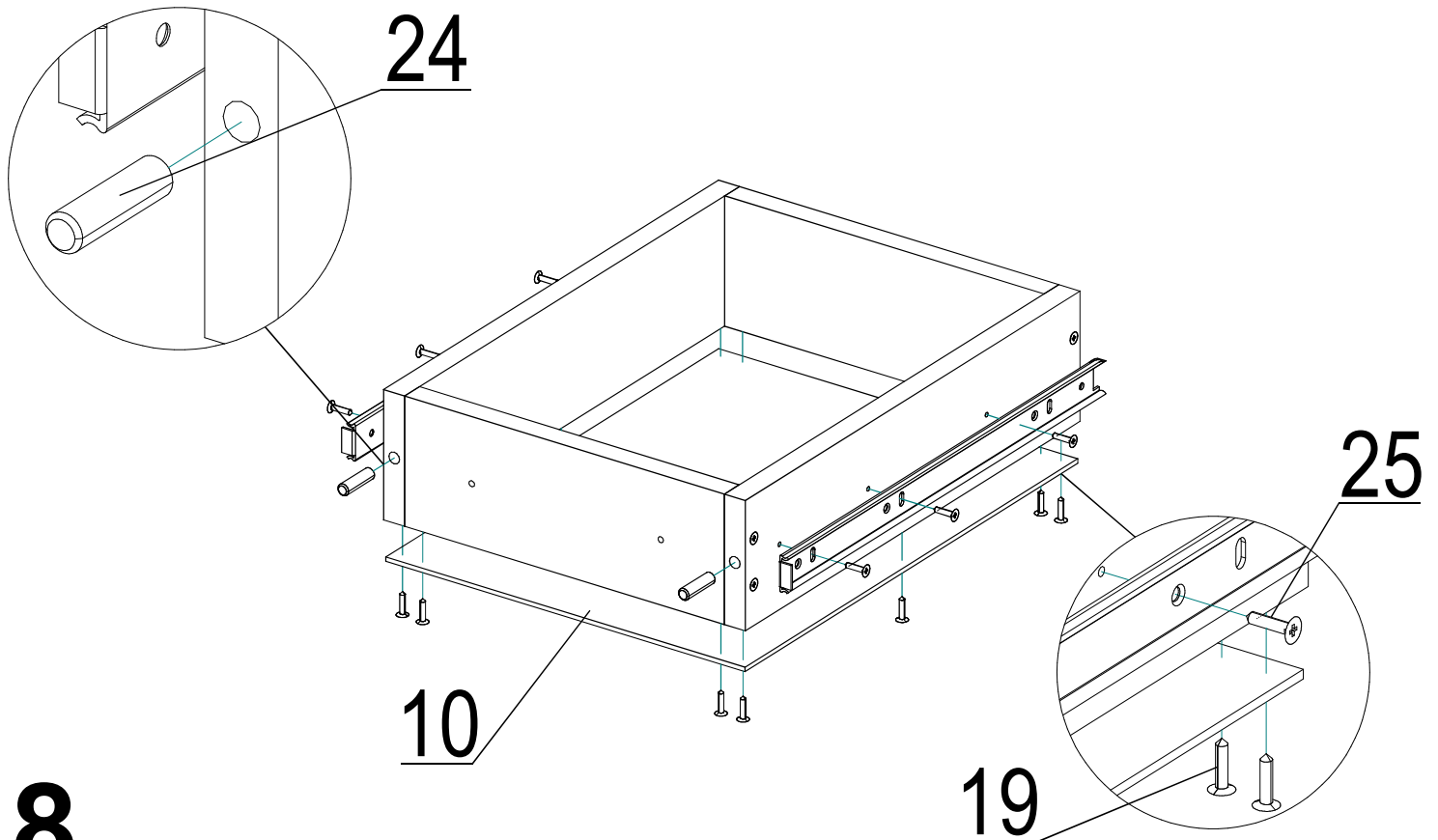


**4**



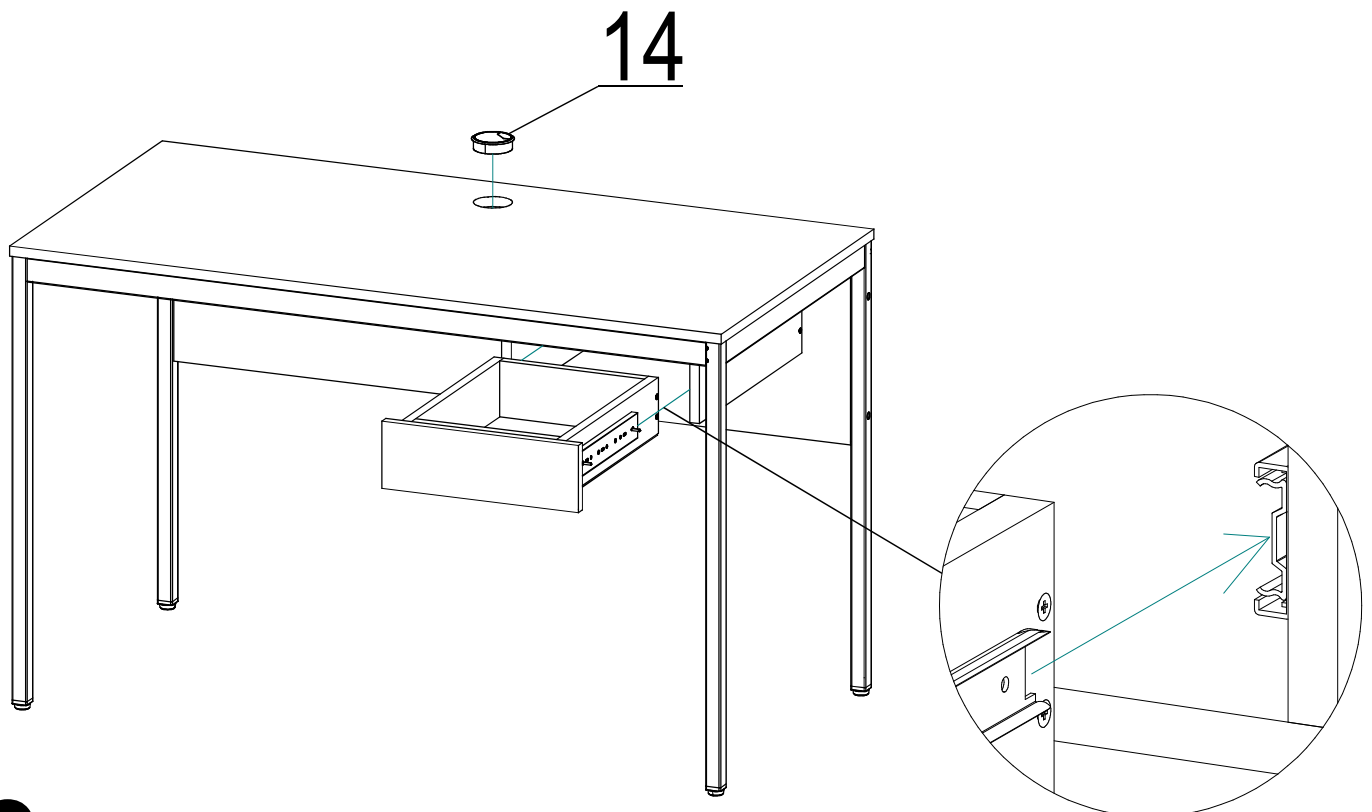
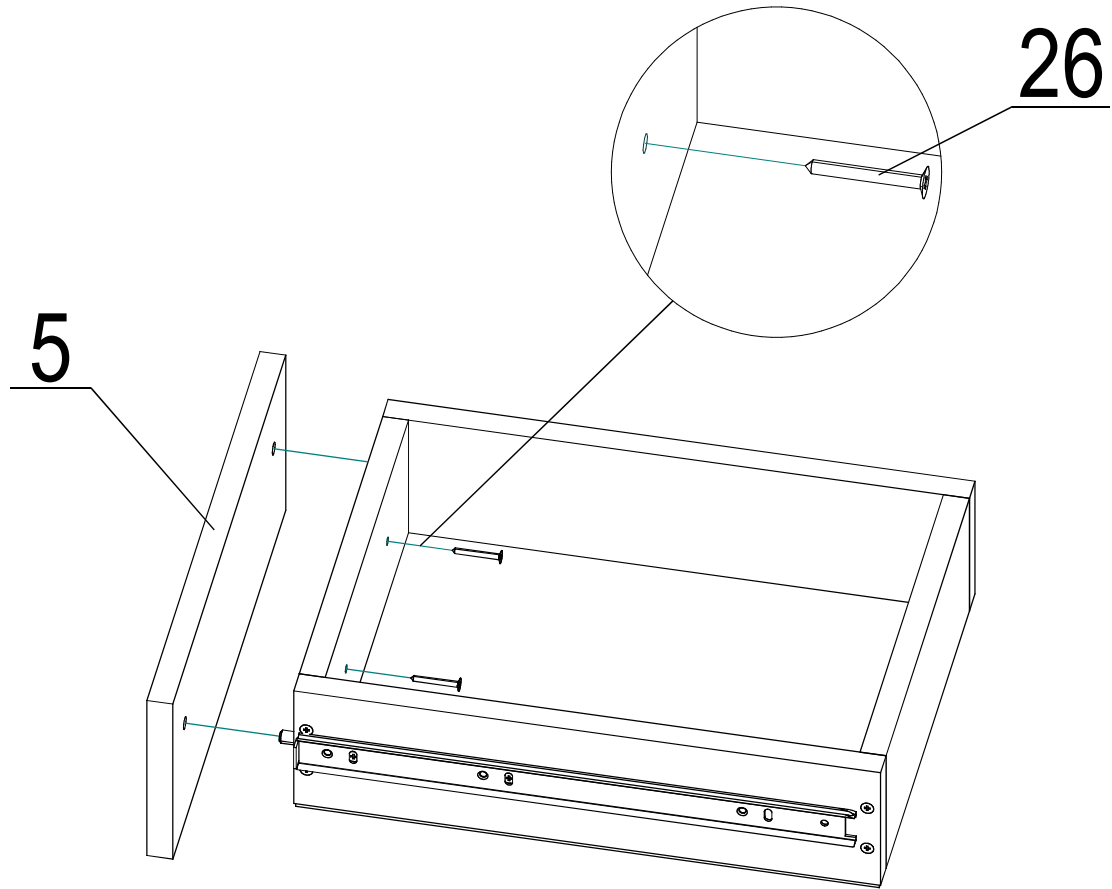


**7**



**8**

**19**



Загальний вид виробу

