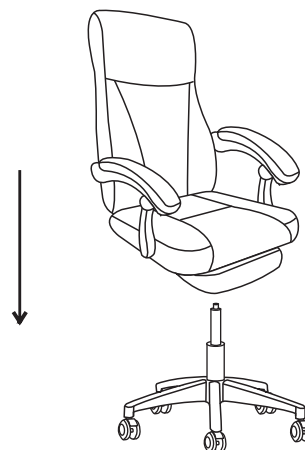
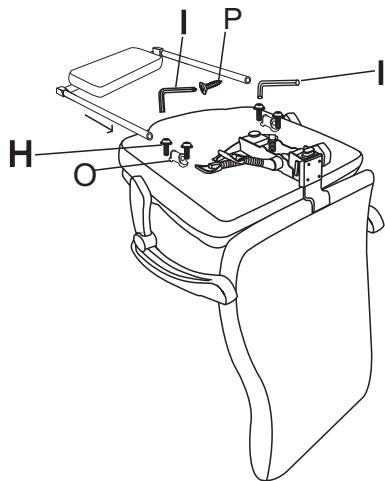
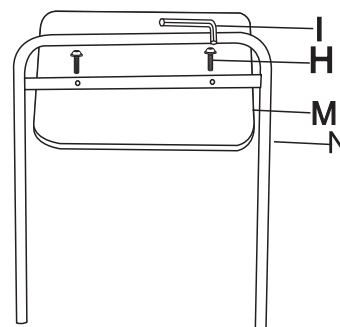
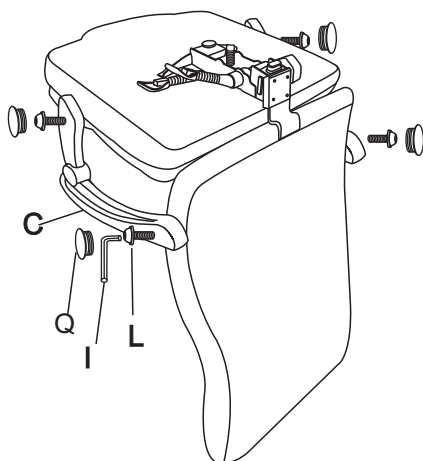
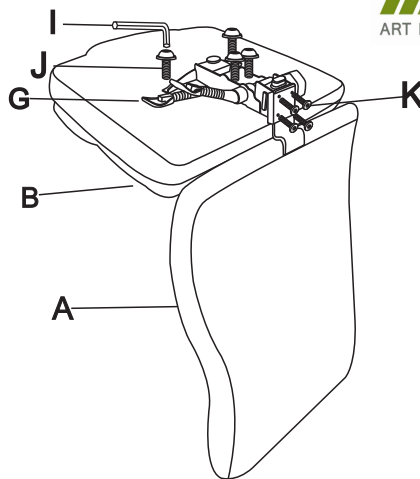
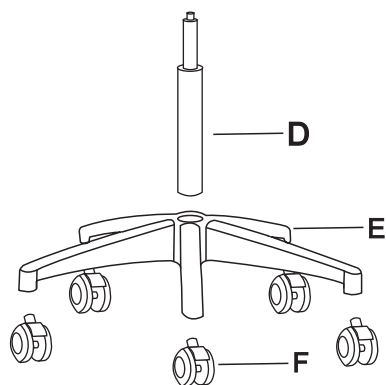


# ІНСТРУКЦІЯ ПО СКЛАДАННЮ КРИСЛА

## «SMART-D»



A	B	C	D	E
1	1	2	1	1
F	G	H	I	J
5	1	6*25 6	1	6*20 4
K	L	M	N	O
8*20 4	8*40 4	1	1	2
P	Q			
1	4			