

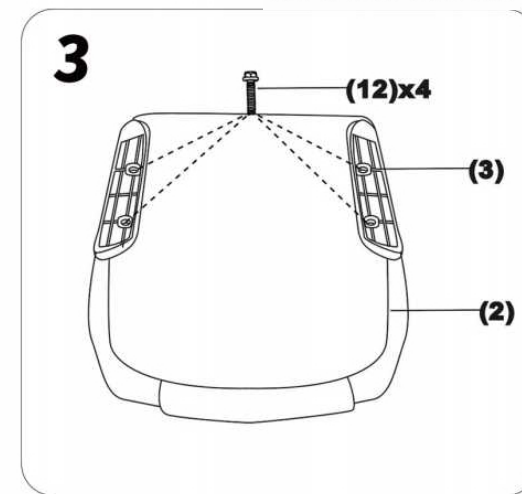
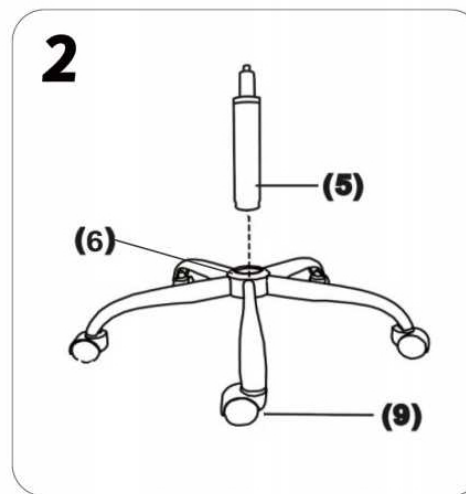
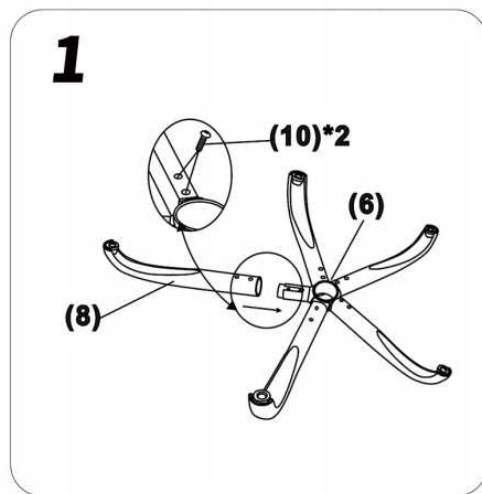
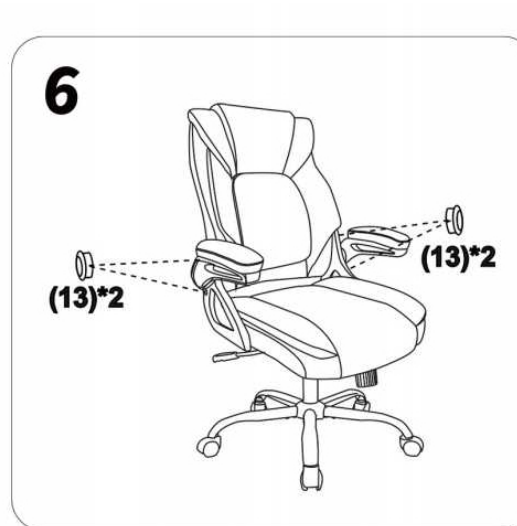
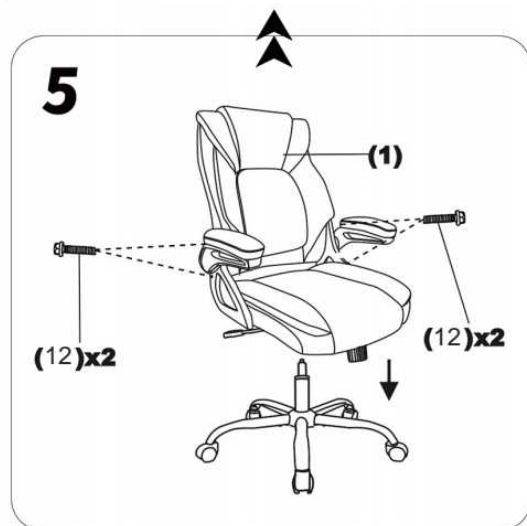
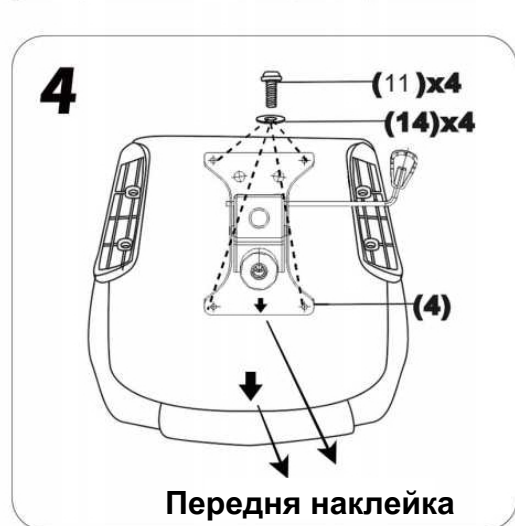


# ІНСТРУКЦІЯ ПО СКЛАДАННЮ КРІСЛА «WEST»

(1)		x1	(8)		x5
(2)		x1	(9)		x5
(3)		x1 (L) x1 (R)	(10)		14mm x10
(4)		x1	(11)		20mm x4
(5)		x1	(12)		30mm x8
(6)		x1	(13)		x4
(7)		x1	(14)		x4



При складанні кожен гвинт має бути затягнутий тільки на 70%, а коли вони на місці їх можна затягувати на 100%



Коли крісло повністю зібране переконайтеся, що ручка знаходиться з правого боку коли ви сидите