












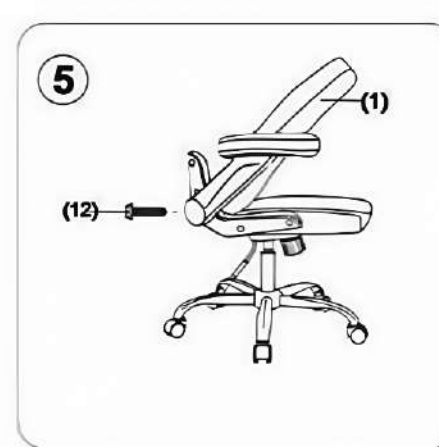
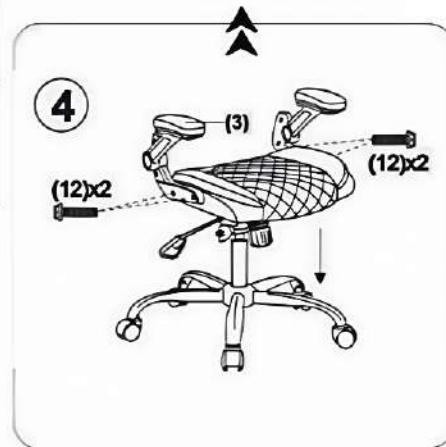
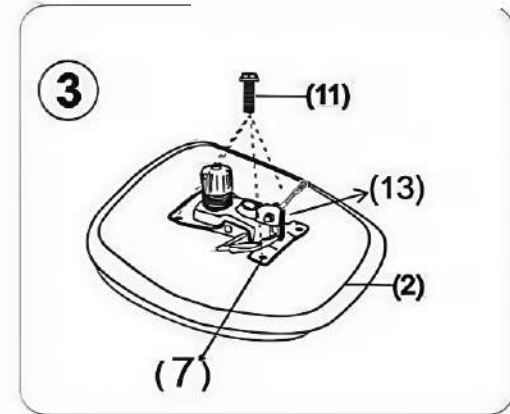
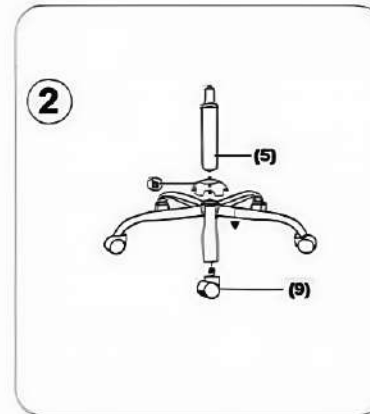
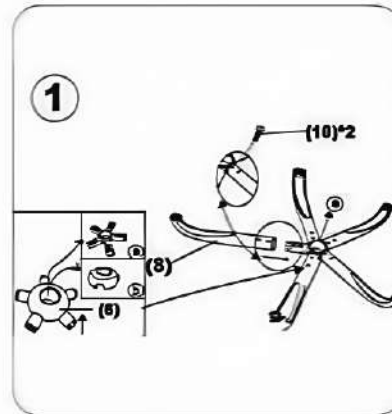


ІНСТРУКЦІЯ ПО СКЛАДАННЮ КРІСЛА «VERATTI»

1	(1)X1 	8	(8)X5 
2	(2)X1 	9	(9)X5 
3	(3)X1Pair x1Pair 	10	(10)X10 6*12MM 
4	(4)X1 	11	(11)X4 6*20MM 
5	(5)X1 	12	(12)X8 6*30MM 
6	(6)X1 	13	(13)X1 
7	(7)X4 M6x16 		



Коли крісло буде повністю зібране, переконайтеся що ручка знаходиться з правої сторони коли ви сідаєте!