

### ПРАВИЛА транспортування, зберігання та експлуатації

1. У роздрібну мережу тумба поставляється в розібраному вигляді.
2. Тумба призначена для експлуатації в побутових приміщеннях.
3. Тумбу слід зберігати і експлуатувати в критих, сухих, вентильованих і опалювальних приміщеннях, при температурі не нижче +20 С і не вище +50 С, з відносною вологістю повітря від 45 до 70%.
4. Тумба призначена для використання в приміщеннях з рівною підлогою (перепад на поверхні підлоги до 3 мм на 2 м).
5. Приліжкова тумба призначена для зберігання предметів першої необхідності поруч із ліжком, забезпечуючи зручний доступ до них, а також для розміщення особистих речей, гаджетів, книг, ліків та іншого.
6. Поверхню тумби можна протирати засобами для меблевих поверхонь.
7. Кожні 3 місяці необхідно підтягувати всі доступні гвинти, що кріплять елементи тумби.

### Загальний вигляд виробу



### Гарантійні зобов'язання і правила гарантійної заміни дефектного виробу

1. Гарантійний термін експлуатації 12 місяців від дати продажу за умов дотримання правил експлуатації.
2. Під час купівлі виробів споживач має право перевірити комплектацію поставки (див. таблицю 1), цілісність та якість виробу. У разі виявлення дефектів або некомплектності споживач має право замінити дефектний виріб або укомплектувати виріб в місці придбання. Якщо споживач отримав письмову відмову про обмін дефектного виробу з зазначенням причин, він може звернутися до відділу реклаमाцій за телефоном: 0 (800) 300 301 для дзвінків по Україні та для міжнародних дзвінків; або за електронною адресою: [reclamation@amf.com.ua](mailto:reclamation@amf.com.ua).
3. При обміні виробу необхідно представити:
  - зруйнований вузол (виріб);
  - документи, що підтверджують факт придбання (видаткова накладна, касовий чек або товарний чек);
  - паспорт з відміткою магазину про дату продажу (при відсутності штампа магазину і дати продажу, гарантійний термін вираховується з дати виготовлення);
  - ярлик підприємства с датою виготовлення. На підставі вищезазначеного, продавець чи представник відділу рекламацій складе рекламацію і проведе заміну невідповідного вузла (виробу) в термін до 14 діб або за згодою сторін у інший термін.Підприємство-виробник зобов'язується виконати заміну деталей або вузлів з прихованими дефектами:
  - несполучення деталей;
  - невідповідність деталей креслярським розмірам, що впливають на працездатність.
5. Випадки, на які не розповсюджуються гарантійні зобов'язання:
  - відсутність дефектної деталі та документів, що підтверджують факт придбання;
  - виріб або деталь вийшли з ладу через недотримання правил транспортування, зберігання та експлуатації, що вказані в цьому паспорті;
  - виріб або деталь надані зі слідами механічних пошкоджень або пошкоджень, що викликані дією високих (низьких) температур, вогню або води;
  - виріб, вузли якого були відкриті та ремонтвані самостійно, або була змінена конструкція виробу особами, що не мають на це повноважень;
  - недотримання правил транспортування виробу.
6. Для виробів з порушеними гарантійними умовами, але з незакінченим терміном гарантії, підприємство-виробник або продавець може провести ремонт або заміну будь-яких дефектних деталей на умовах попередньої оплати споживачем витрат на дану роботу і наявності паспорта з відміткою магазину про дату продажу.

ДСТУ ГОСТ 16371:2016



Дата виготовлення \_\_\_\_\_

Дата продажу \_\_\_\_\_

Назва та адреса продавця:  
\_\_\_\_\_  
\_\_\_\_\_

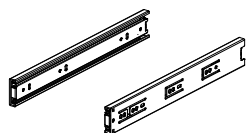
Виріб перевірений та  
визнаний придатним за  
якістю та комплектністю  
згідно вимогам технічних  
умов, про що свідчить  
штамп ВТК

Місце для штампу ВТК

Місце печатки продавця

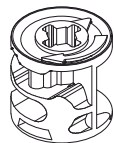


11



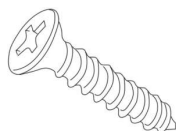
Комплект телескопічних напрямних x1

14



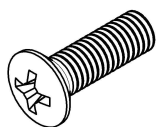
Корпус стяжки Minifix x6

17



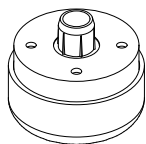
Шуруп 3,5x16 x21

20



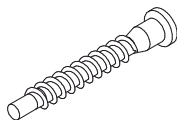
Гвинт M4x22 x2

12



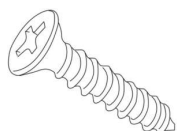
Опора x4

15



Конфірмат x4

18



Шуруп 3,5x40 x4

13



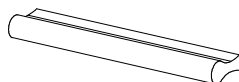
Болт стяжки Minifix x6

16

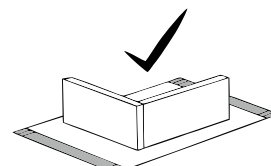
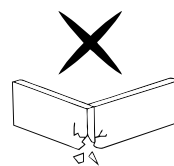


Шканти x6

19

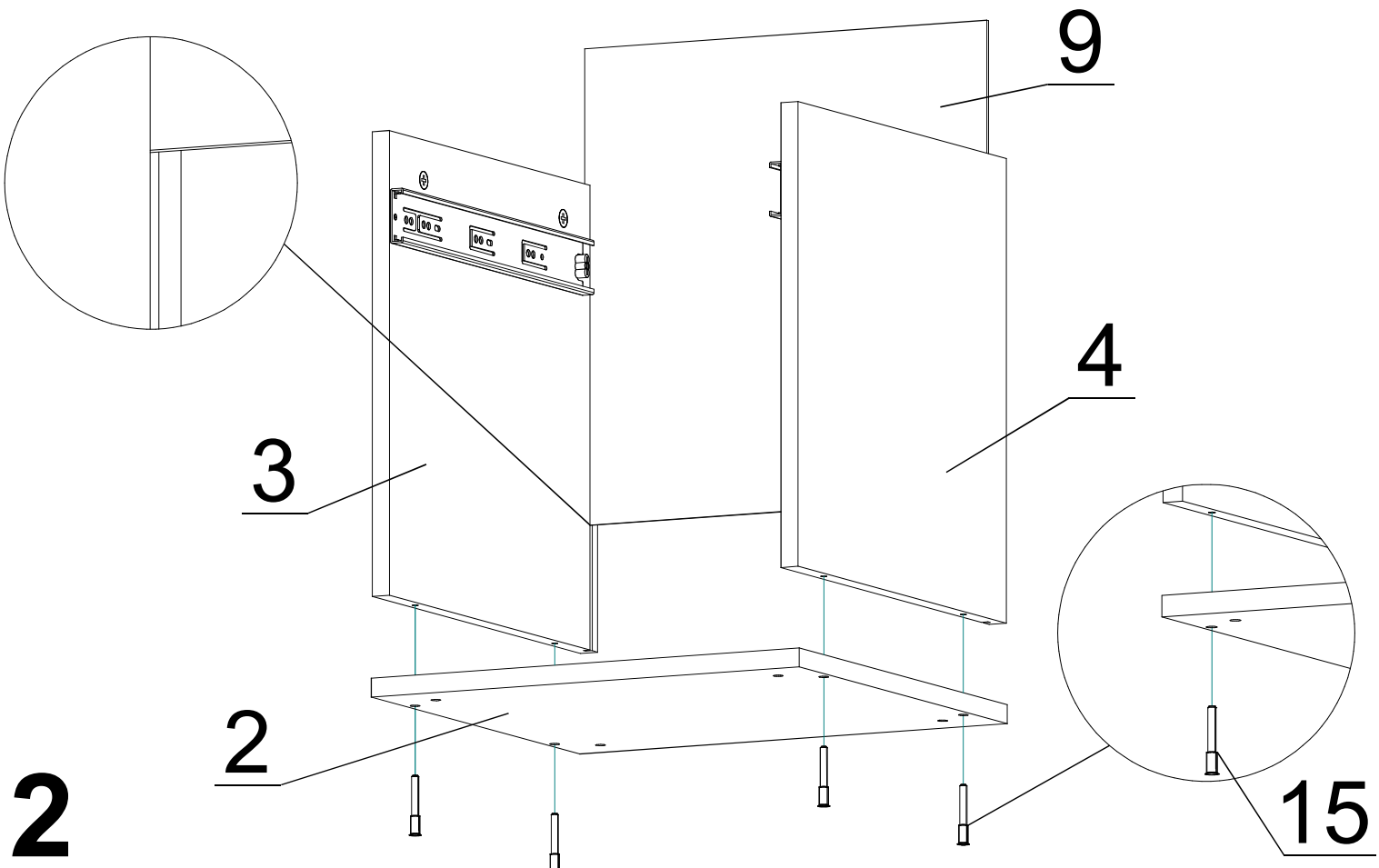
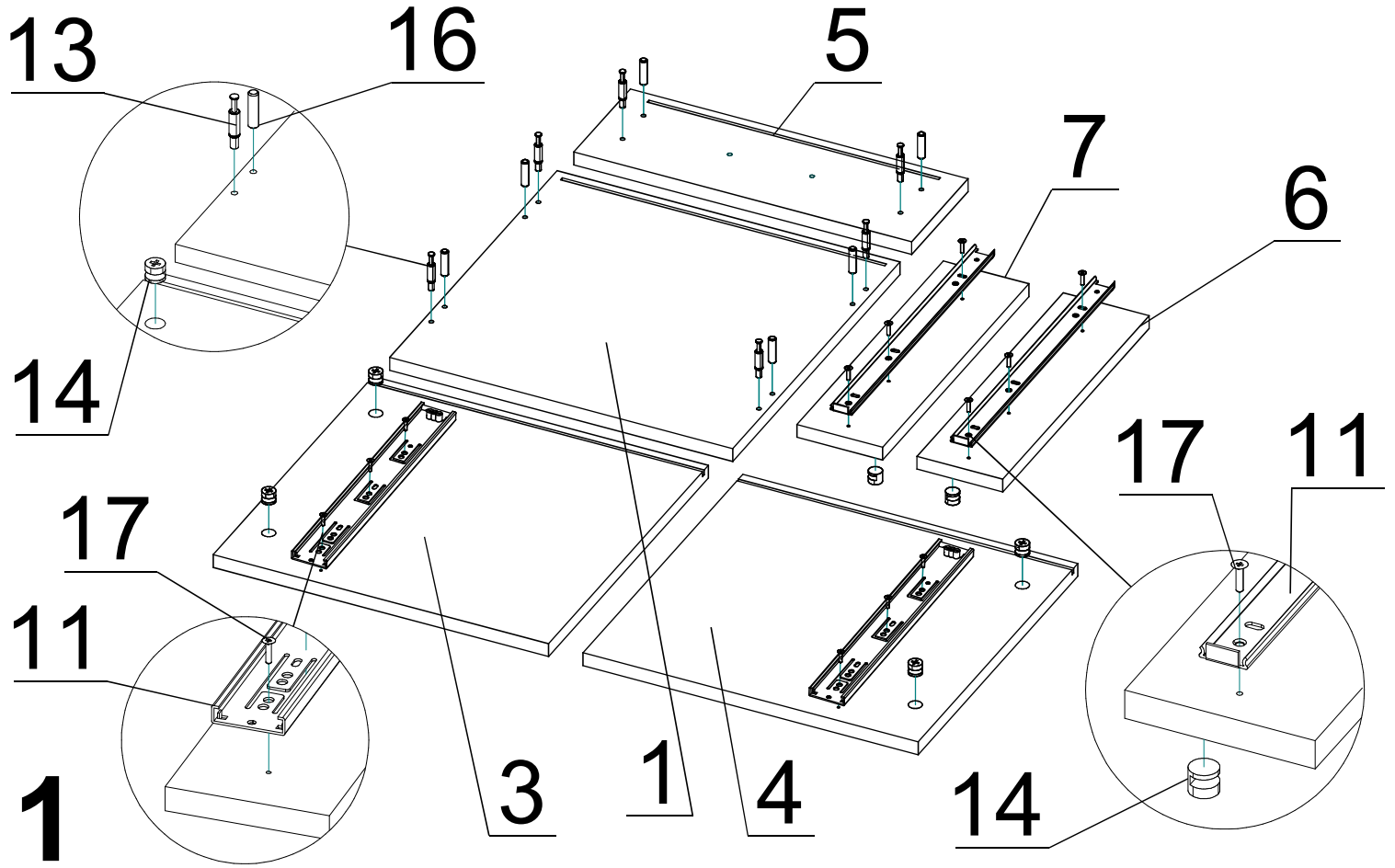


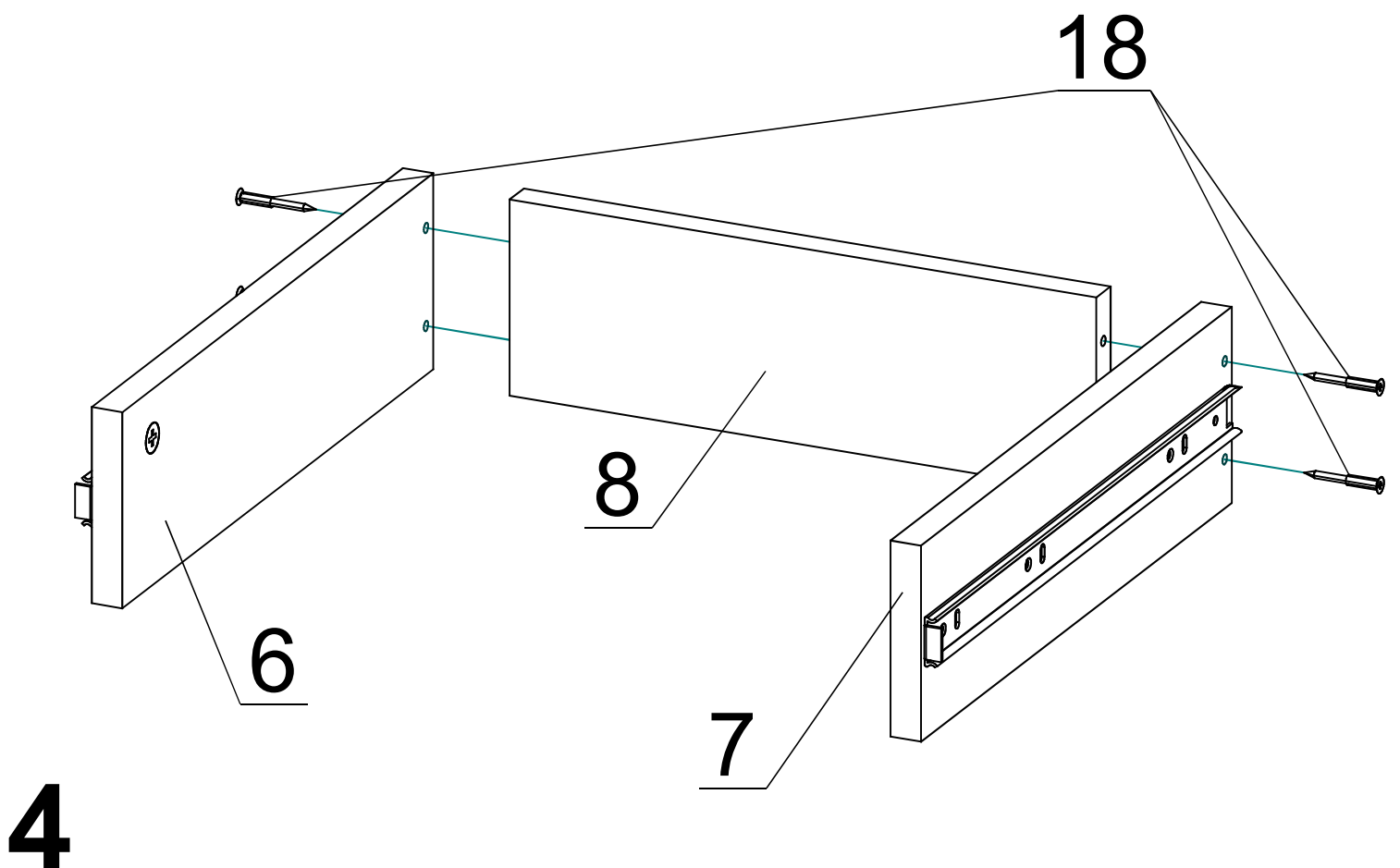
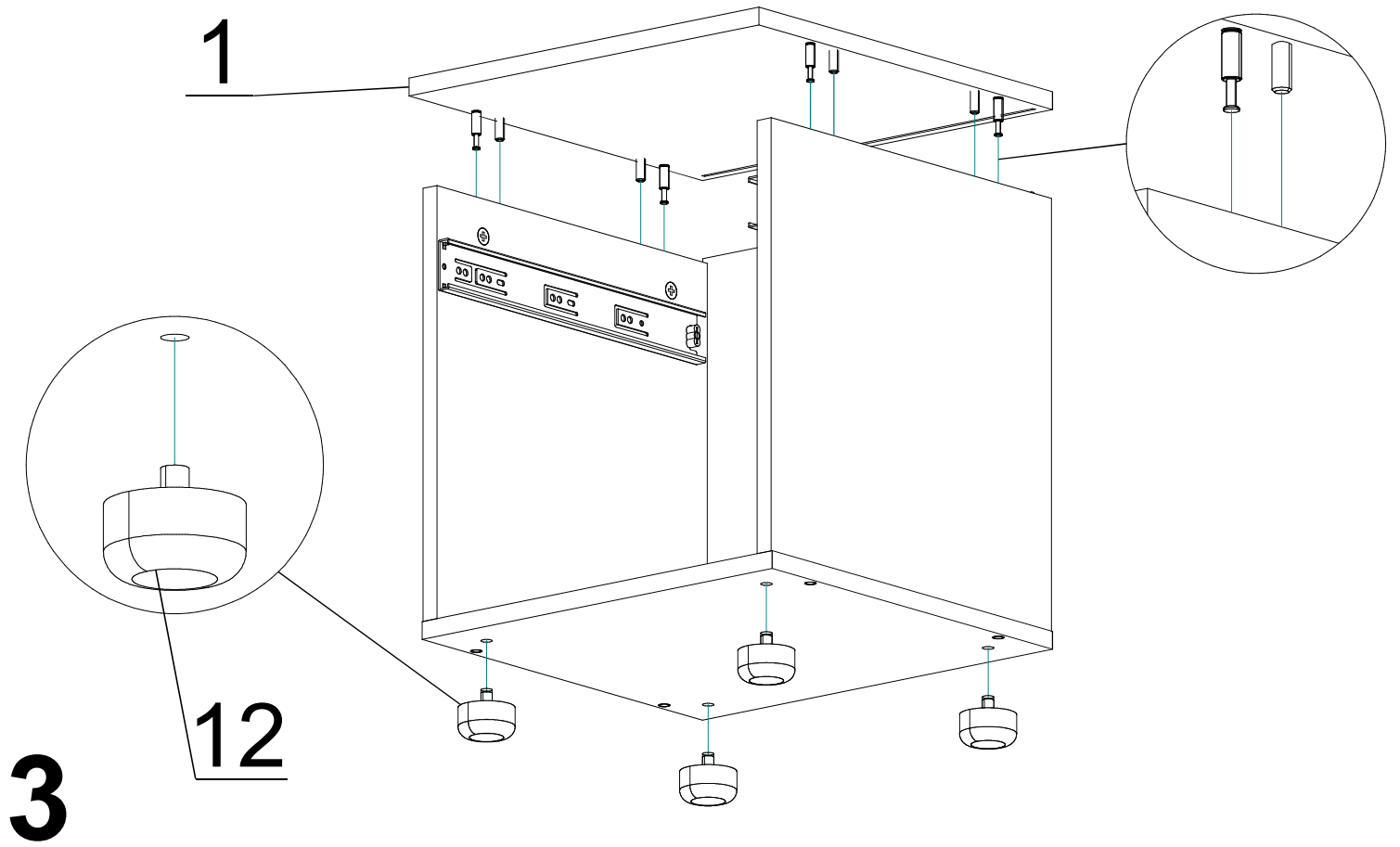
Ручка x1

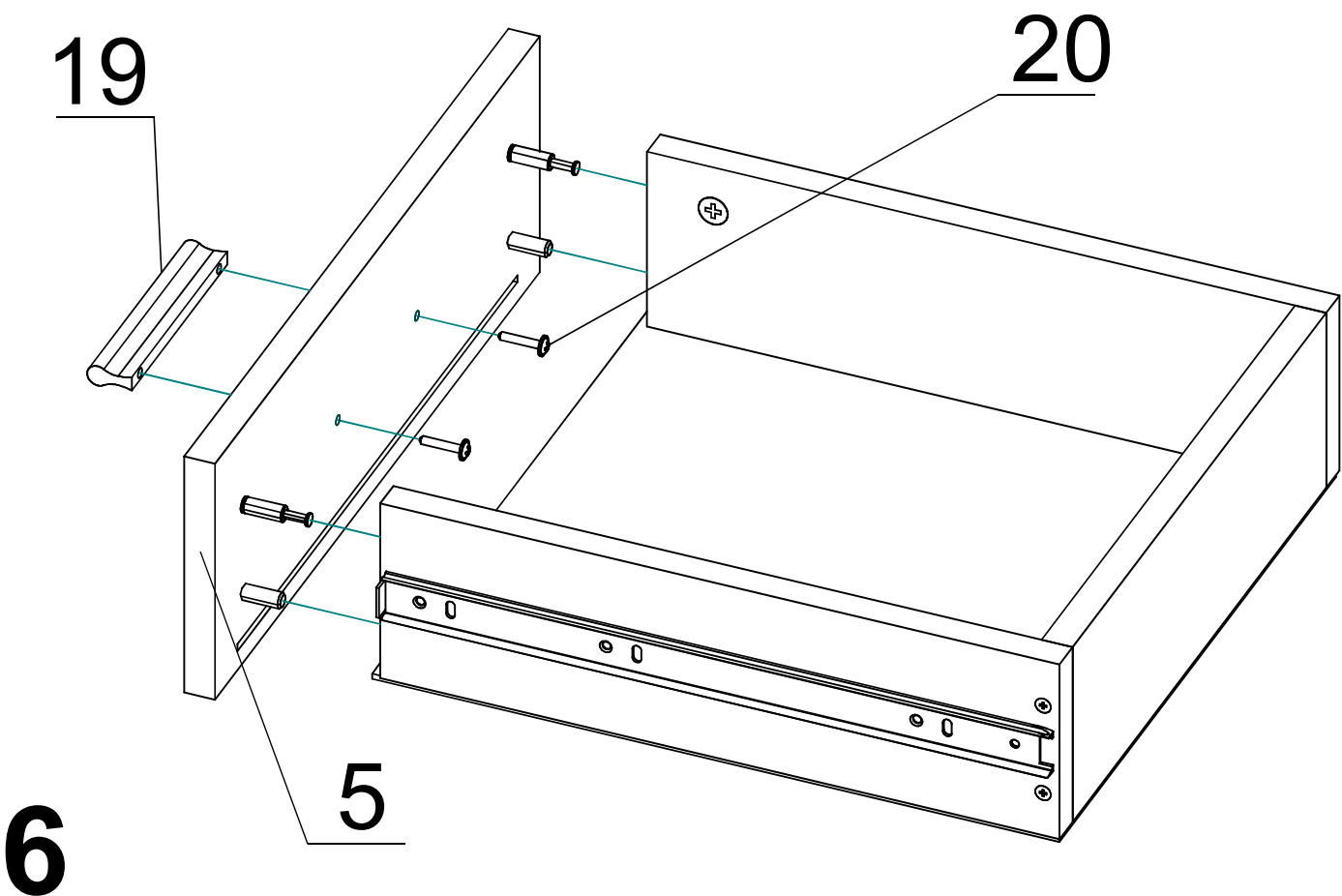
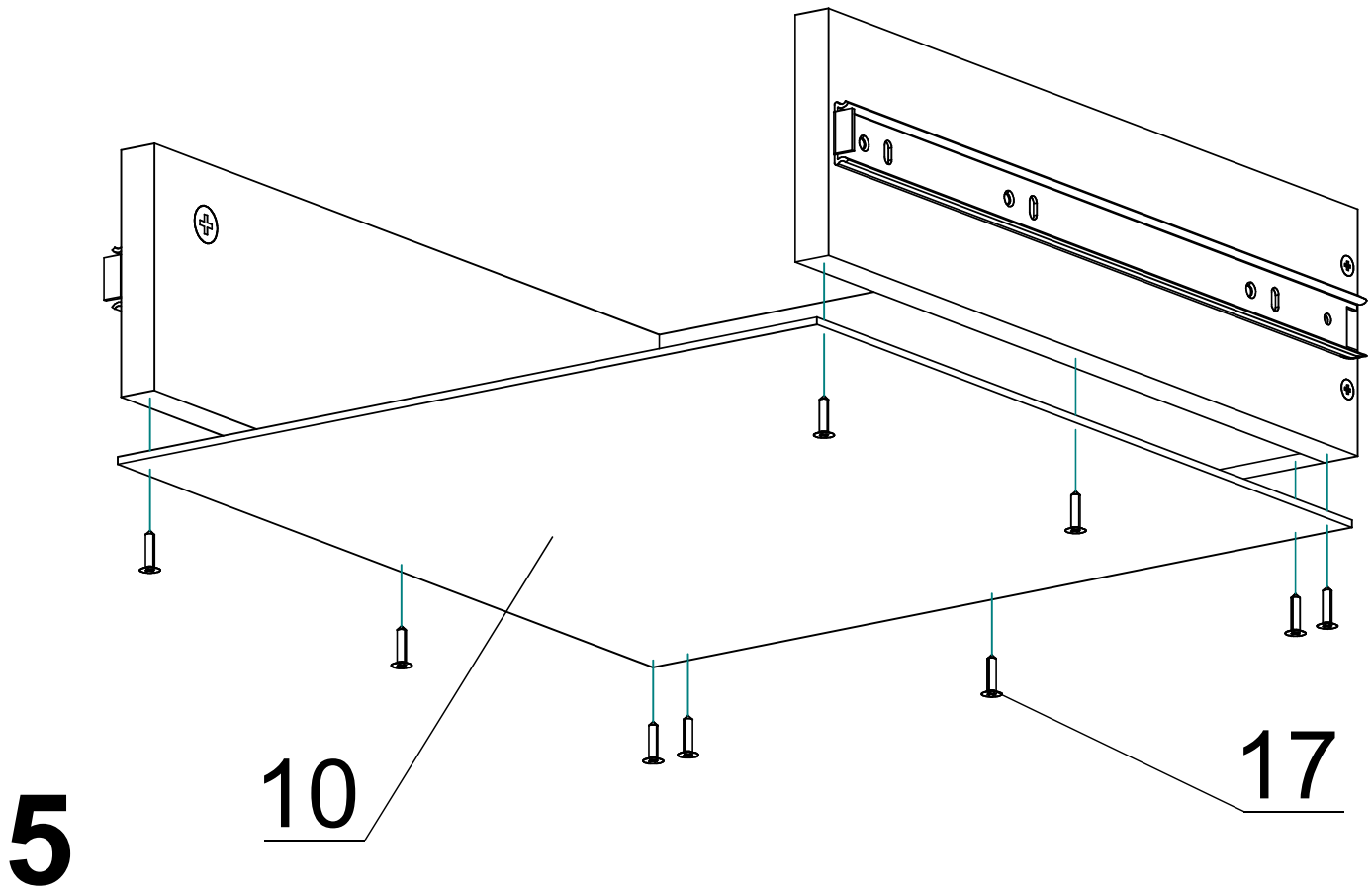


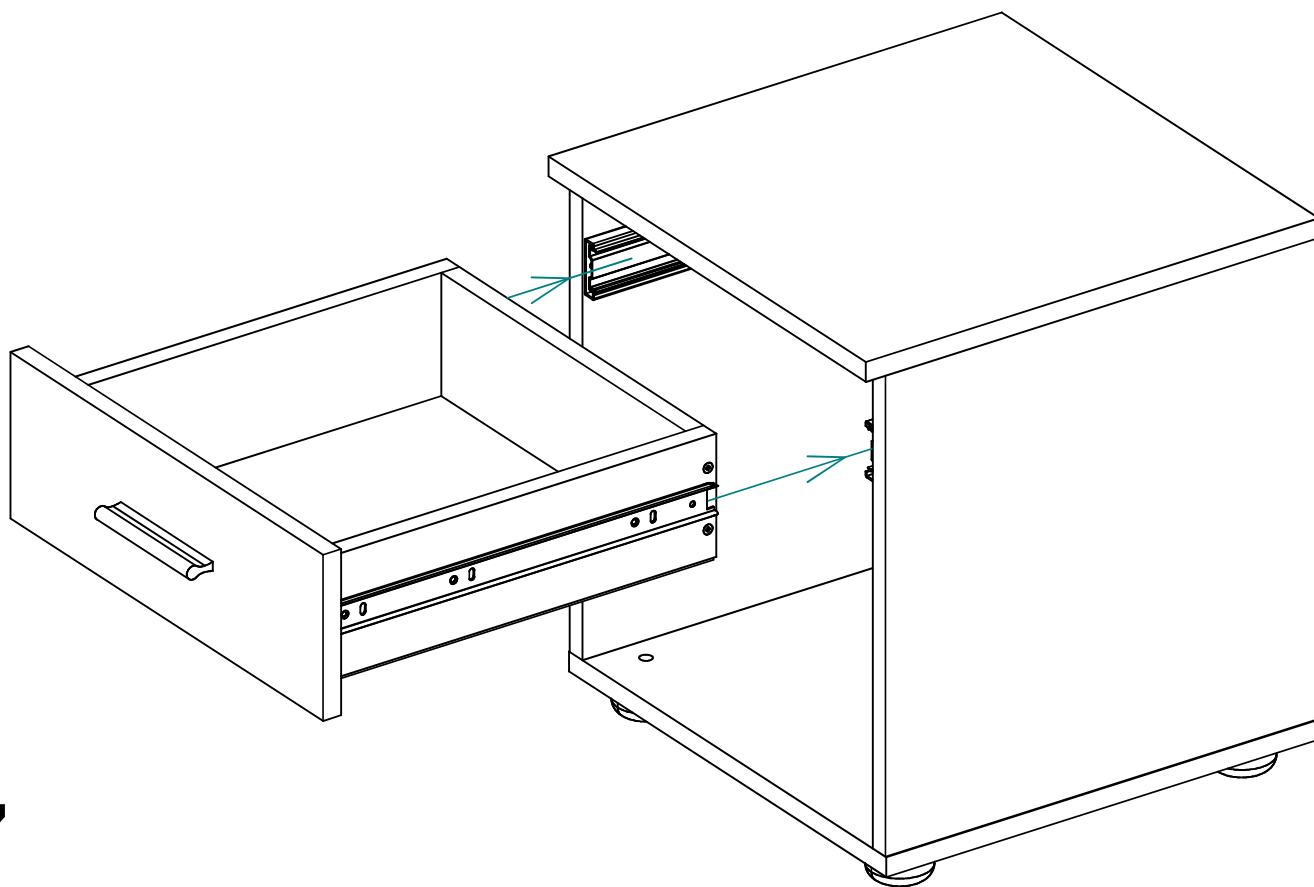
### Специфікація на панелі

Поз.	Найменування	Код деталі	Кіл-ть	Готова деталь	
				Довжина	Ширина
1	Кришка	CY_TM_001_0Ux1_001	1	400	400
2	Дно	CY_TM_001_0Ux1_002	1	400	382
3	Боковина ліва	CY_TM_001_0Ux1_003	1	391	382
4	Боковина ліва	CY_TM_001_0Ux1_004	1	391	382
5	Фасад	CY_TM_001_0Ux1_005	1	135	394
6	Боковина шухляди ліва	CY_TM_001_0Ux1_006	1	100	350
7	Боковина шухляди права	CY_TM_001_0Ux1_007	1	100	350
8	Задня стінка шухляди	CY_TM_001_0Ux1_008	1	100	308
9	Задня стінка	CY_TM_001_0Ux1_009	1	401	376
10	Дно шухляди	CY_TM_001_0Ux1_010	1	354	336









Загальний вигляд виробу

