

**ПРАВИЛА транспортування,  
зберігання та експлуатації**

1. У роздрібну мережу шафа поставляється в розібраному вигляді.
2. Шафа призначена для експлуатації в офісних і побутових приміщеннях.
3. Шафу слід зберігати і експлуатувати в критих, сухих, вентильованих і опалювальних приміщеннях, при температурі не нижче +20 С і не вище +50 С, з відносною вологістю повітря від 45 до 70%.
4. Шафа призначена для використання в приміщеннях з рівною підлогою (перепад на поверхні підлоги до 3 мм на 2 м).
5. Шафа призначена для зберігання верхнього одягу та особистих речей.
6. Поверхню шафи можна протирати засобами для меблевих поверхонь.
7. Кожні 3 місяці необхідно підтягувати всі доступні гвинти, що кріплять елементи шафи.

**Загальний вигляд  
виробу**



**Гарантійні зобов'язання  
і правила гарантійної заміни дефектного виробу**

1. Гарантійний термін експлуатації 12 місяців від дати продажу за умов дотримання правил експлуатації.
2. Під час купівлі виробів споживач має право перевірити комплектацію поставки (див. таблицю 1), цілісність та якість виробу. У разі виявлення дефектів або некомплектності споживач має право замінити дефектний виріб або укомплектувати виріб в місці придбання. Якщо споживач отримав письмову відмову про обмін дефектного виробу з зазначенням причин, він може звернутися до відділу реклаमाцій за телефоном: 0 (800) 300 301 для дзвінків по Україні та для міжнародних дзвінків; або за електронною адресою: [reclamation@amf.com.ua](mailto:reclamation@amf.com.ua).
3. При обміні виробу необхідно представити:
  - зруйнований вузол (виріб);
  - документи, що підтверджують факт придбання (видаткова накладна, касовий чек або товарний чек);
  - паспорт з відміткою магазину про дату продажу (при відсутності штампа магазину і дати продажу, гарантійний термін вираховується з дати виготовлення);
  - ярлик підприємства с датою виготовлення. На підставі вищезазначеного, продавець чи представник відділу рекламацій складе рекламацию і проведе заміну невідповідного вузла (виробу) в термін до 14 діб або за згодою сторін у інший термін.
4. Підприємство-виробник зобов'язується виконати заміну деталей або вузлів з прихованими дефектами:
  - несполучення деталей;
  - невідповідність деталей креслярським розмірам, що впливають на працездатність.
5. Випадки, на які не розповсюджуються гарантійні зобов'язання:
  - відсутність дефектної деталі та документів, що підтверджують факт придбання;
  - виріб або деталь вийшли з ладу через недотримання правил транспортування, зберігання та експлуатації, що вказані в цьому паспорті;
  - виріб або деталь надані зі слідами механічних пошкоджень або пошкоджень, що викликані дією високих (низьких) температур, вогню або води;
  - виріб, вузли якого були відкриті та ремонтвані самостійно, або була змінена конструкція виробу особами, що не мають на це повноважень;
  - недотримання правил транспортування виробу.
6. Для виробів з порушеними гарантійними умовами, але з незакінченим терміном гарантії, підприємство-виробник або продавець може провести ремонт або заміну будь-яких дефектних деталей на умовах попередньої оплати споживачем витрат на дану роботу і наявності паспорта з відміткою магазину про дату продажу.

ДСТУ ГОСТ 16371:2016



Виріб перевірений та визнаний придатним за якістю та комплектністю згідно вимогам технічних умов, про що свідчить штамп ВТК

Місце для штампу ВТК

Дата виготовлення \_\_\_\_\_

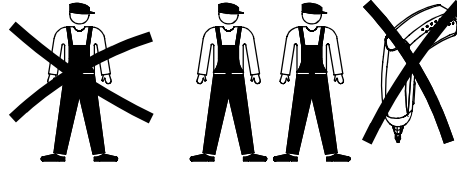
Дата продажу \_\_\_\_\_

Назва та адреса продавця:

Місце печатки продавця

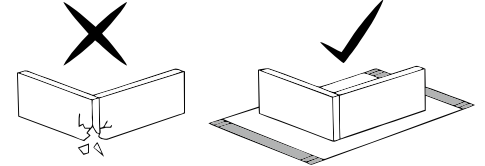


19

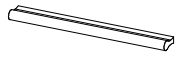


20

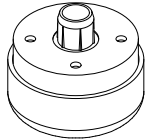
21



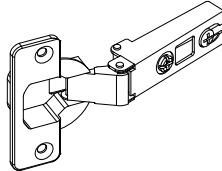
Специфікація на панелі



Ручка х6



Ніжка меблева х6

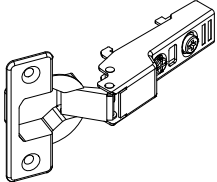


Петля накладна х7

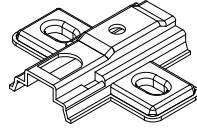
22

23

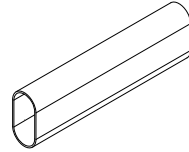
24



Петля полунакладна х3



Відповідна планка петлі х10

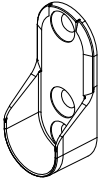


Штанга овальна х1

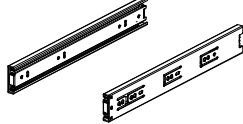
25

26

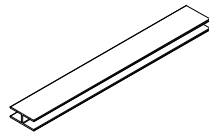
27



Тримач овал. труби х2



Комплект телескопічних напрямних х3



З'єднуючий профіль х1

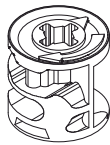
28

29

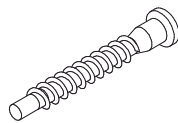
30



Болт стяжки Minifix х22



Корпус стяжки Minifix х22



Конфірмат х31

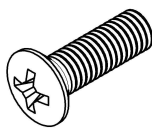
31

32

33



Шкант х21

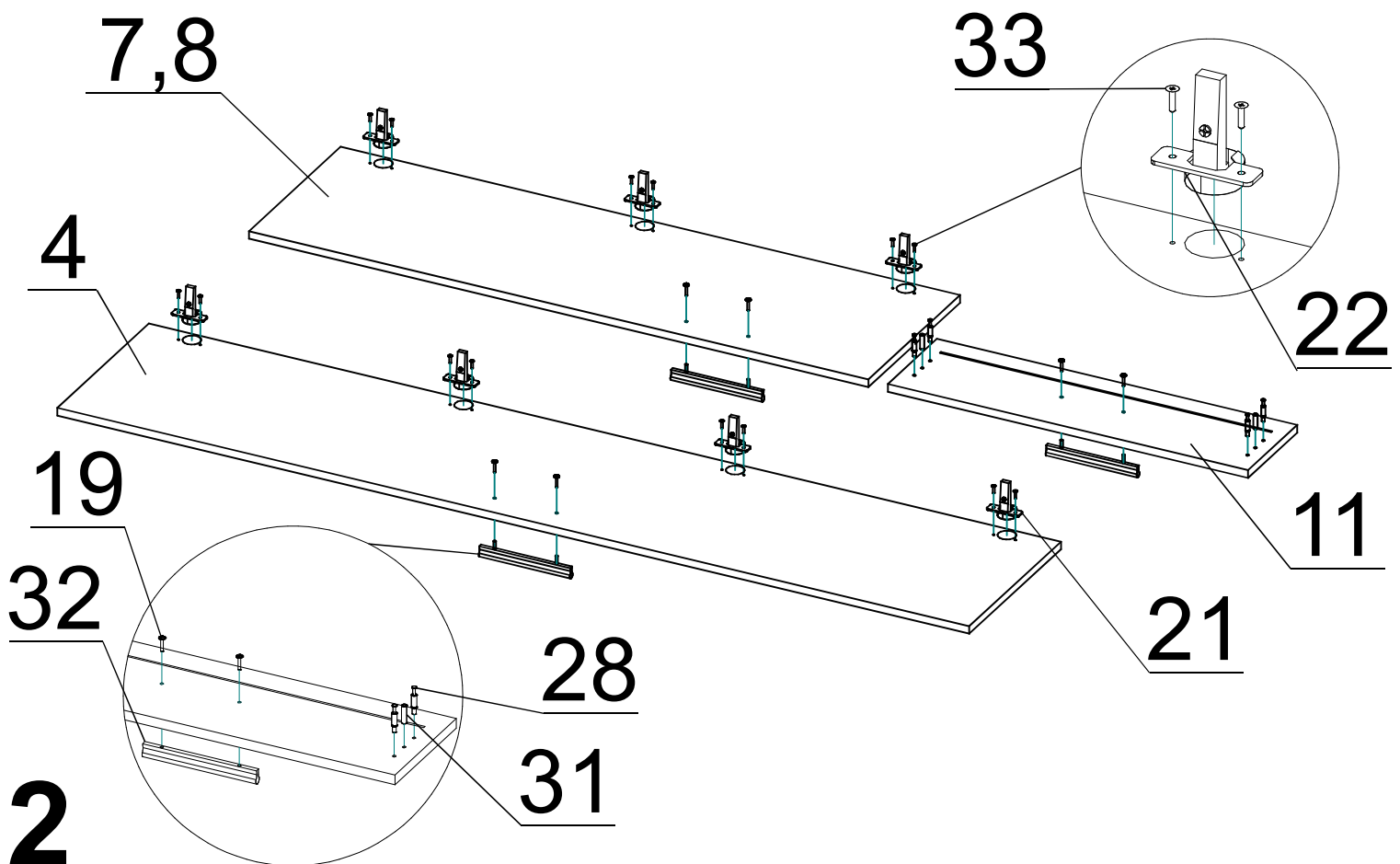
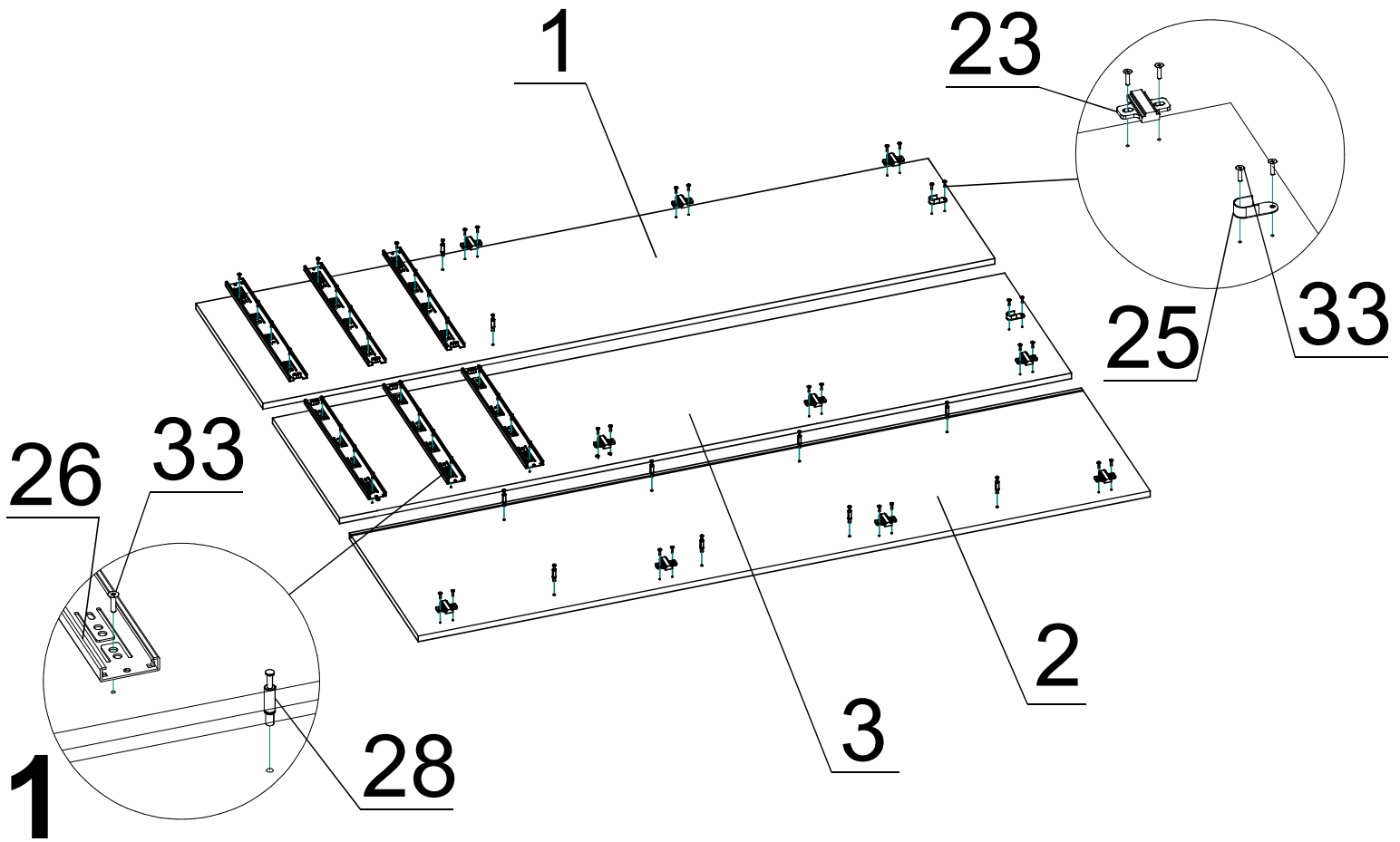


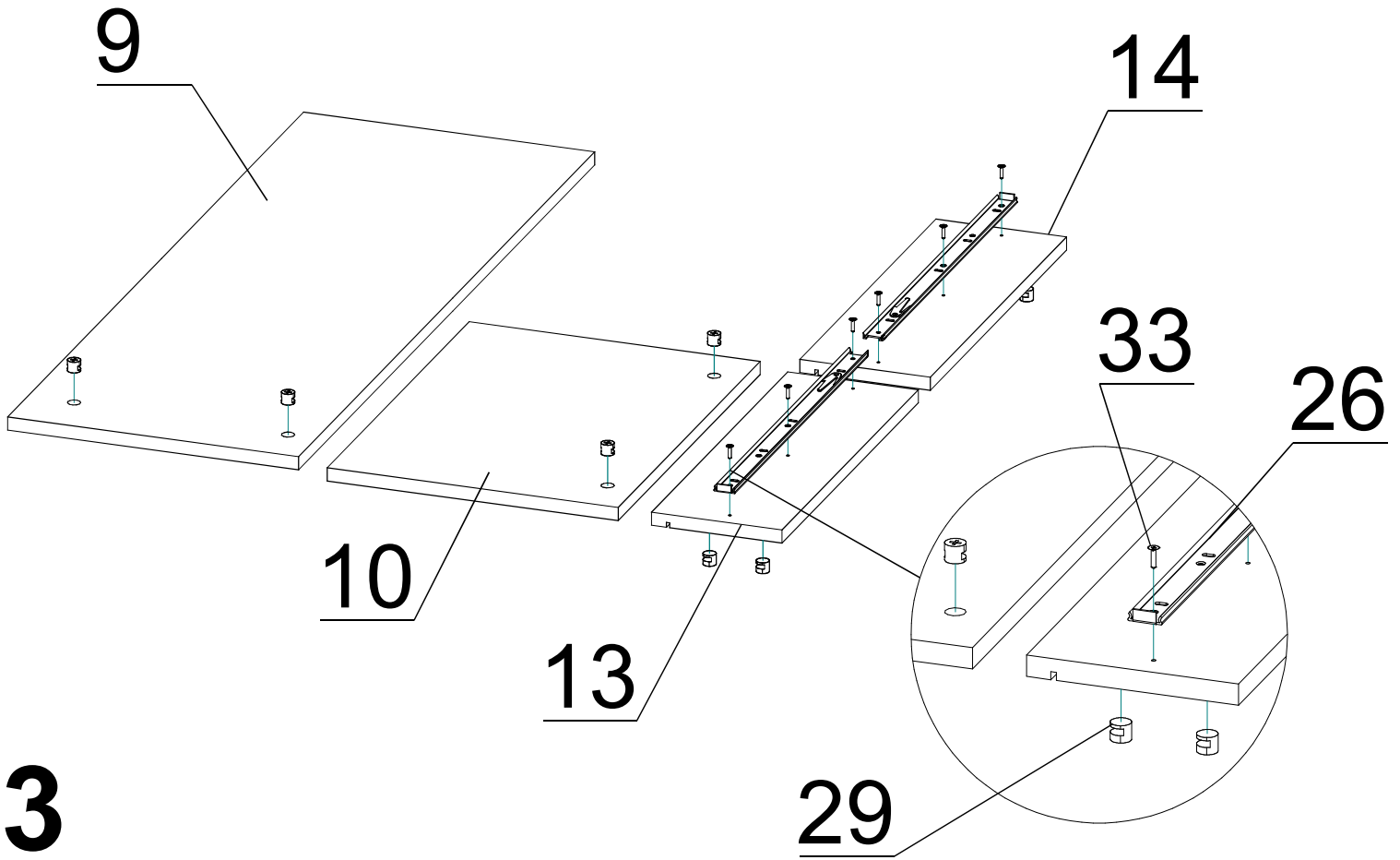
Гвинт М4х22 х12



Шуруп 3,5х16 х106

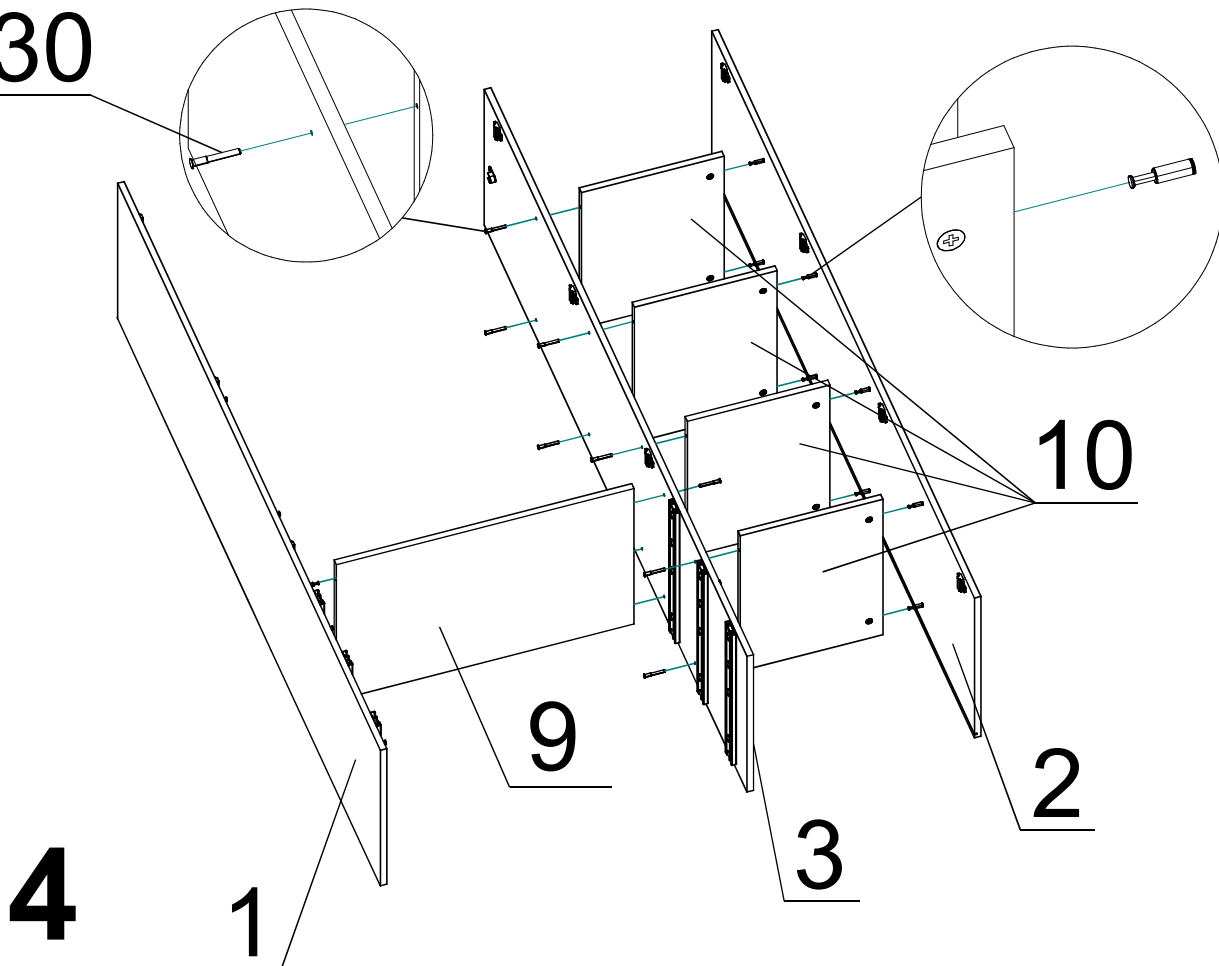
Поз.	Найменування	Код деталі	Кіл-ть	Готова деталь	
				Довжина	Ширина
1	Боковина ліва	CY_SH_002_0Rx1_001	1	1871	484
2	Боковина права	CY_SH_002_0Rx1_002	1	1871	484
3	Стійка	CY_SH_002_0Rx1_003	1	1871	470
4	Фасад правий	CY_SH_002_0Rx1_004	1	1883	371
5	Кришка	CY_SH_002_0Rx1_005	1	1123	502
6	Дно	CY_SH_002_0Rx1_006	1	1123	484
7	Фасад центр	CY_SH_002_0Rx1_007	1	1279	371
8	Фасад лівий	CY_SH_002_0Rx1_008	1	1279	371
9	Полиця	CY_SH_002_0Rx1_009	1	723	469
10	Полиця	CY_SH_002_0Rx1_010	4	350	469
11	Фасад	CY_SH_002_0Rx1_011	3	199	744
12	Задня стінка шухляди	CY_SH_002_0Rx1_012	3	157	665
13	Боковина шухляди ліва	CY_SH_002_0Rx1_013	3	450	157
14	Боковина шухляди права	CY_SH_002_0Rx1_014	3	450	157
15	Царга шухляди	CY_SH_002_0Rx1_015	3	434	100
16	Задня стінка	CY_SH_002_0Rx1_016	2	1881	366,5
17	Задня стінка	CY_SH_002_0Rx1_017	1	1881	362
18	Дно шухляди	CY_SH_002_0Rx1_018	3	675	444





**3**

**30**



**4**

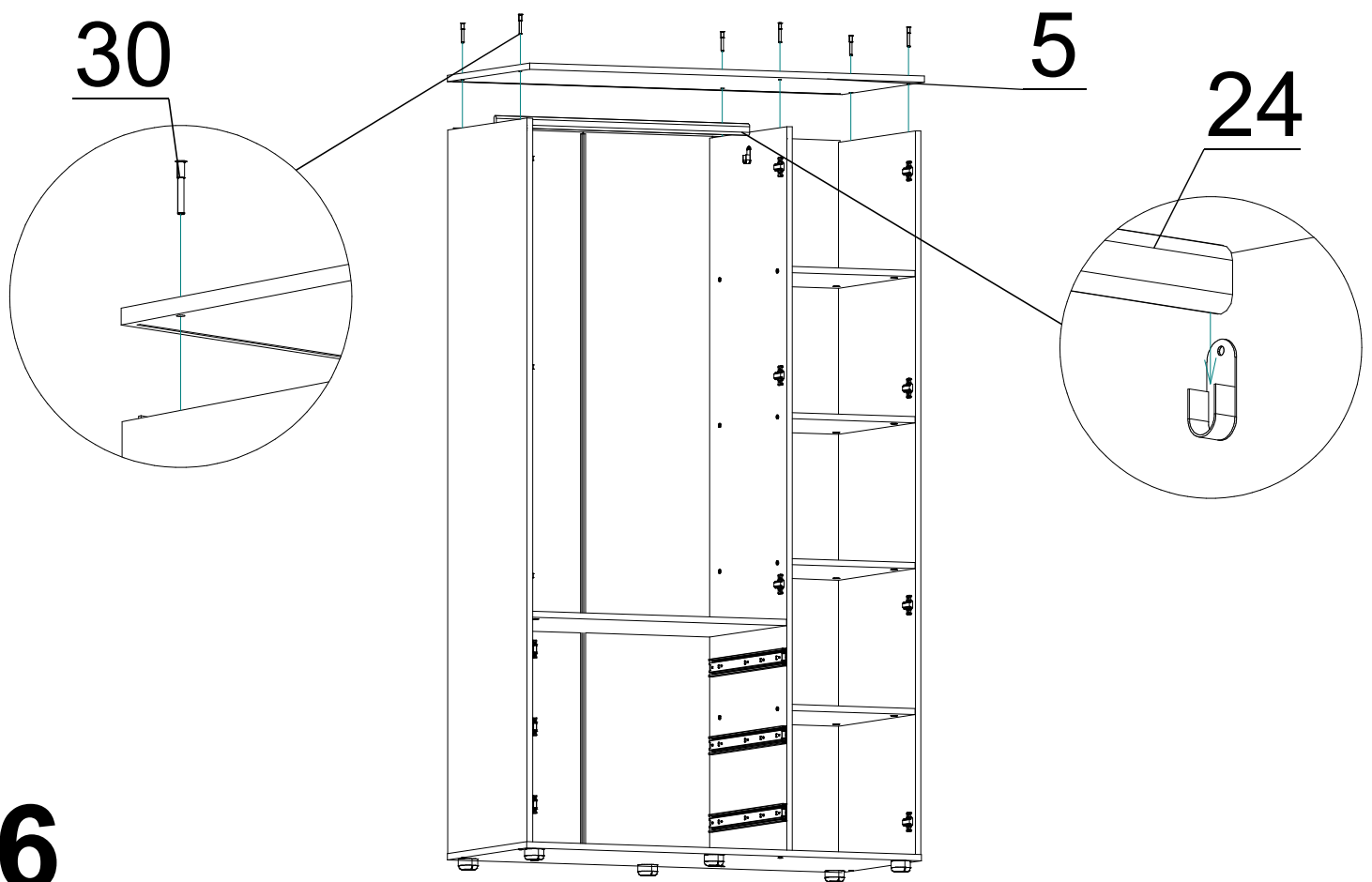
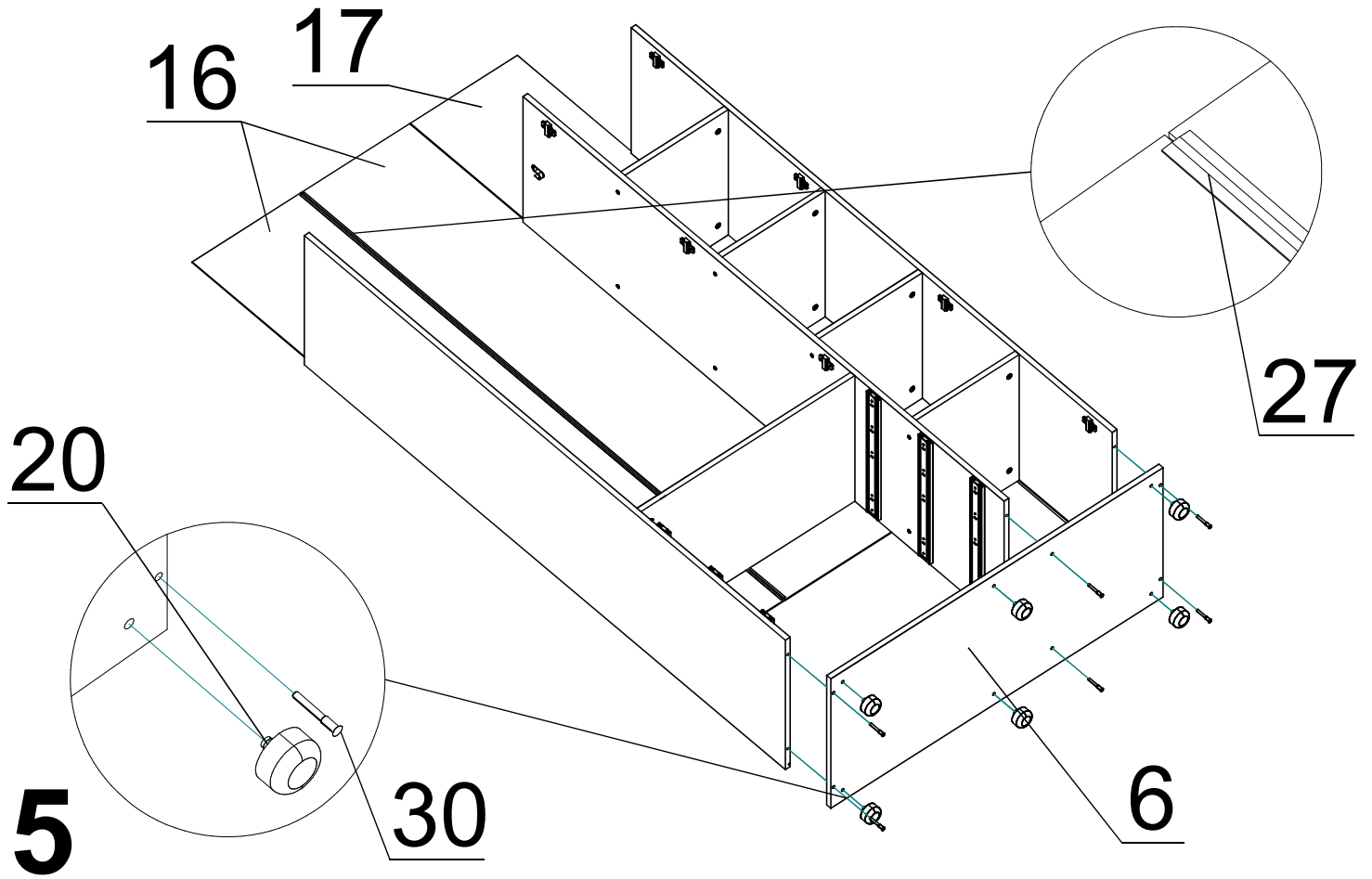
**1**

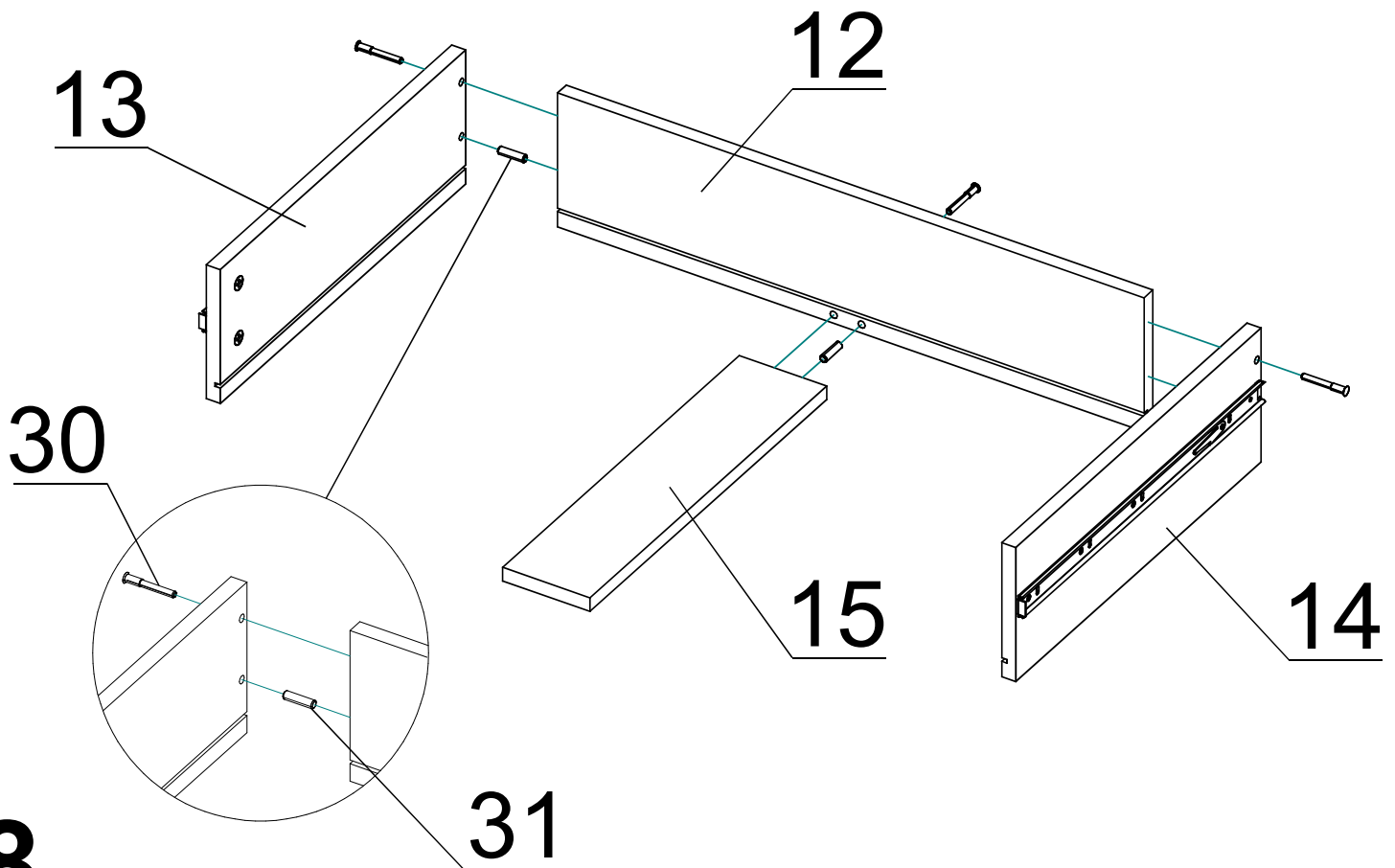
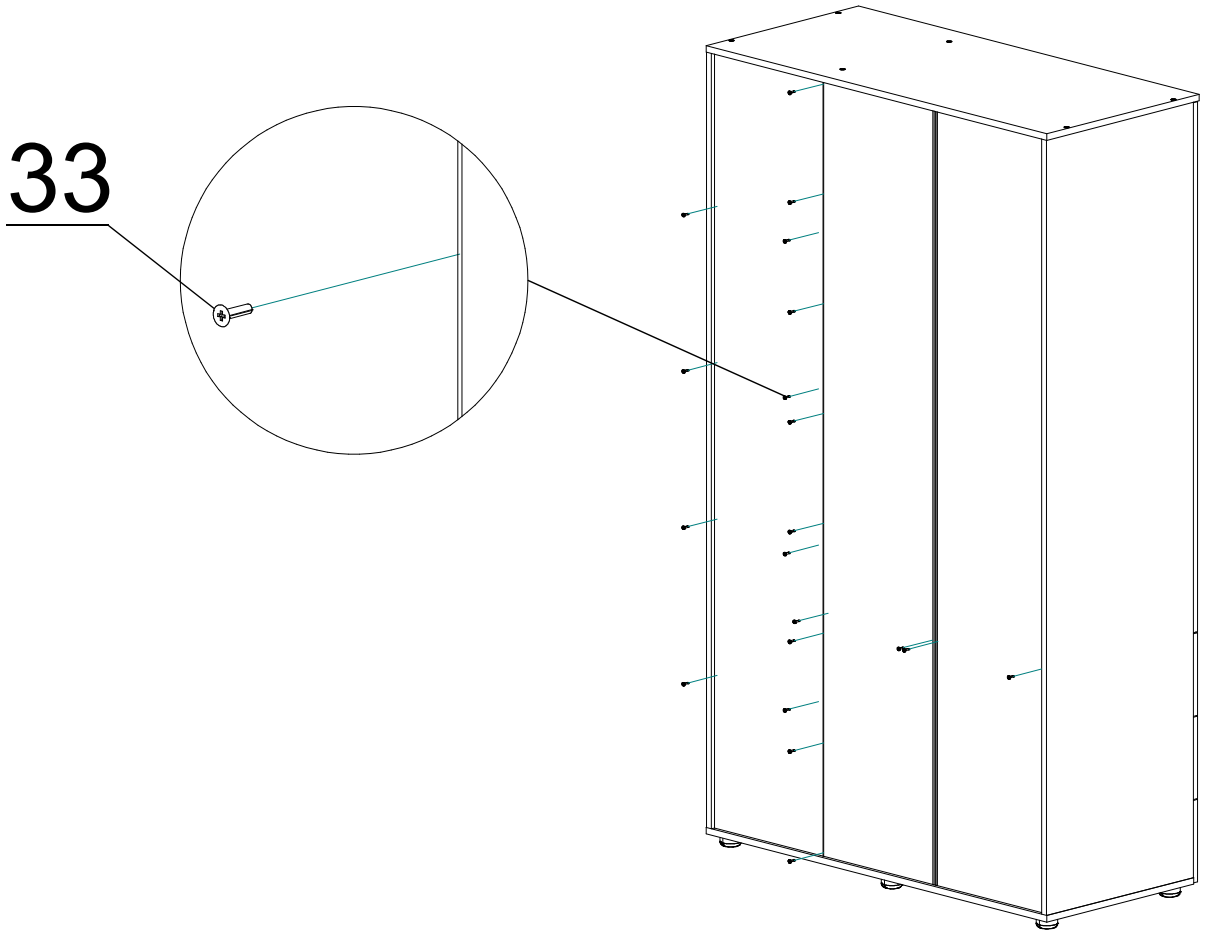
**9**

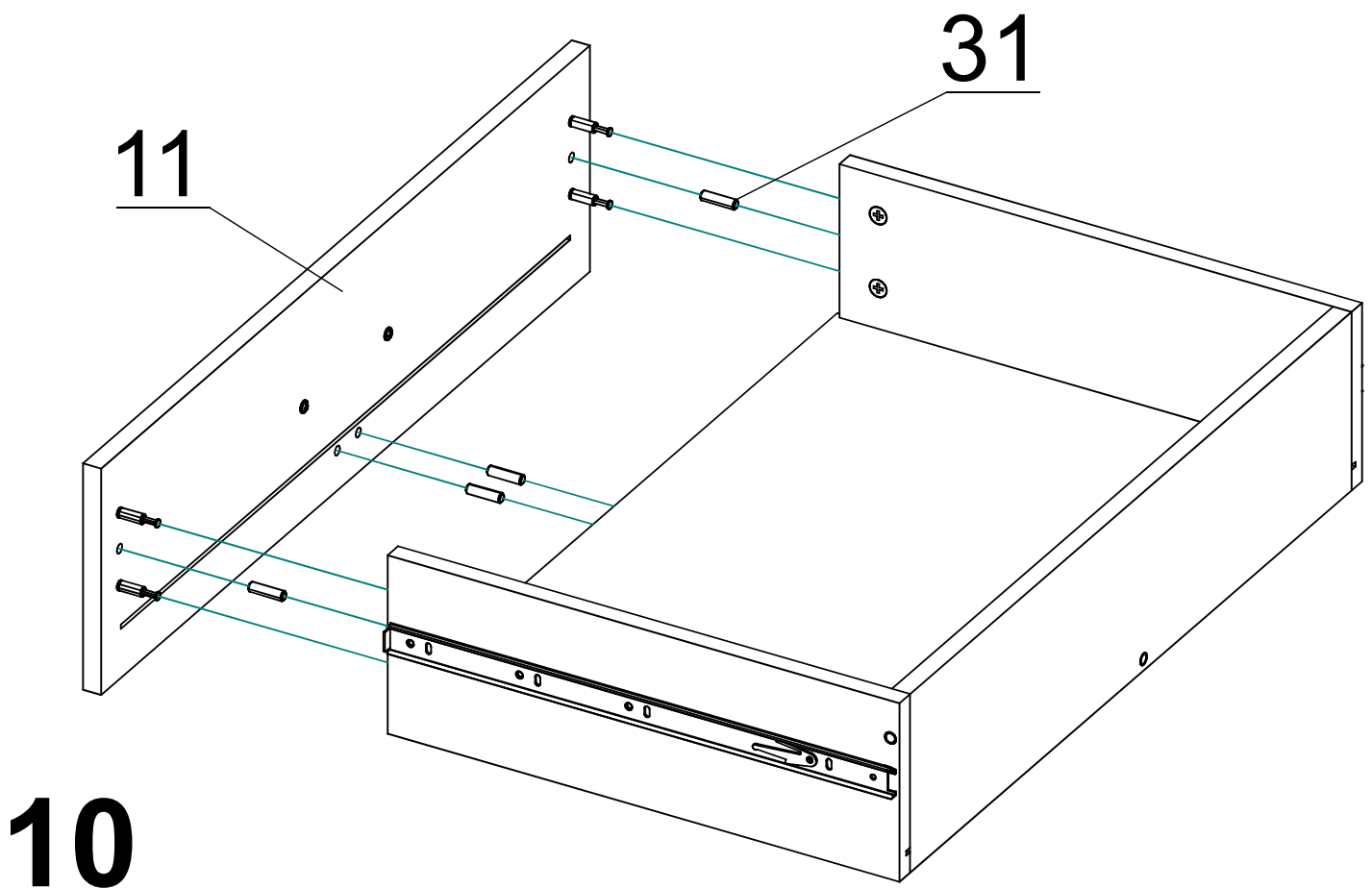
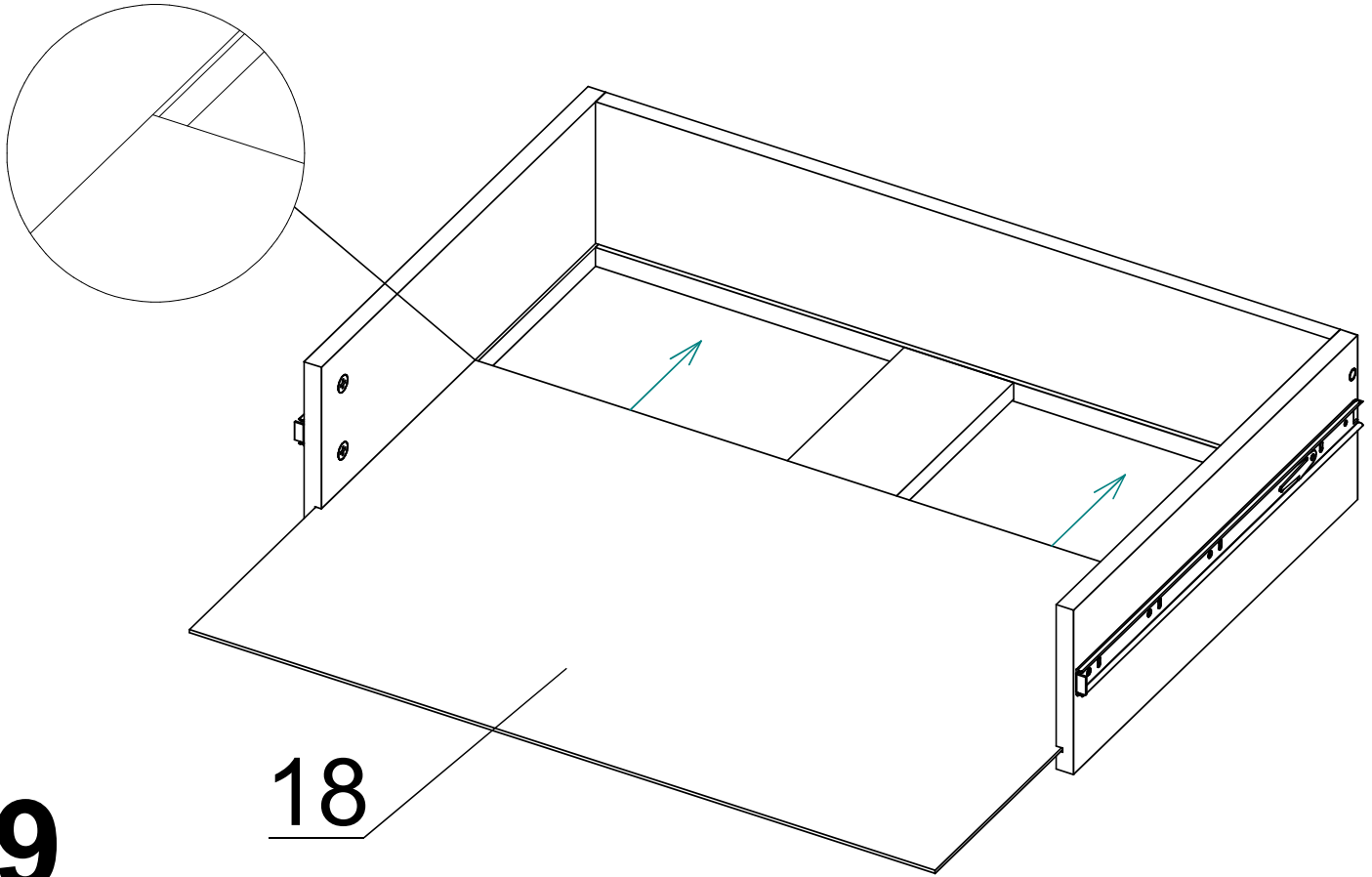
**3**

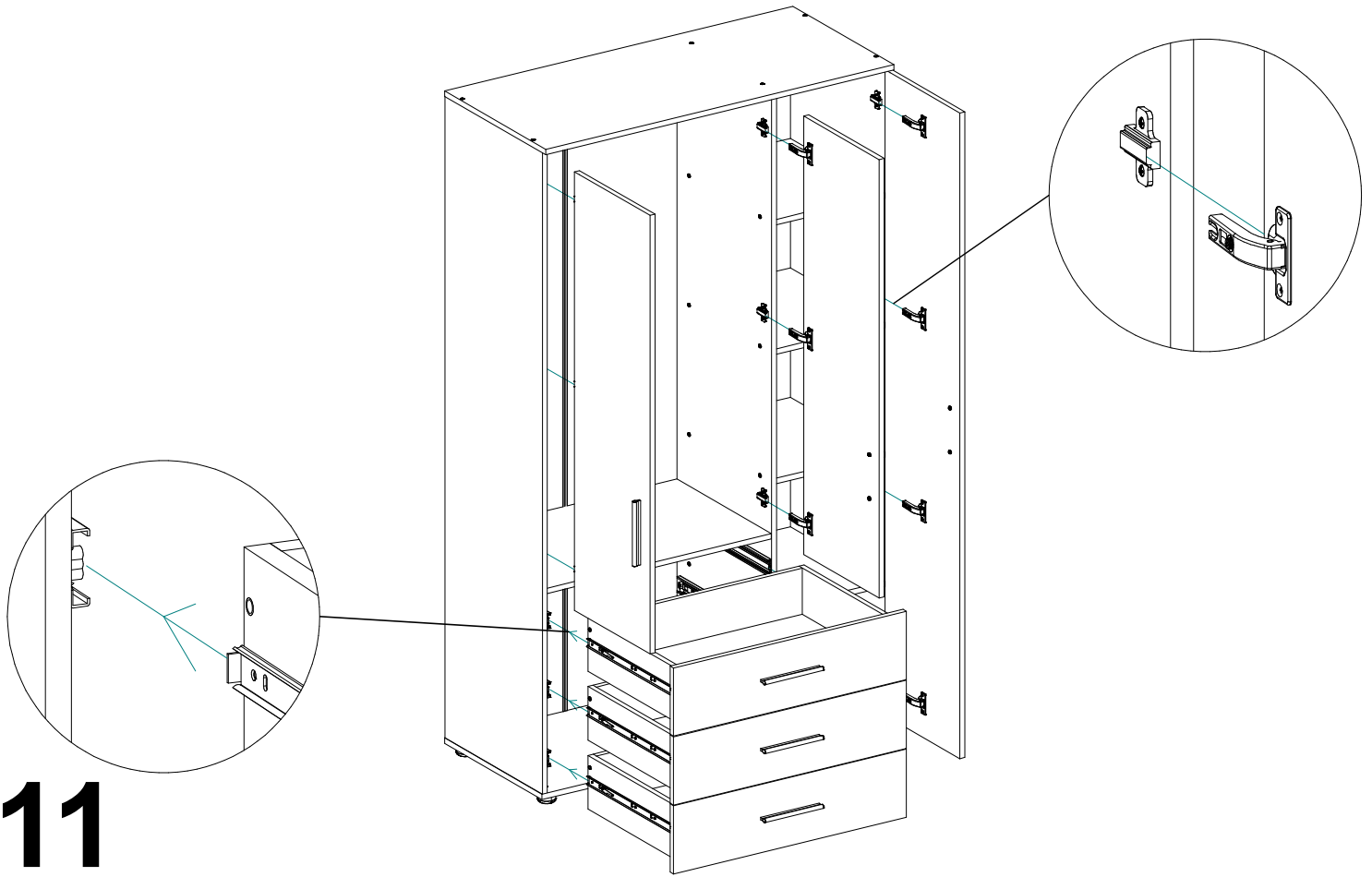
**2**

**10**



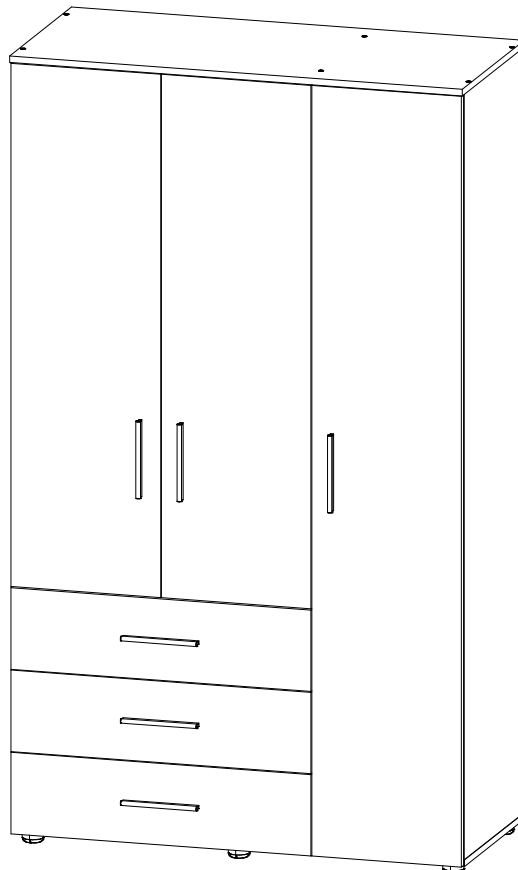






11

Загальний вигляд виробу



12