

ПРАВИЛА транспортування, зберігання та експлуатації

1. У роздрібну мережу шафа поставляється в розібраному вигляді.
2. Шафа призначена для експлуатації в офісних і побутових приміщеннях.
3. Шафу слід зберігати і експлуатувати в критих, сухих, вентильованих і опалювальних приміщеннях, при температурі не нижче +20 С і не вище +50 С, з відносною вологістю повітря від 45 до 70%.
4. Шафа призначена для використання в приміщеннях з рівною підлогою (перепад на поверхні підлоги до 3 мм на 2 м).
5. Шафа призначена для зберігання верхнього одягу та особистих речей.
6. Поверхню шафи можна протирати засобами для меблевих поверхонь.
7. Кожні 3 місяці необхідно підтягувати всі доступні гвинти, що кріплять елементи шафи.

Загальний вигляд виробу



Гарантійні зобов'язання і правила гарантійної заміни дефектного виробу

1. Гарантійний термін експлуатації 12 місяців від дати продажу за умов дотримання правил експлуатації.
2. Під час купівлі виробів споживач має право перевірити комплектацію поставки (див. таблицю 1), цілісність та якість виробу. У разі виявлення дефектів або некомплектності споживач має право замінити дефектний виріб або укомплектувати виріб в місці придбання. Якщо споживач отримав письмову відмову про обмін дефектного виробу з зазначенням причин, він може звернутися до відділу рекламаций за телефоном: 0 (800) 300 301 для дзвінків по Україні та для міжнародних дзвінків; або за електронною адресою: reclamation@amf.com.ua.
3. При обміні виробу необхідно представити:
 - зруйнований вузол (виріб);
 - документи, що підтверджують факт придбання (видаткова накладна, касовий чек або товарний чек);
 - паспорт з відміткою магазину про дату продажу (при відсутності штампа магазину і дати продажу, гарантійний термін вираховується з дати виготовлення);
 - ярлик підприємства с датою виготовлення. На підставі вищезазначеного, продавець чи представник відділу рекламаций складе рекламацию і проведе заміну невідповідного вузла (виробу) в термін до 14 діб або за згодою сторін у інший термін.Підприємство-виробник зобов'язується виконати заміну деталей або вузлів з прихованими дефектами:
 - несполучення деталей;
 - невідповідність деталей креслярським розмірам, що впливають на працездатність.
5. Випадки, на які не розповсюджуються гарантійні зобов'язання:
 - відсутність дефектної деталі та документів, що підтверджують факт придбання;
 - виріб або деталь вийшли з ладу через недотримання правил транспортування, зберігання та експлуатації, що вказані в цьому паспорті;
 - виріб або деталь надані зі слідами механічних пошкоджень або пошкоджень, що викликані дією високих (низьких) температур, вогню або води;
 - виріб, вузли якого були відкриті та ремонтвані самостійно, або була змінена конструкція виробу особами, що не мають на це повноважень;
 - недотримання правил транспортування виробу.
6. Для виробів з порушеними гарантійними умовами, але з незакінченим терміном гарантії, підприємство-виробник або продавець може провести ремонт або заміну будь-яких дефектних деталей на умовах попередньої оплати споживачем витрат на дану роботу і наявності паспорта з відміткою магазину про дату продажу.

ДСТУ ГОСТ 16371:2016



Виріб перевірений та
визнаний придатним за
якістю та комплектністю
згідно вимогам технічних
умов, про що свідчить
штамп ВТК

Місце для штампу ВТК

Дата виготовлення _____

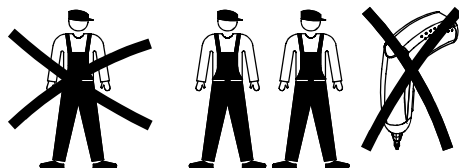
Дата продажу _____

Назва та адреса продавця:

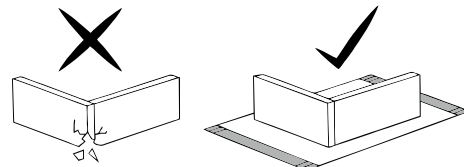
Місце печатки продавця



15



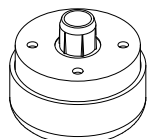
17



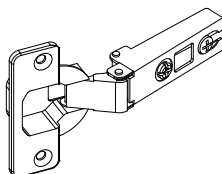
16



Ручка х5



Ніжка меблева х4

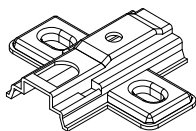


Петля накладна х6

Специфікація на панелі

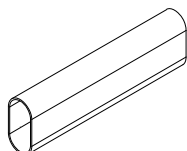
Поз.	Найменування	Код деталі	Кіл-ть	Готова деталь	
				Довжина	Ширина
1	Боковина права	CY_SH_001_0Ux1_001	1	1871	484
2	Боковина ліва	CY_SH_001_0Ux1_002	1	1871	484
3	Фасад лівий	CY_SH_001_0Ux1_003	1	1279	374,5
4	Фасад правий	CY_SH_001_0Ux1_004	1	1279	374,5
5	Кришка	CY_SH_001_0Ux1_005	1	502	757
6	Дно	CY_SH_001_0Ux1_006	1	484	757
7	Полиця	CY_SH_001_0Ux1_007	1	723	469
8	Фасад	CY_SH_001_0Ux1_008	3	199	751
9	Задня стінка шухляди	CY_SH_001_0Ux1_009	3	665	157
10	Боковина шухляди ліва	CY_SH_001_0Ux1_010	3	450	157
11	Боковина шухляди права	CY_SH_001_0Ux1_011	3	450	157
12	Царга шухляди	CY_SH_001_0Ux1_012	3	434	100
13	Задня стінка	CY_SH_001_0Ux1_013	2	1881	365,5
14	Дно шухляди	CY_SH_001_0Ux1_014	3	675	444

18



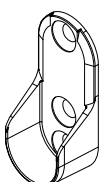
Відповідна планка петлі х6

19



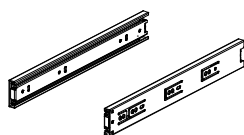
Штанга овальна х1

20



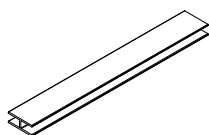
Тримач овал. труби х2

21



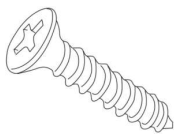
Комплект телескопічних напрямних х3

22



З'єднуючий профіль х1

23



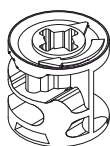
Шуруп 3,5x16 х74

24



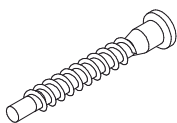
Болт стяжки Minifix х16

25



Корпус стяжки Minifix х16

26



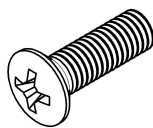
Конфірмат х17

27

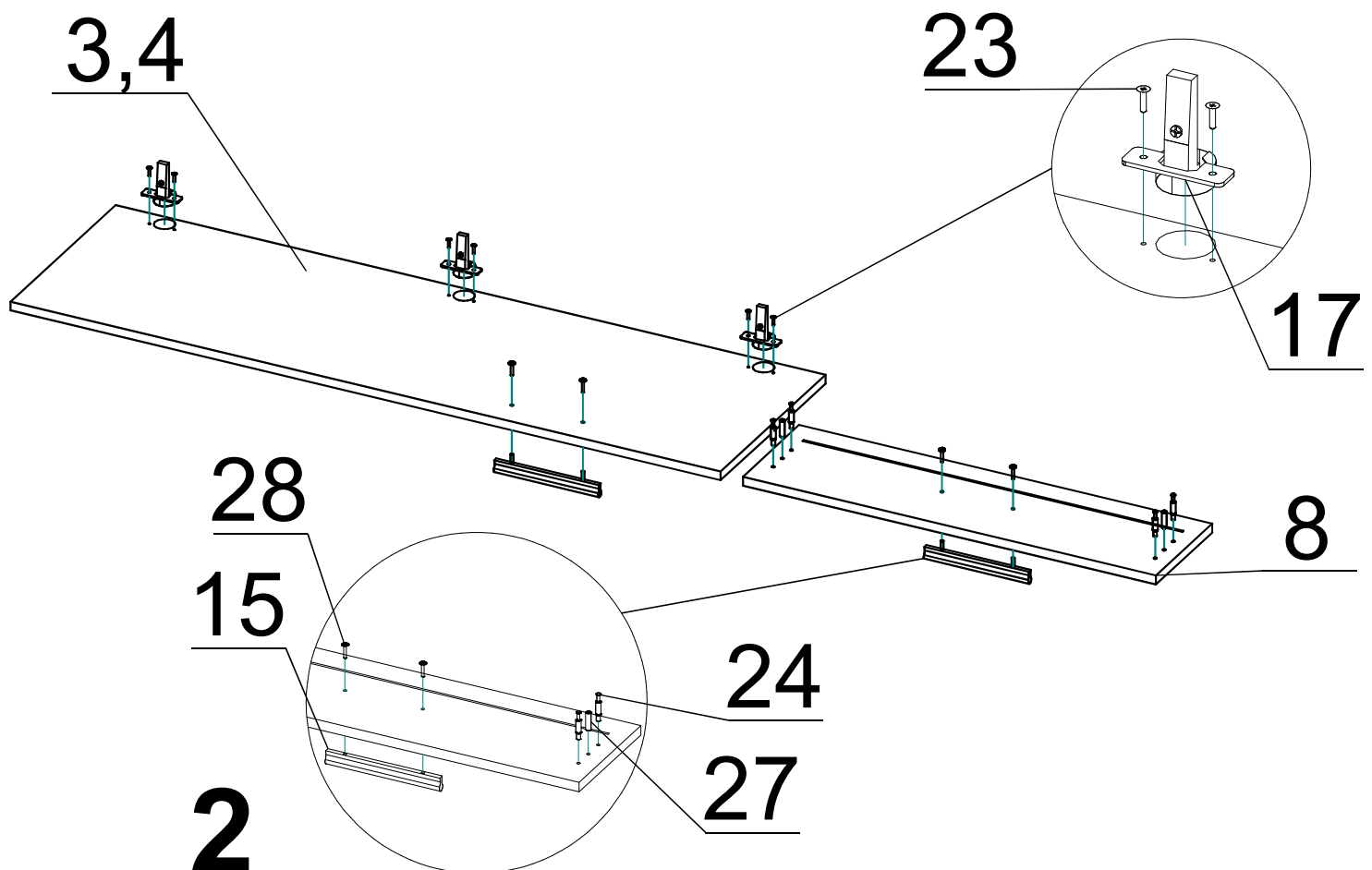
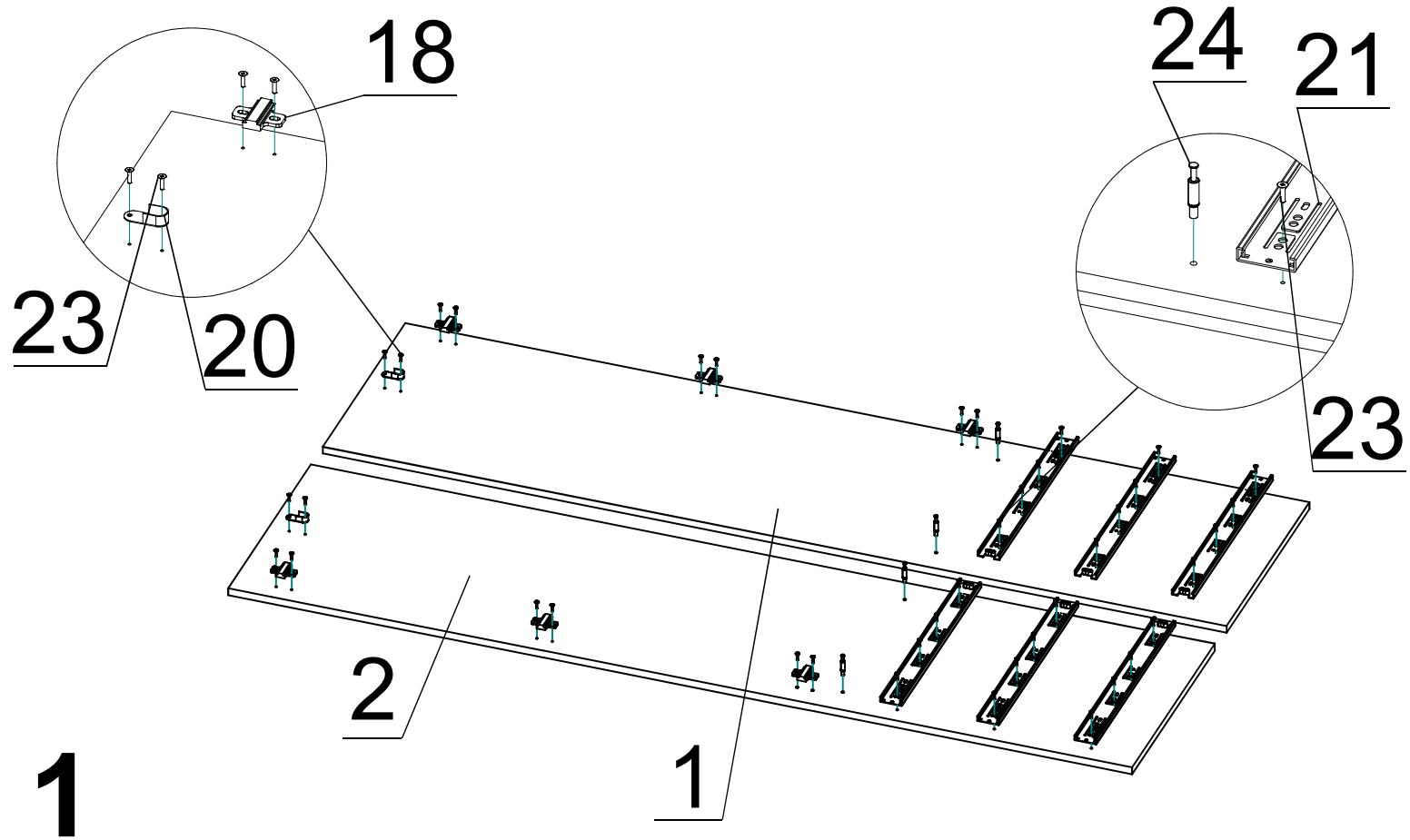


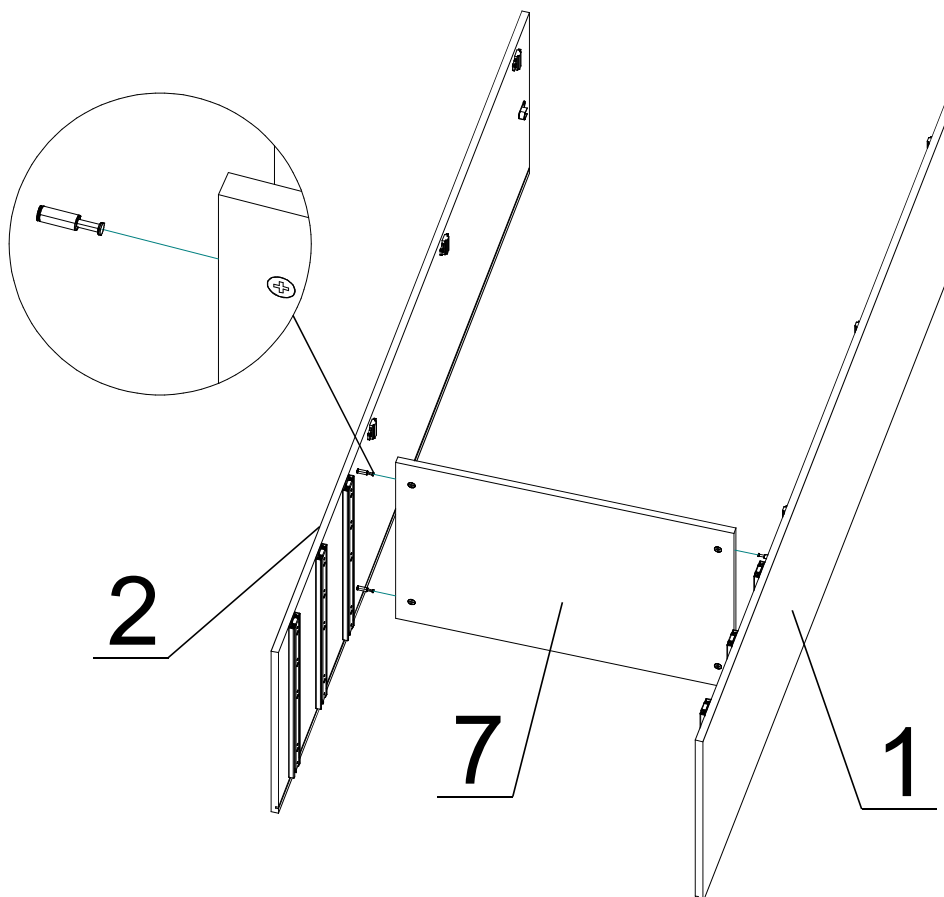
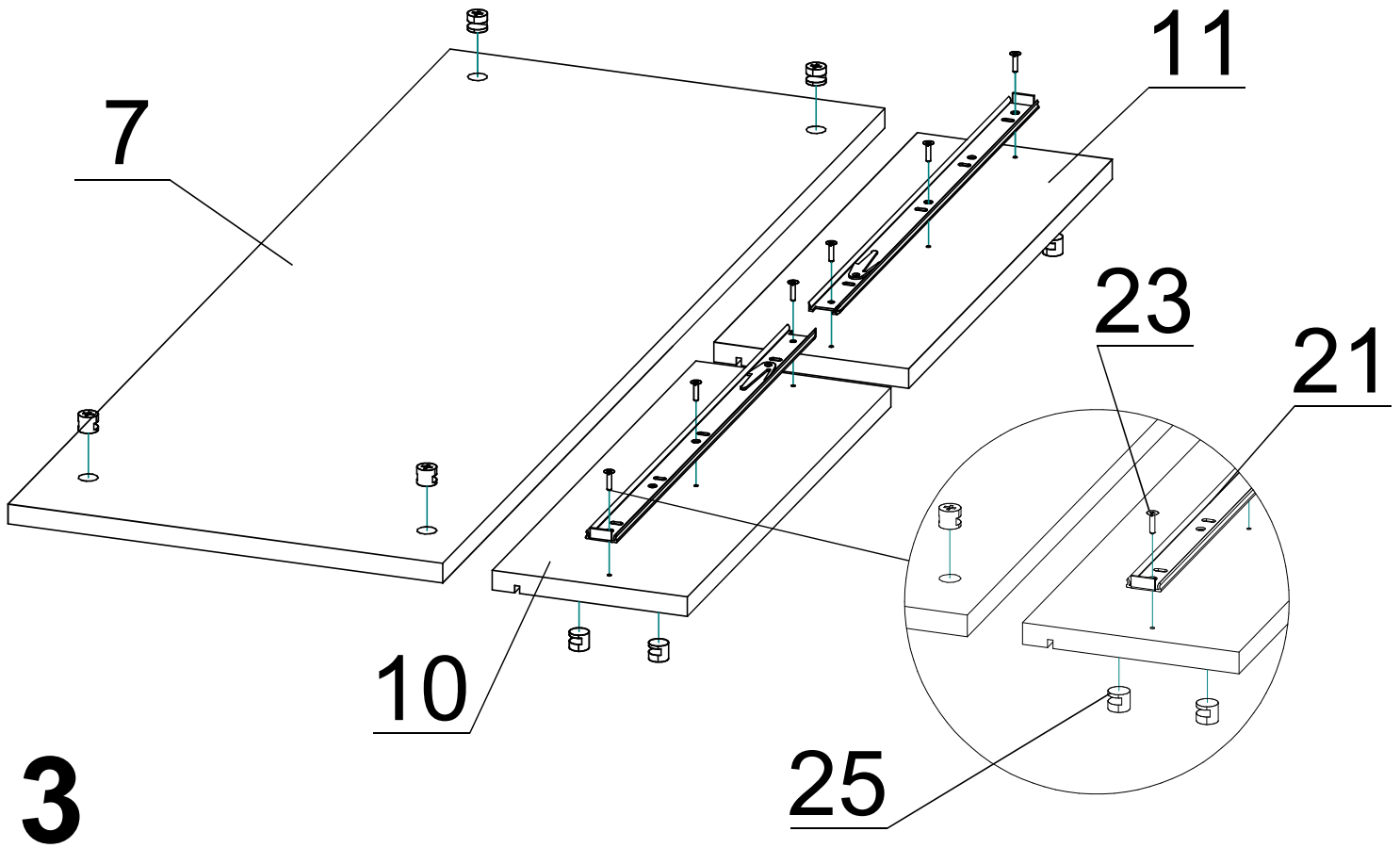
Шкант х23

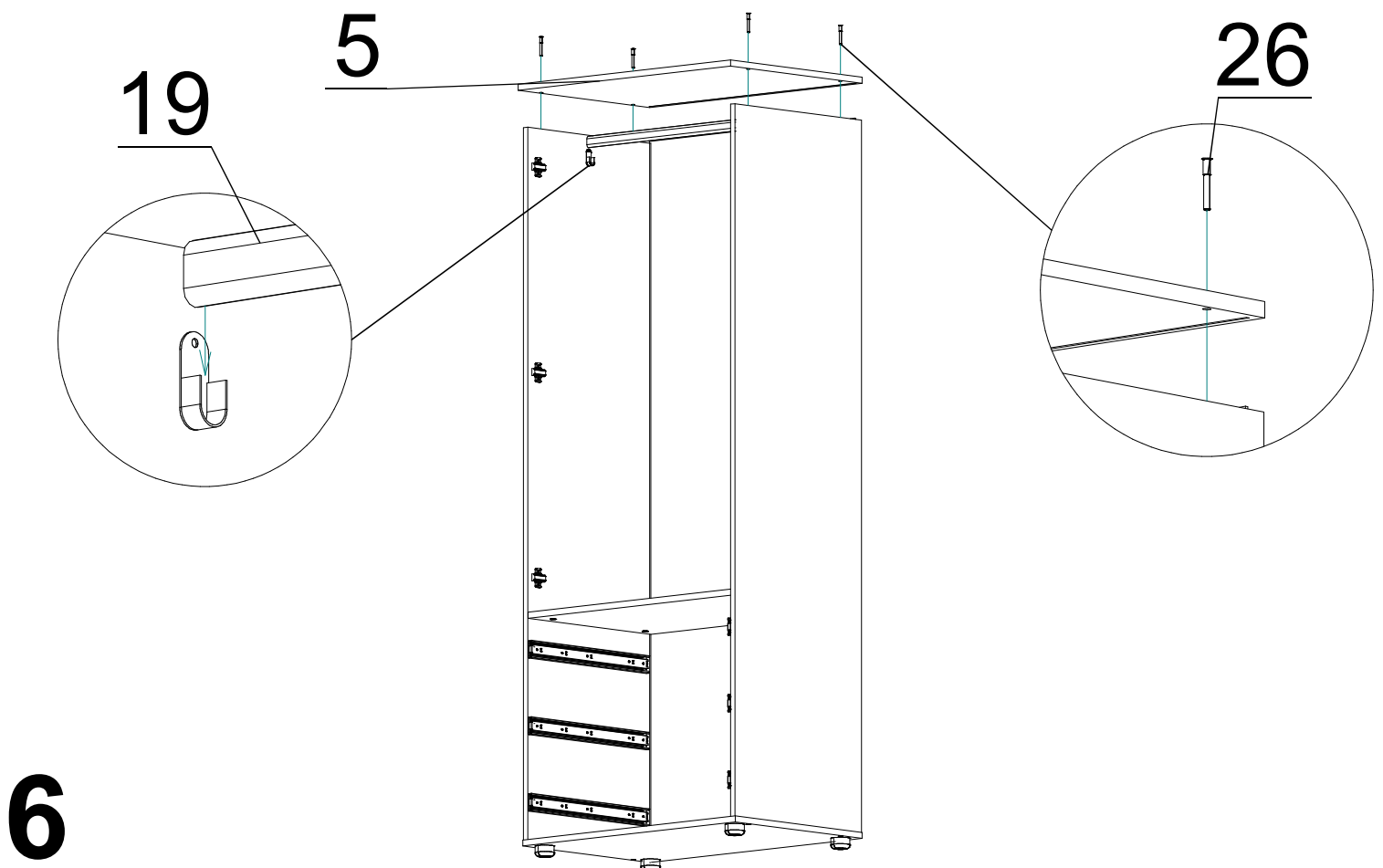
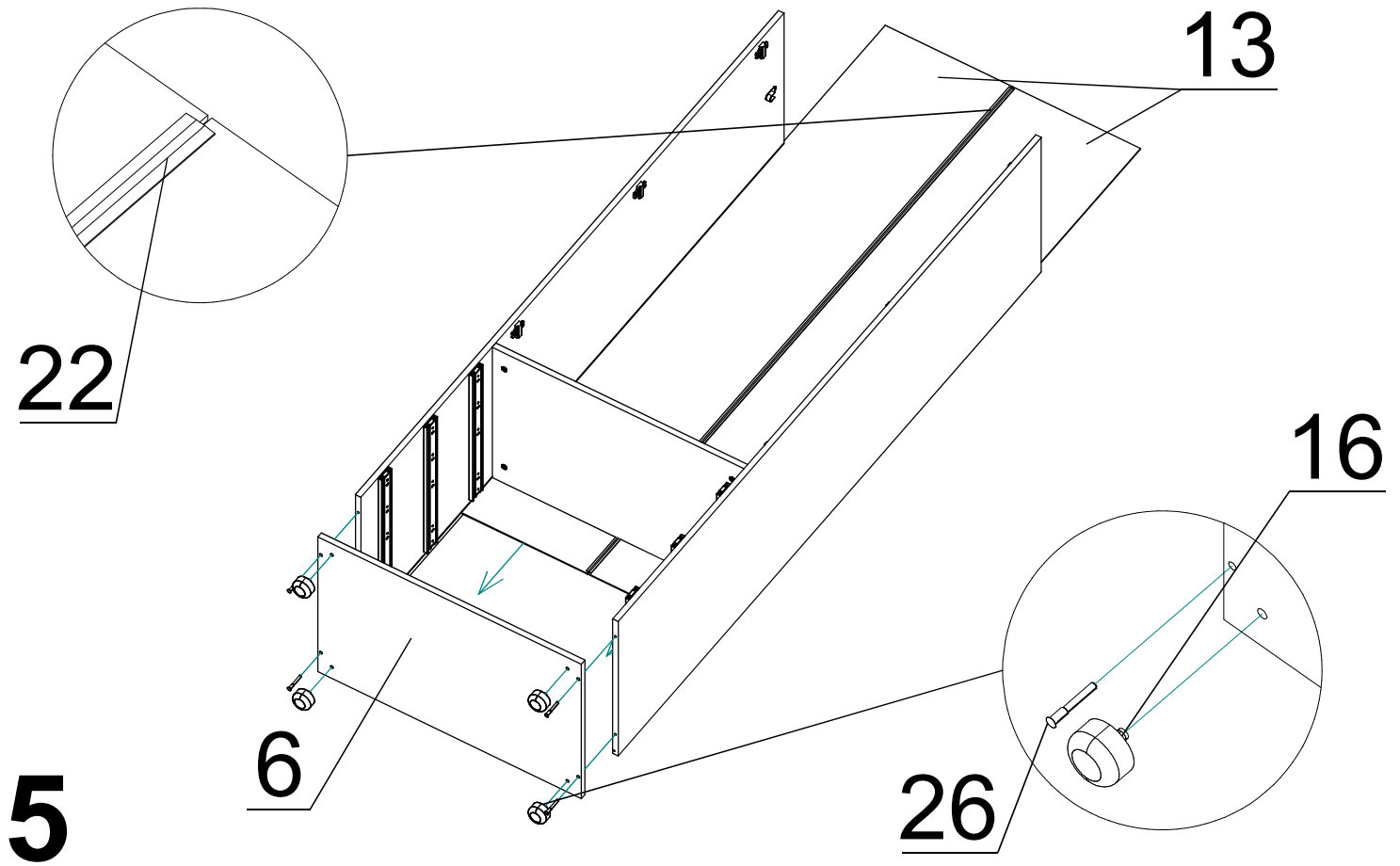
28



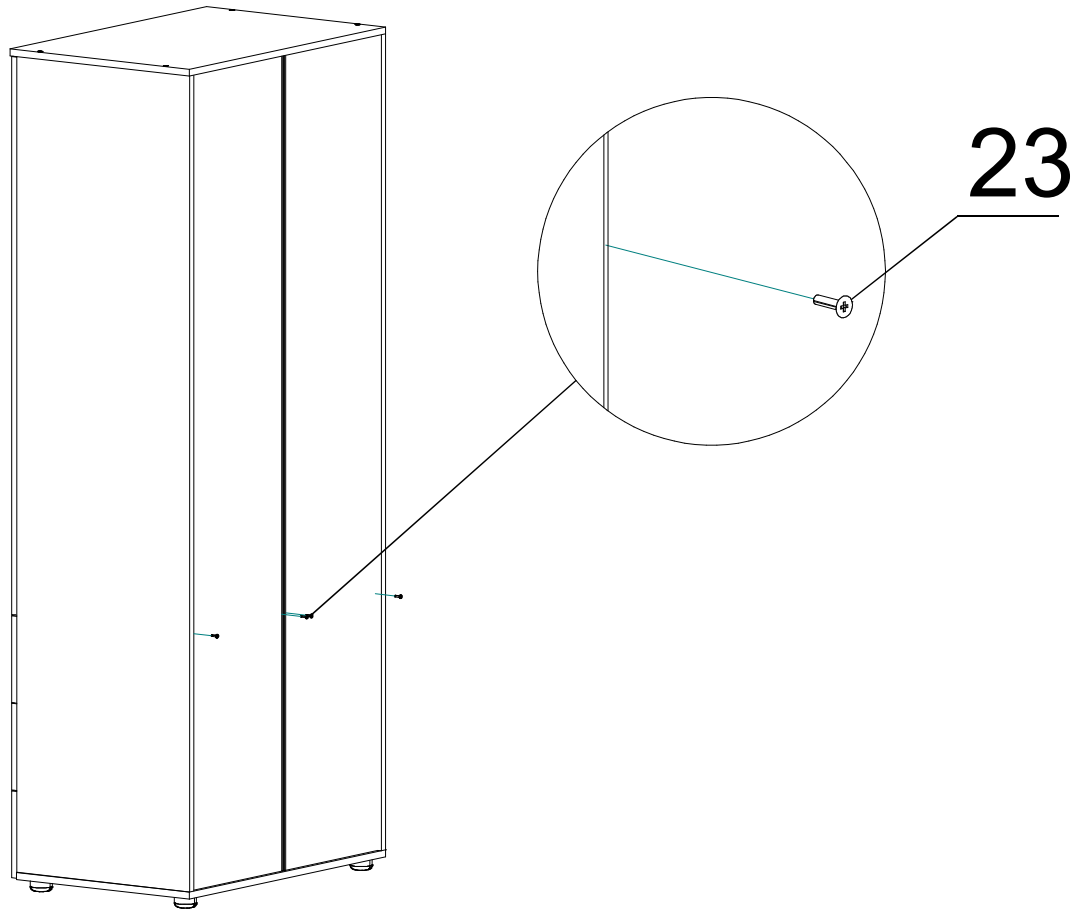
Гвинт М4х22 х10



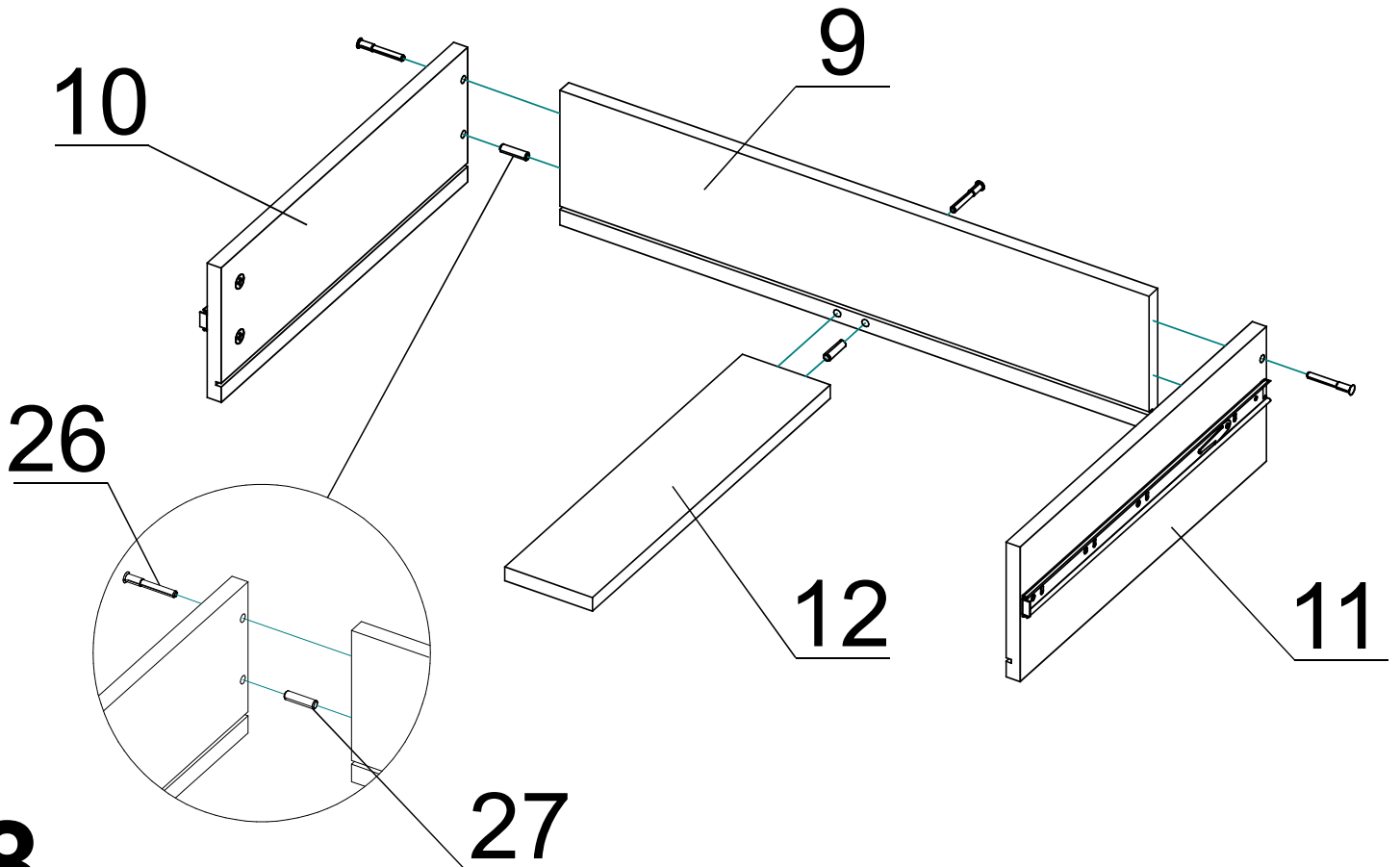


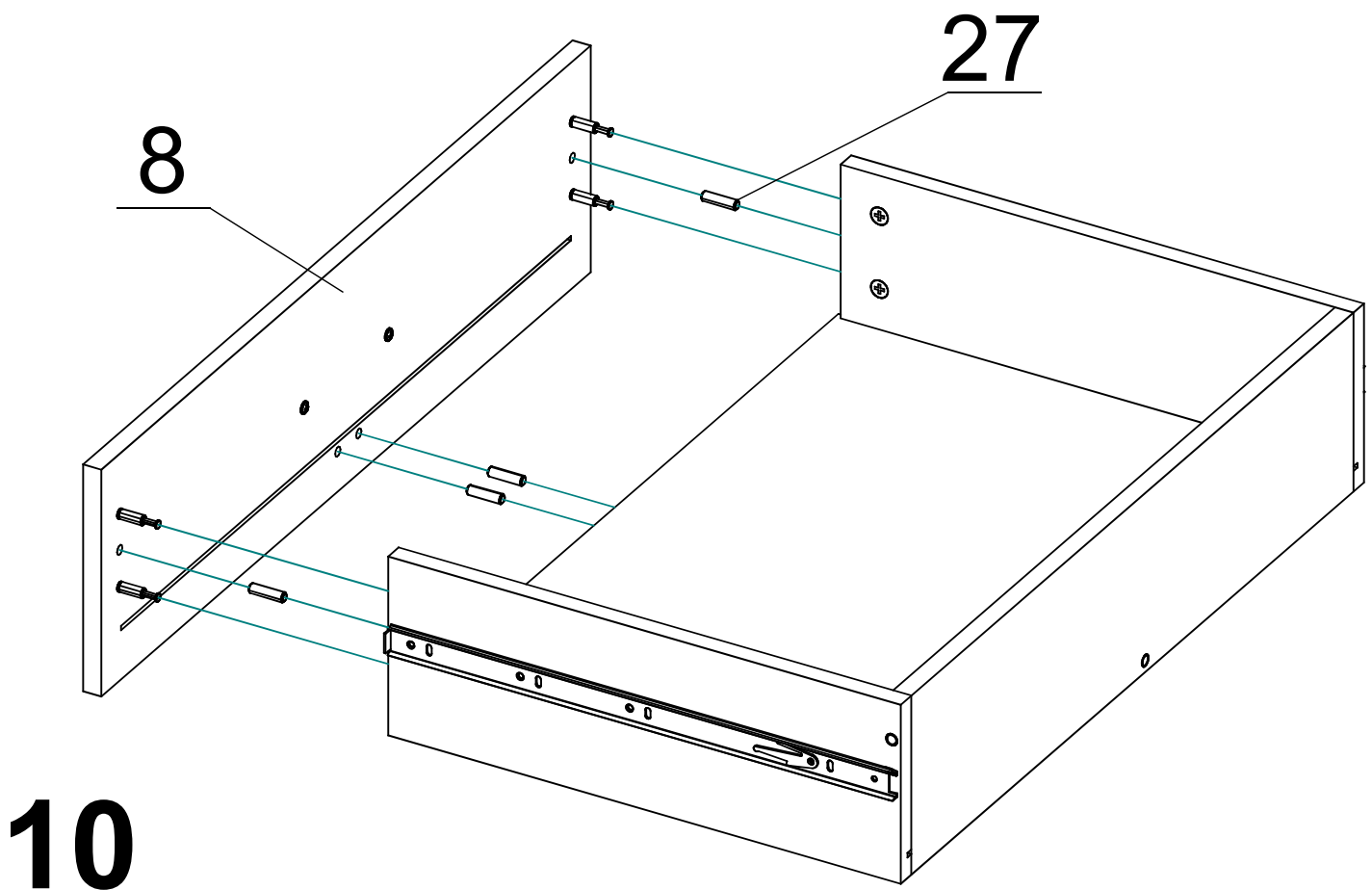
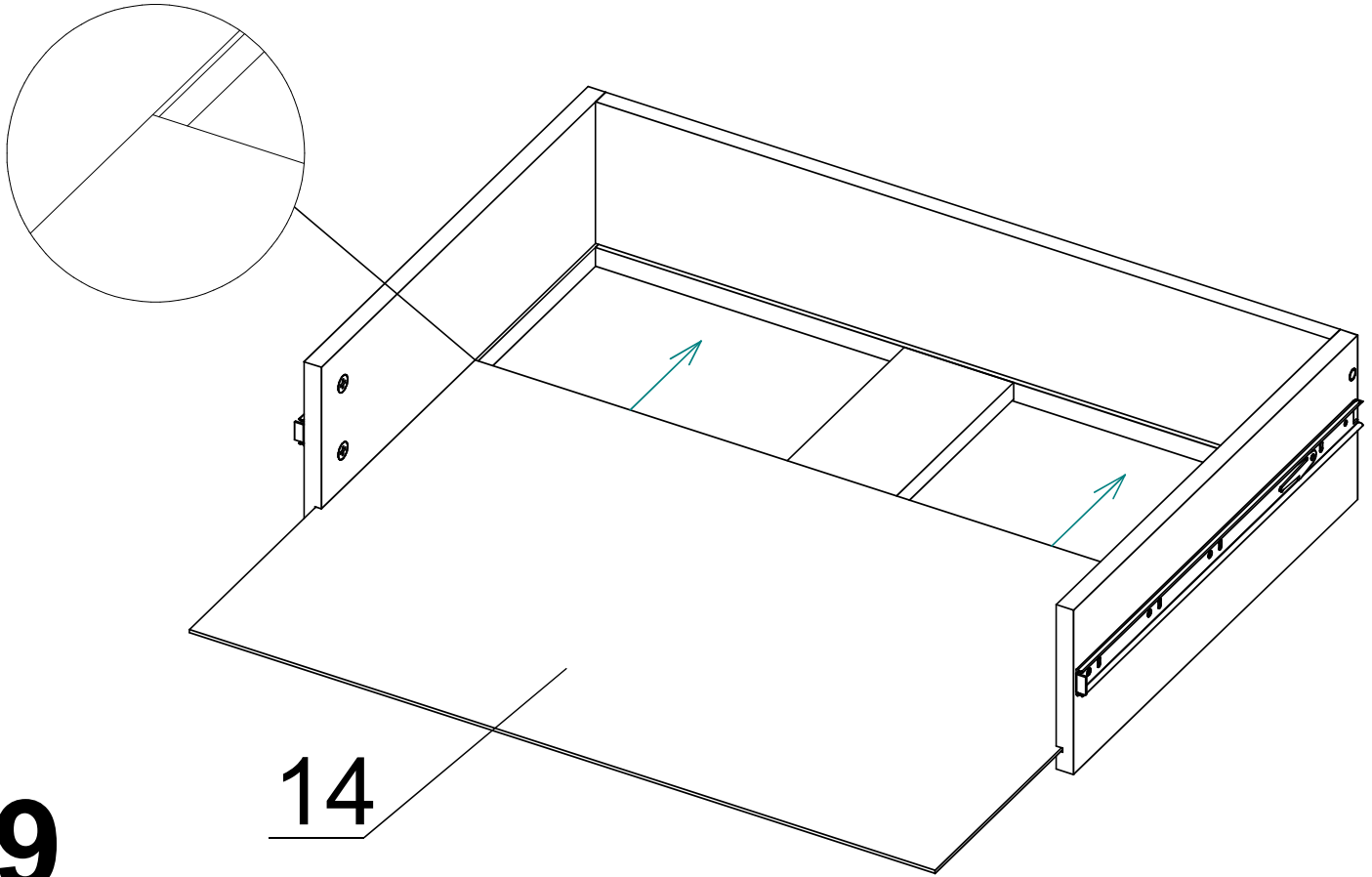


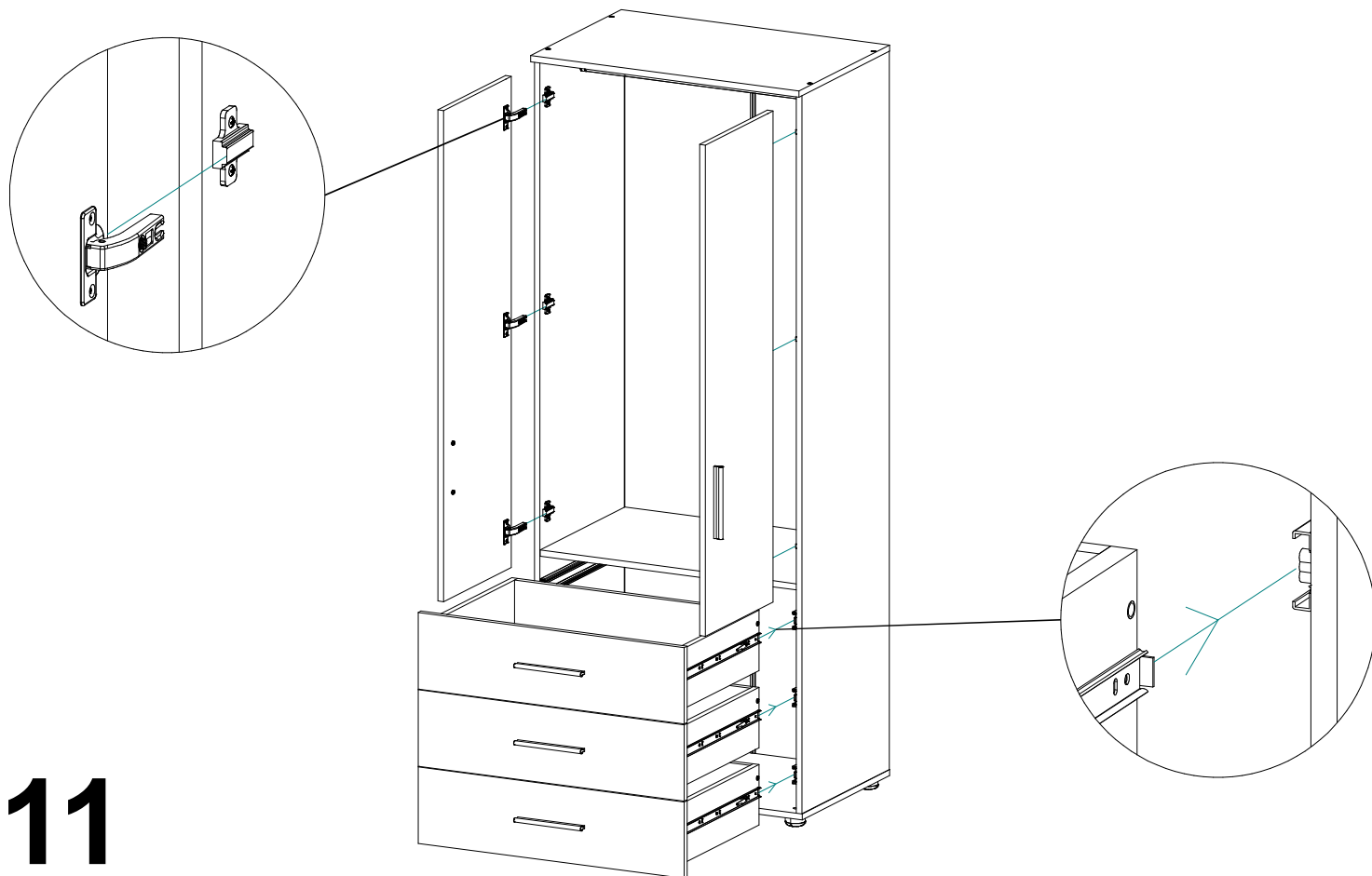
7



8







Загальний вигляд виробу

12

