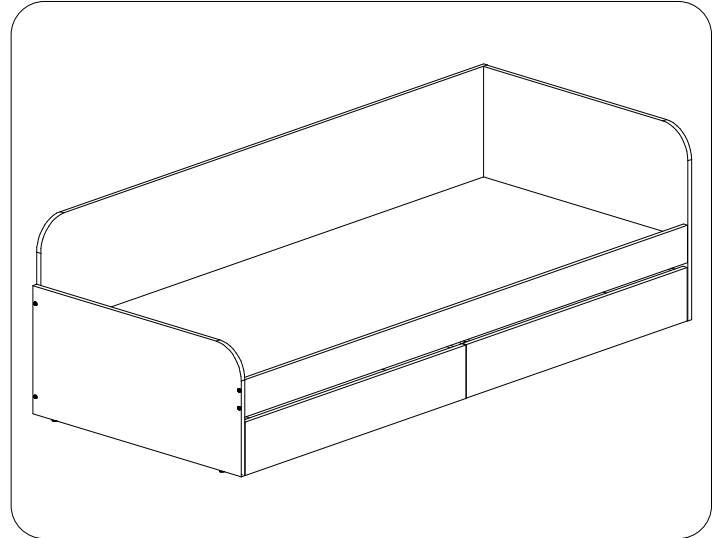


### ПРАВИЛА транспортування, зберігання та експлуатації

1. У роздрібну мережу ліжко поставляється в розібраному вигляді.
2. Ліжко призначене для експлуатації в побутових приміщеннях.
3. Ліжко слід зберігати і експлуатувати в критих, сухих, вентилязованих і опалювальних приміщеннях, при температурі не нижче +20 С і не вище +50 С, з відносною вологістю повітря від 45 до 70%.
4. Ліжко призначене для використання в приміщеннях з рівною підлогою (перепад на поверхні підлоги до 3 мм на 2 м).
5. Ліжко призначене для сну та відпочинку, забезпечуючи комфортне місце для лежання.
6. Поверхню ліжка можна протирати засобами для меблевих поверхонь.
7. Кожні 3 місяці необхідно підтягувати всі доступні гвинти, що кріплять елементи ліжка.

### Загальний вигляд виробу



### Гарантійні зобов'язання і правила гарантійної заміни дефектного виробу

1. Гарантійний термін експлуатації 12 місяців від дати продажу за умов дотримання правил експлуатації.
2. Під час купівлі виробів споживач має право перевірити комплектацію поставки (див. таблицю 1), цілісність та якість виробу. У разі виявлення дефектів або некомплектності споживач має право замінити дефектний виріб або укомплектувати виріб в місці придбання. Якщо споживач отримав письмову відмову про обмін дефектного виробу з зазначенням причин, він може звернутися до відділу рекламаций за телефоном: 0 (800) 300 301 для дзвінків по Україні та для міжнародних дзвінків; або за електронною адресою: [reclamation@amf.com.ua](mailto:reclamation@amf.com.ua).
3. При обміні виробу необхідно представити:
  - зруйнований вузол (виріб);
  - документи, що підтверджують факт придбання (видаткова накладна, касовий чек або товарний чек);
  - паспорт з відміткою магазину про дату продажу (при відсутності штампа магазину і дати продажу, гарантійний термін вираховується з дати виготовлення);
  - ярлик підприємства с датою виготовлення. На підставі вищезазначеного, продавець чи представник відділу рекламаций складе рекламацию і проведе заміну невідповідного вузла (виробу) в термін до 14 діб або за згодою сторін у інший термін.Підприємство-виробник зобов'язується виконати заміну деталей або вузлів з прихованими дефектами:
  - несполучення деталей;
  - невідповідність деталей креслярським розмірам, що впливають на працездатність.
5. Випадки, на які не розповсюджуються гарантійні зобов'язання:
  - відсутність дефектної деталі та документів, що підтверджують факт придбання;
  - виріб або деталь вийшли з ладу через недотримання правил транспортування, зберігання та експлуатації, що вказані в цьому паспорті;
  - виріб або деталь надані зі слідами механічних пошкоджень або пошкоджень, що викликані дією високих (низьких) температур, вогню або води;
  - виріб, вузли якого були відкриті та ремонтвані самостійно, або була змінена конструкція виробу особами, що не мають на це повноважень;
  - недотримання правил транспортування виробу.
6. Для виробів з порушеними гарантійними умовами, але з незакінченим терміном гарантії, підприємство-виробник або продавець може провести ремонт або заміну будь-яких дефектних деталей на умовах попередньої оплати споживачем витрат на дану роботу і наявності паспорта з відміткою магазину про дату продажу.

ДСТУ ГОСТ 16371:2016



Дата виготовлення \_\_\_\_\_

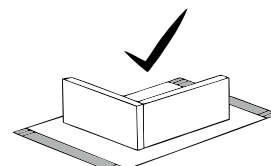
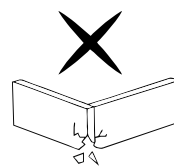
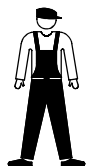
Дата продажу \_\_\_\_\_

Назва та адреса продавця:  
\_\_\_\_\_  
\_\_\_\_\_

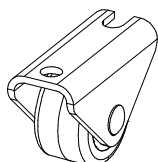
Виріб перевірений та  
визнаний придатним за  
якістю та комплектністю  
згідно вимогам технічних  
умов, про що свідчить  
штамп ВТК

Місце для штампу ВТК

Місце печатки продавця

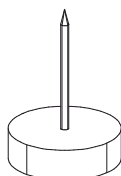


14



Ролик х8

15



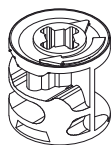
Ніжка меблева х6

16



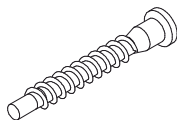
Болт стяжки  
Minifix х5

17



Корпус стяжки  
Minifix х5

18



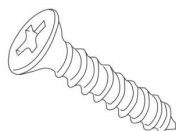
Конфірмат  
х10

19



Шканти х4

20



Шуруп 3,5x30 x18

21



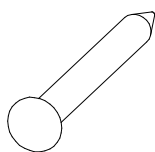
Шуруп 3,5x40 x8

22



Шуруп 3,5x16 x16

23

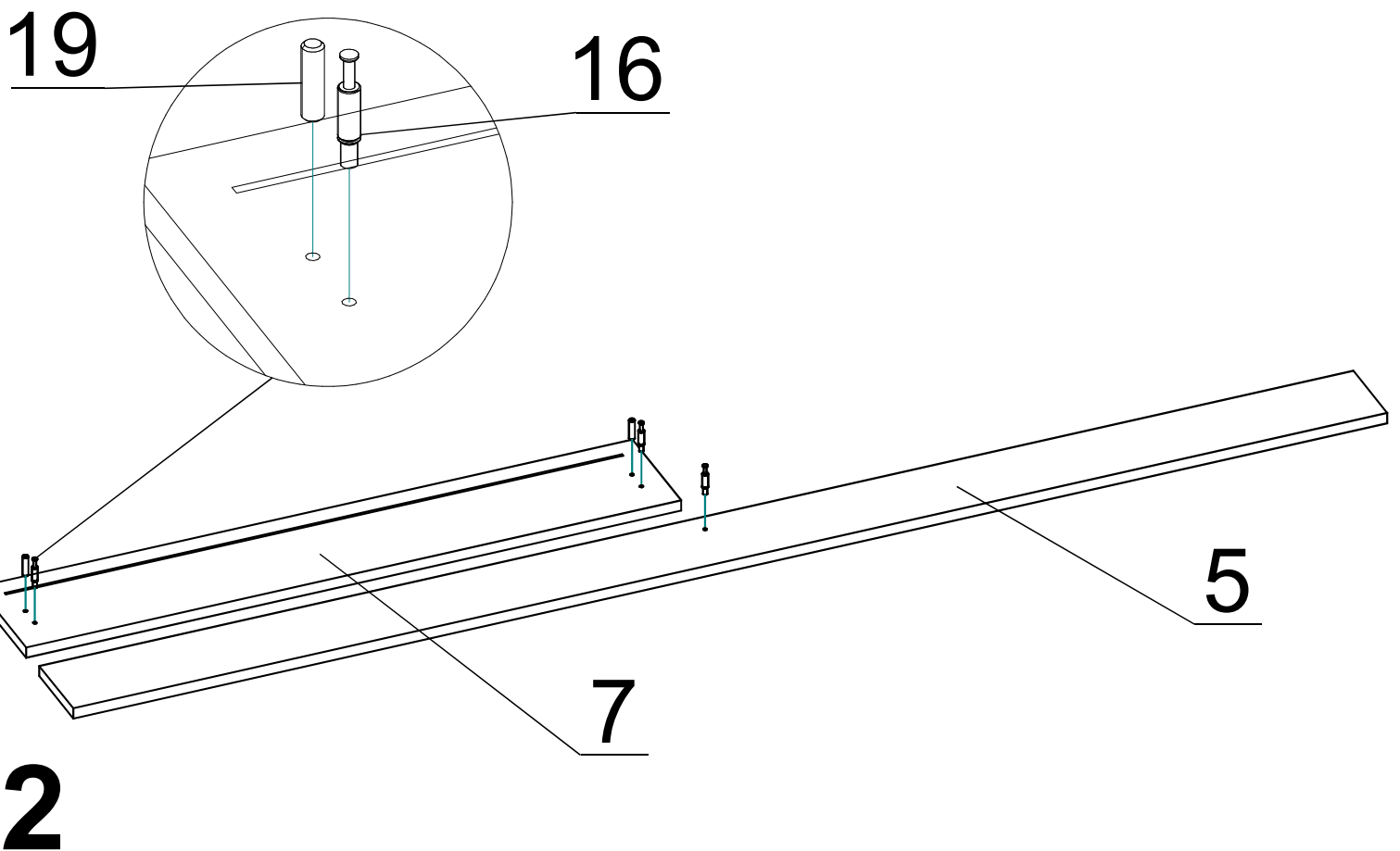
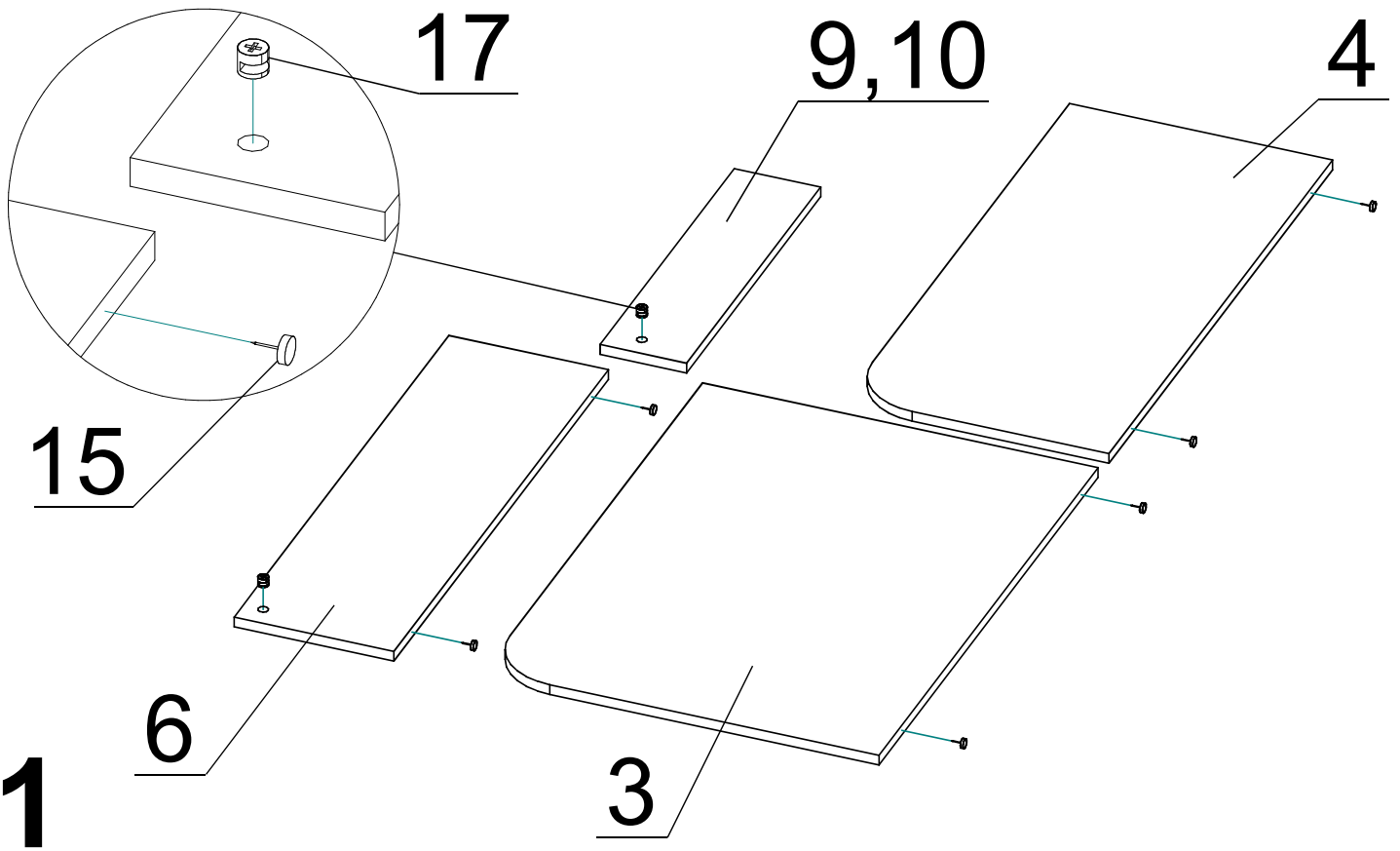


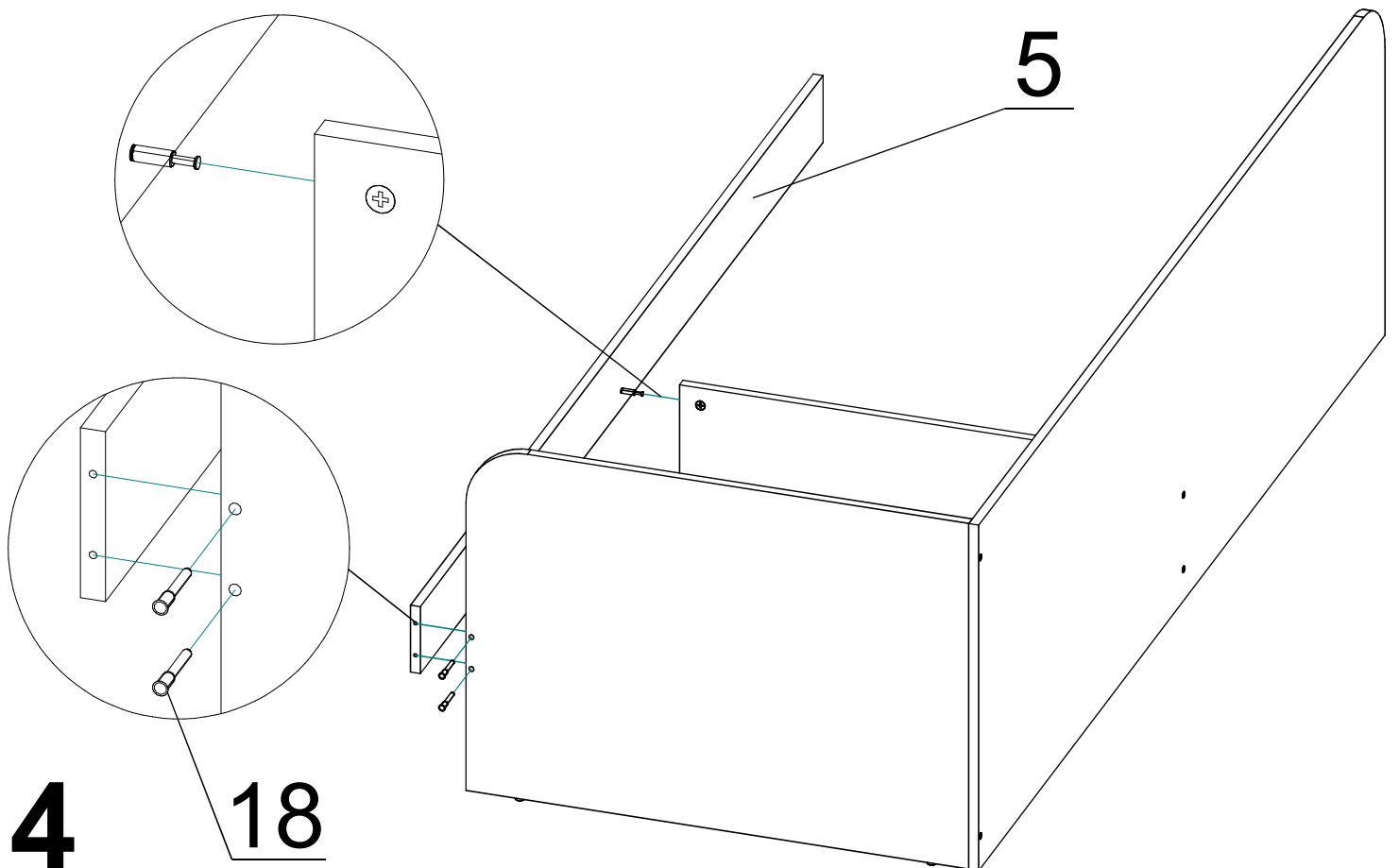
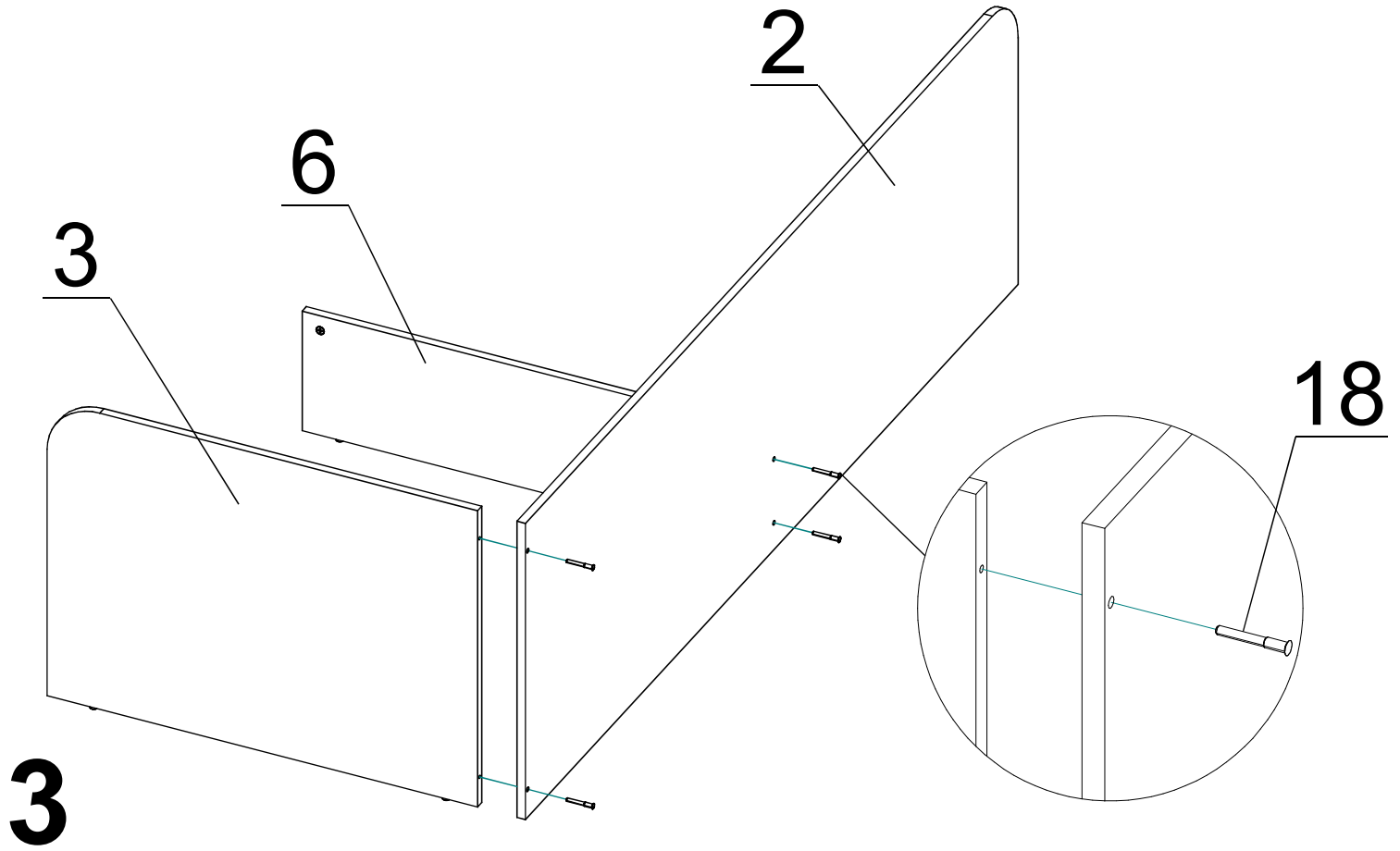
Цвях х22

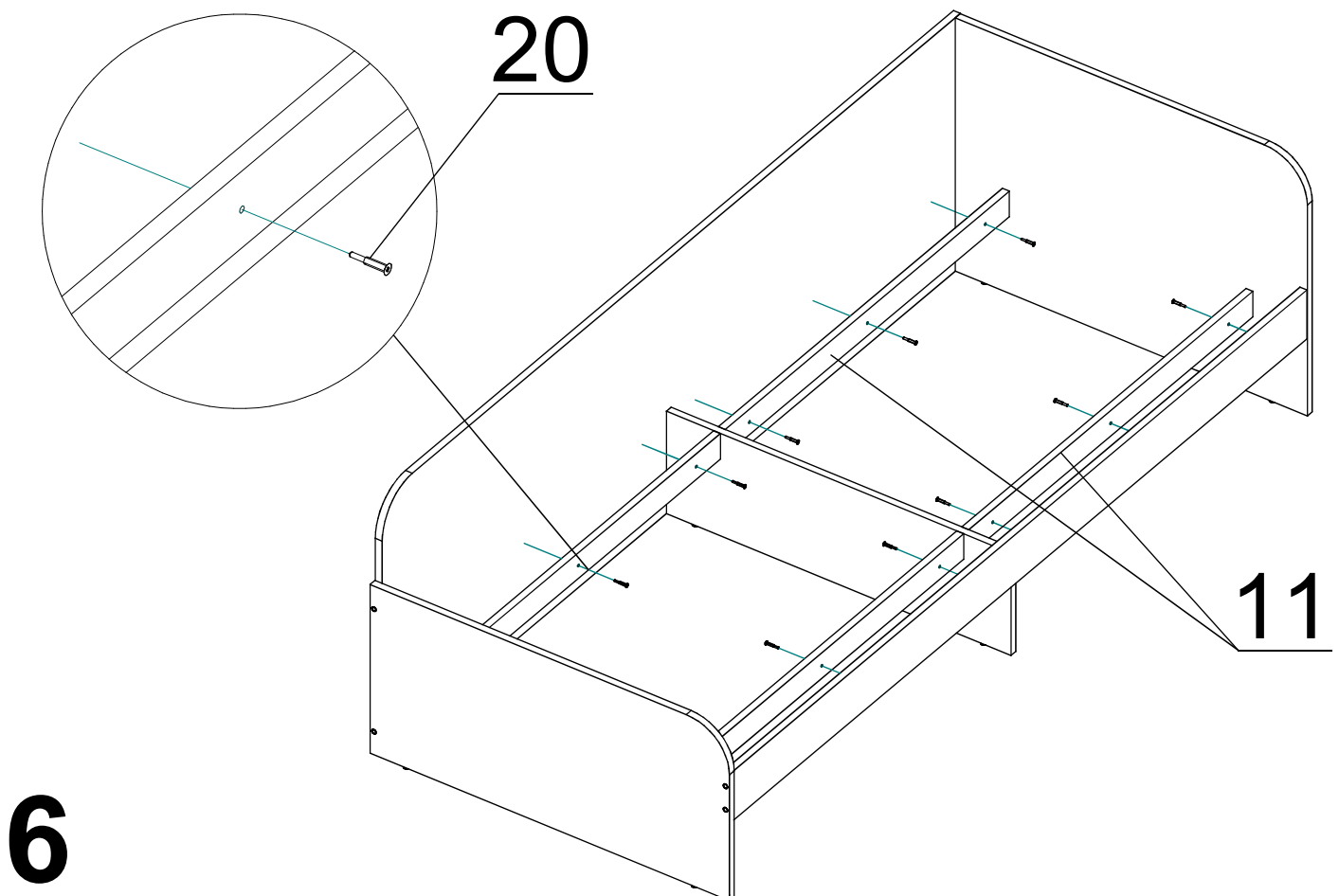
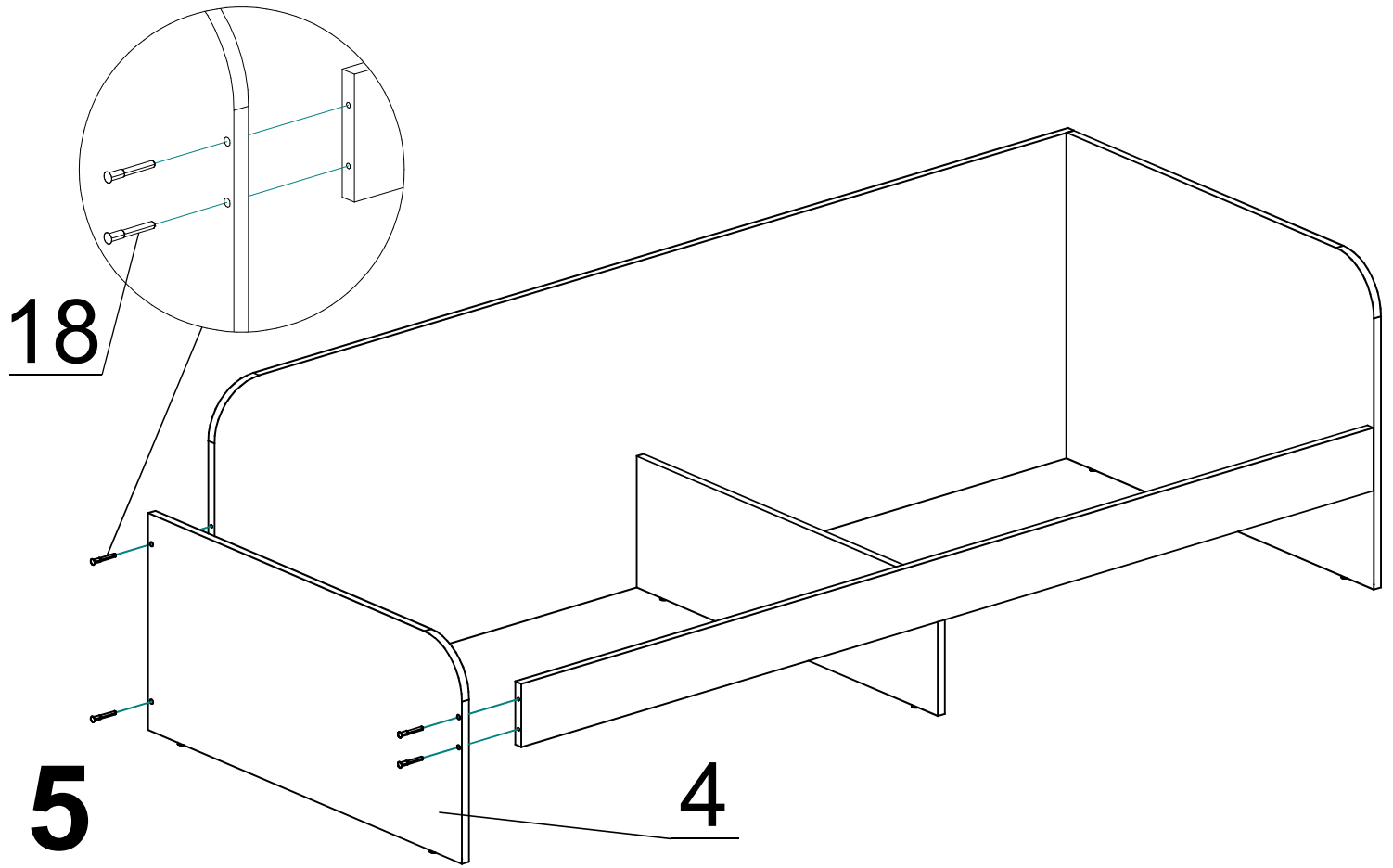
Специфікація на панелі

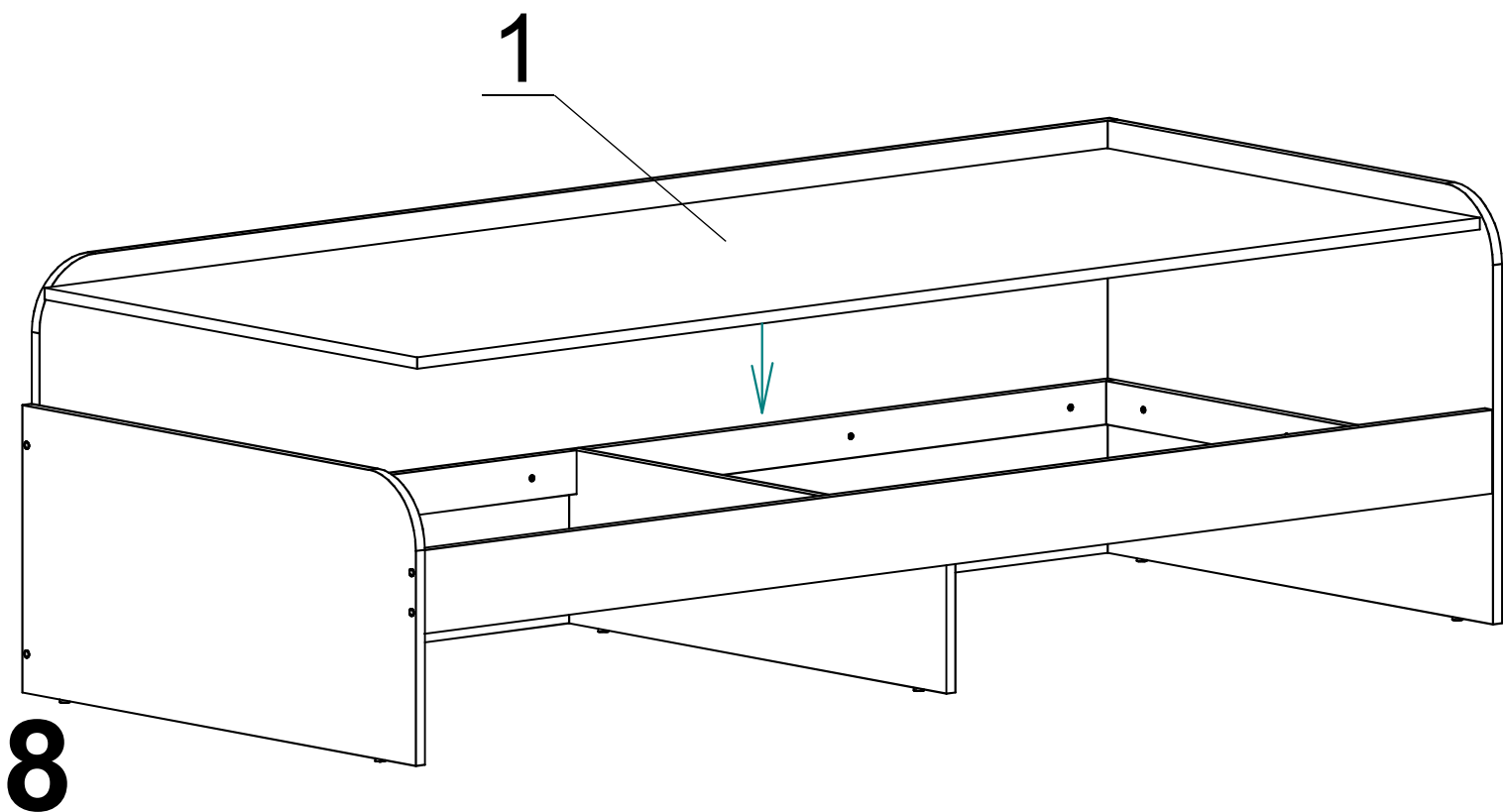
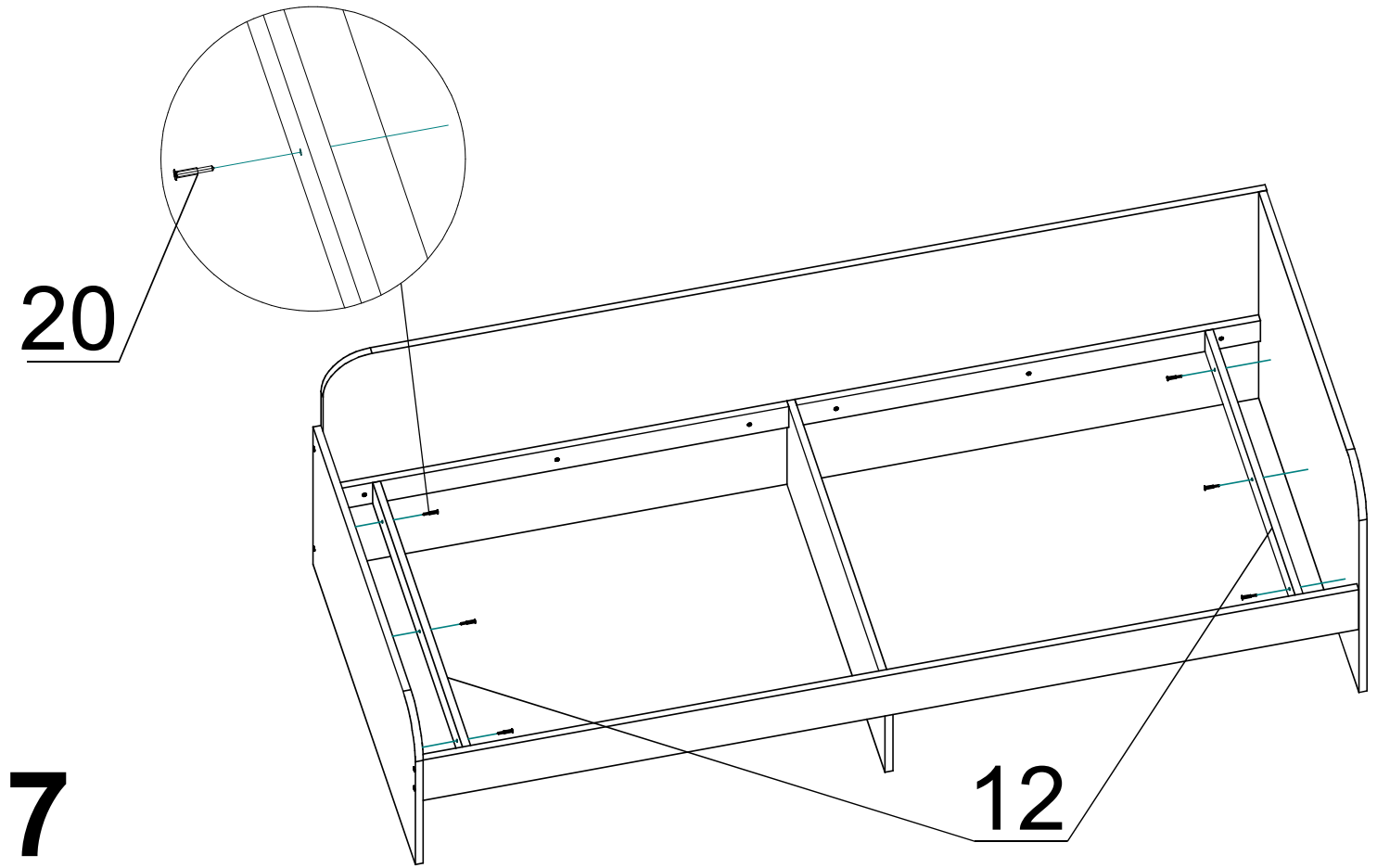
Поз.	Найменування	Код деталі	Кіл-ть	Готова деталь	
				Довжина	Ширина
1	Дно	CY_KV_001_0Ux1_001	1	1890	790
2	Задня стінка	CY_KV_001_0Ux1_002	1	596	1917
3	Підголів'я	CY_KV_001_0Ux1_003	1	596	817
4	Зножжя	CY_KV_001_0Ux1_004	1	396,5	834
5	Царга	CY_KV_001_0Ux1_005	1	115,5	1900
6	Стійка	CY_KV_001_0Ux1_006	1	800	240,5
7	Фасад шухляди лівий	CY_KV_001_0Ux1_007	2	165,5	947
8	Задня стінка шухляди	CY_KV_001_0Ux1_008	2	130,5	861
9	Боковина шухляди ліва	CY_KV_001_0Ux1_009	2	500	130,5
10	Боковина шухляди права	CY_KV_001_0Ux1_010	2	500	130,5
11	планка	CY_KV_001_0Ux1_011	4	942	60
12	планка	CY_KV_001_0Ux1_012	2	768	60
13	Дно шухляди	CY_KV_001_0Ux1_013	2	891	504

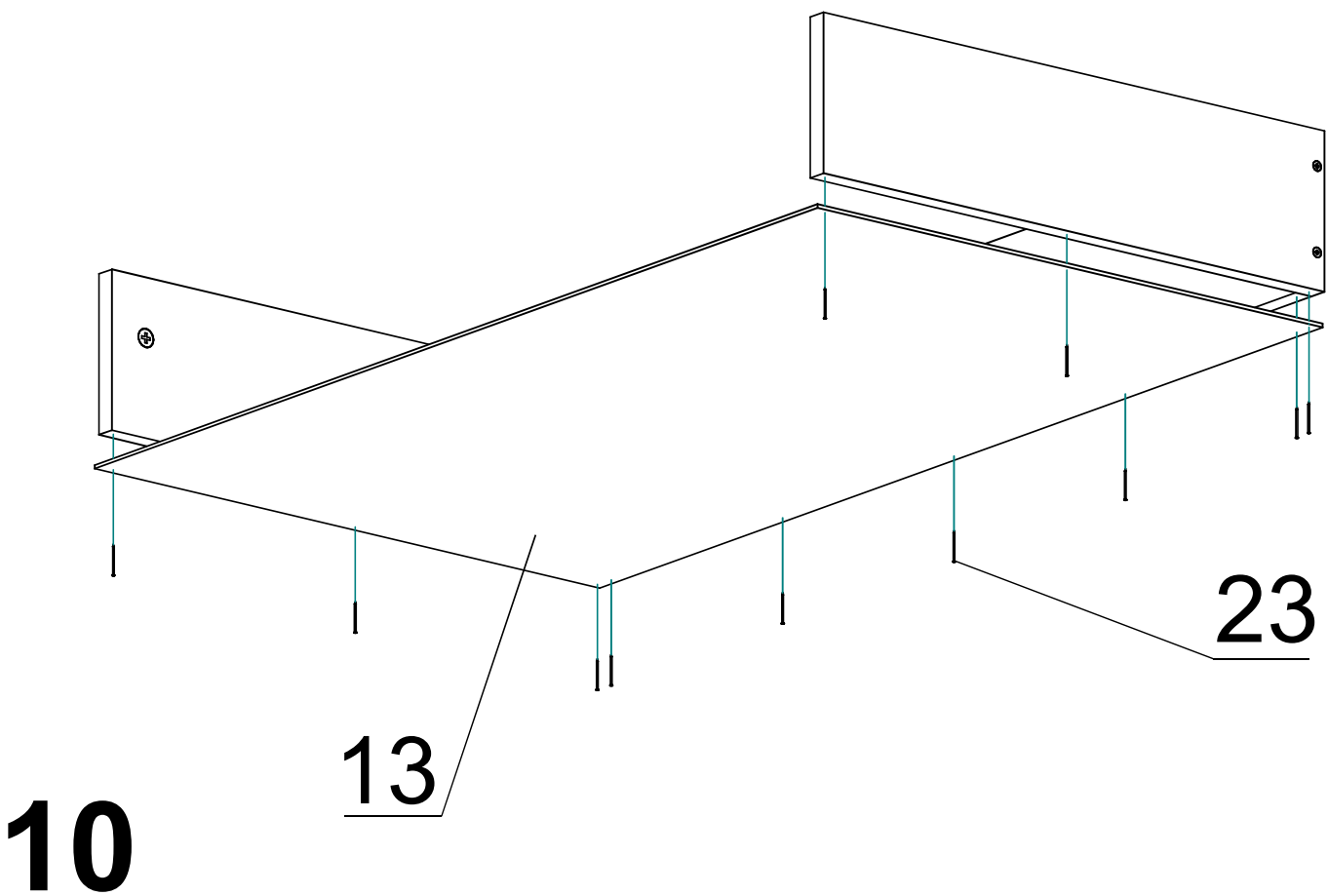
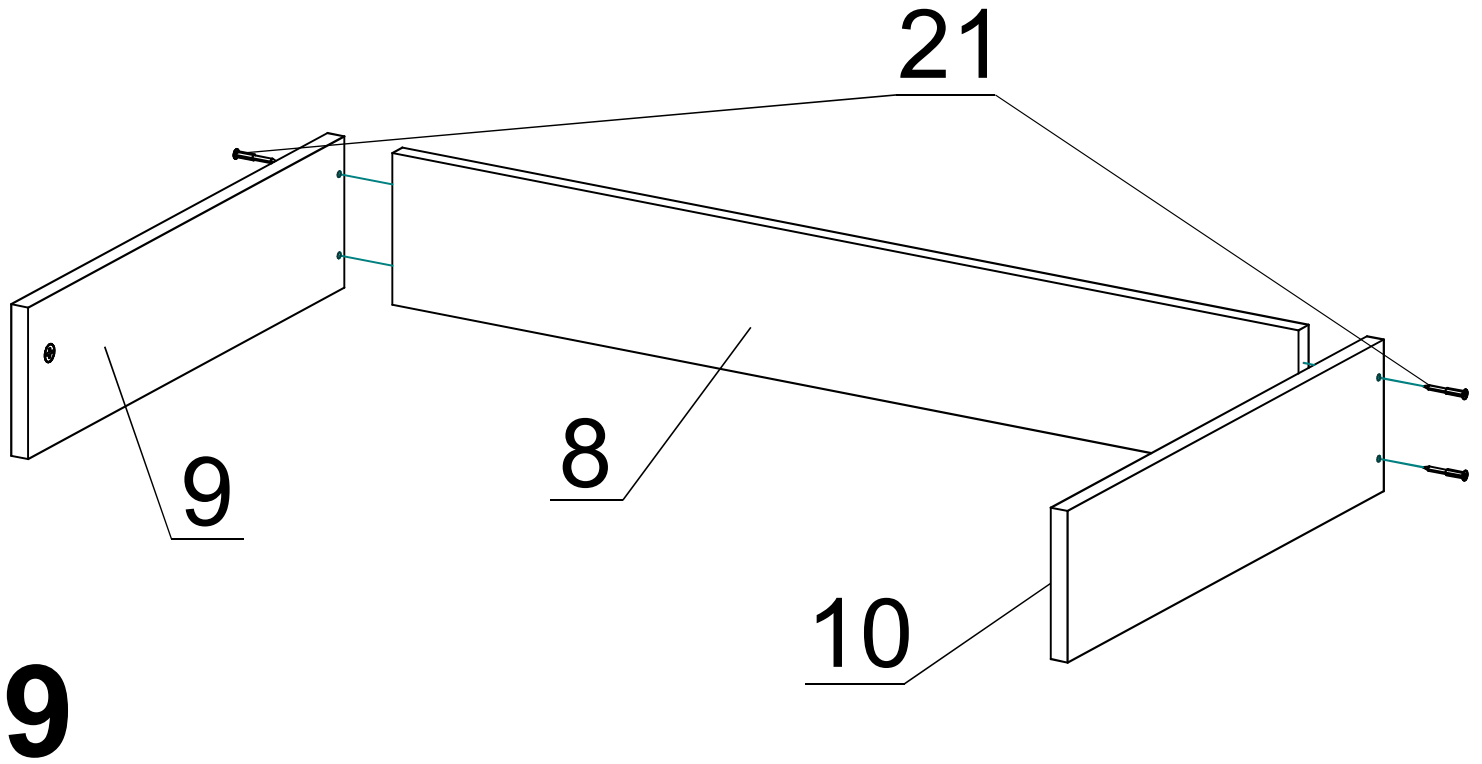
Ліжко збирається як у правосторонньому, так і лівосторонньому виконанні.

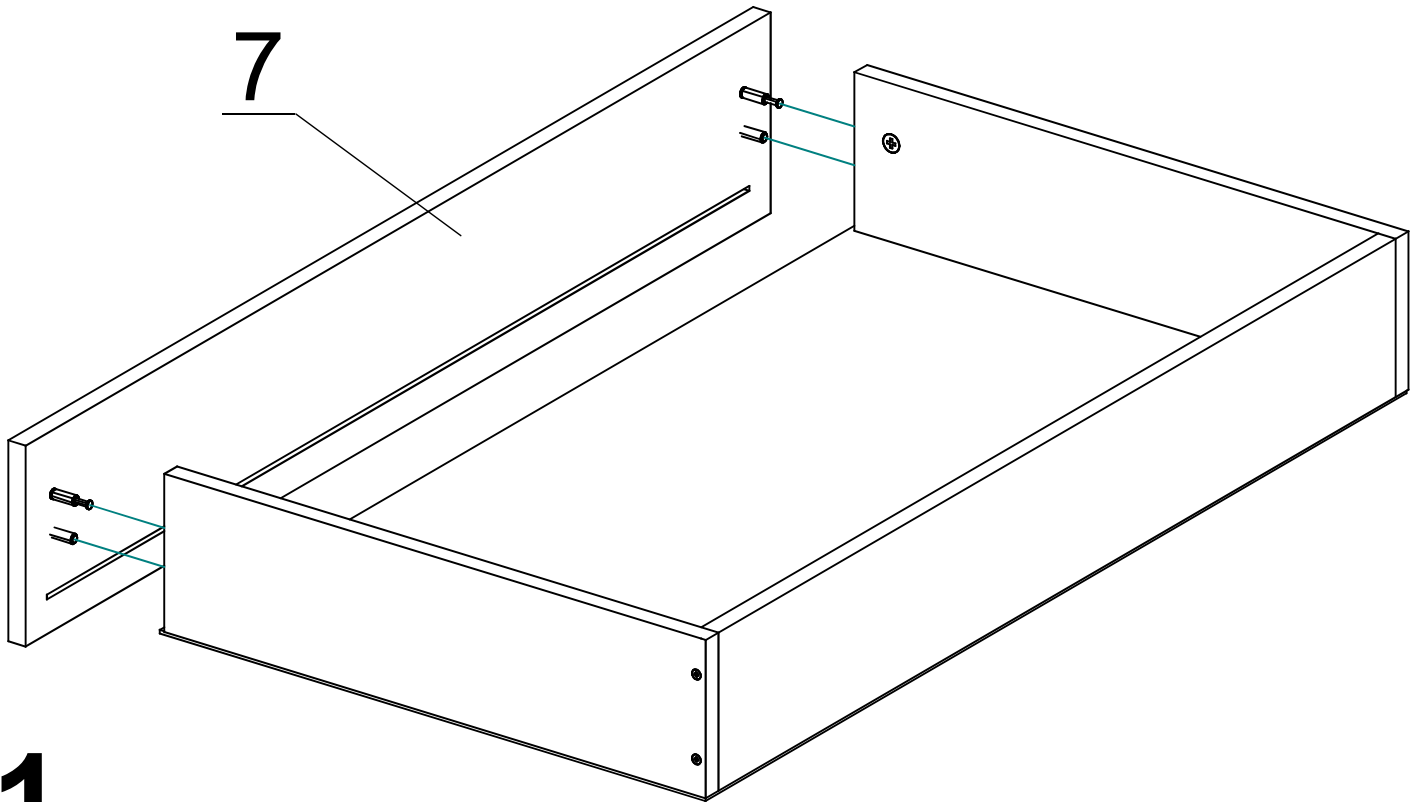




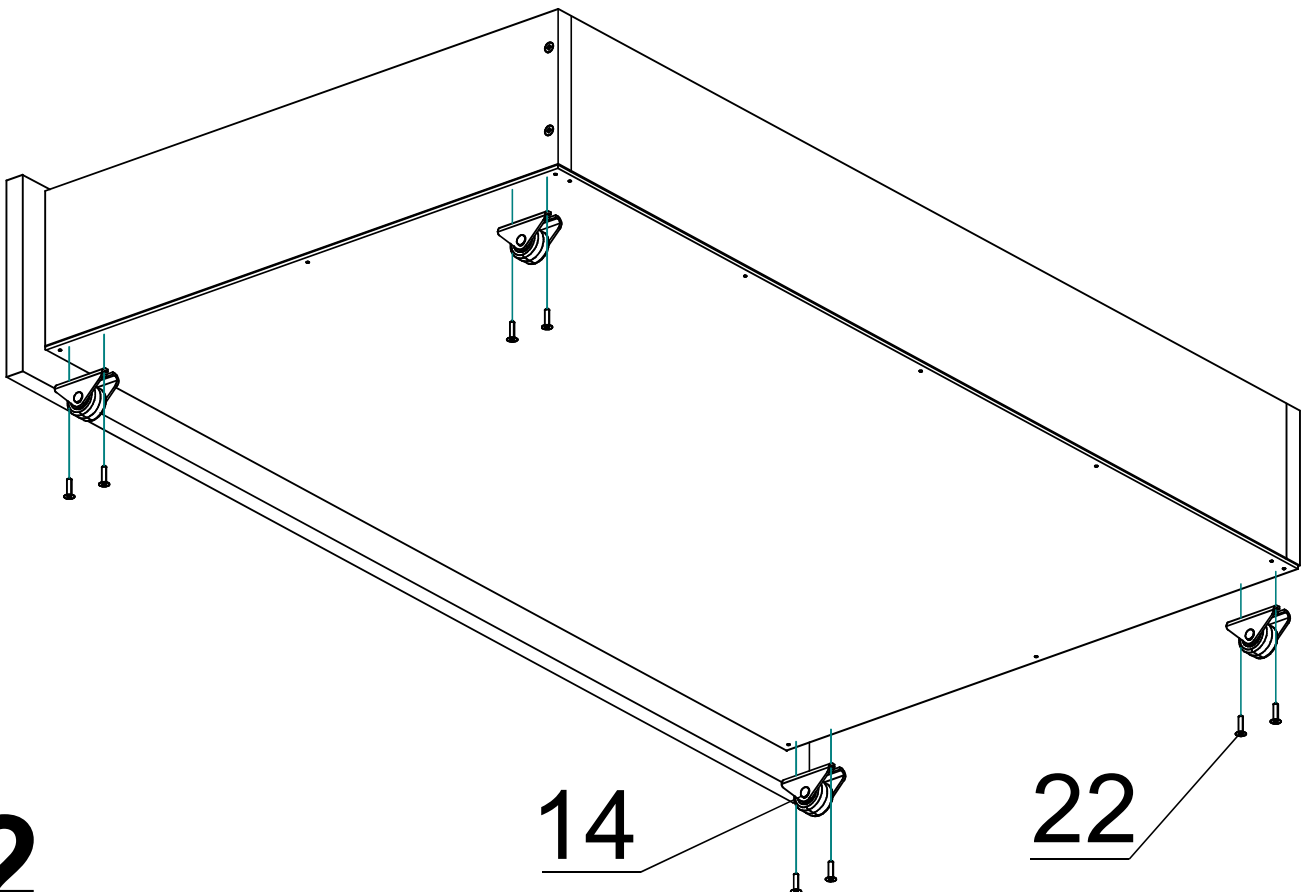








**11**

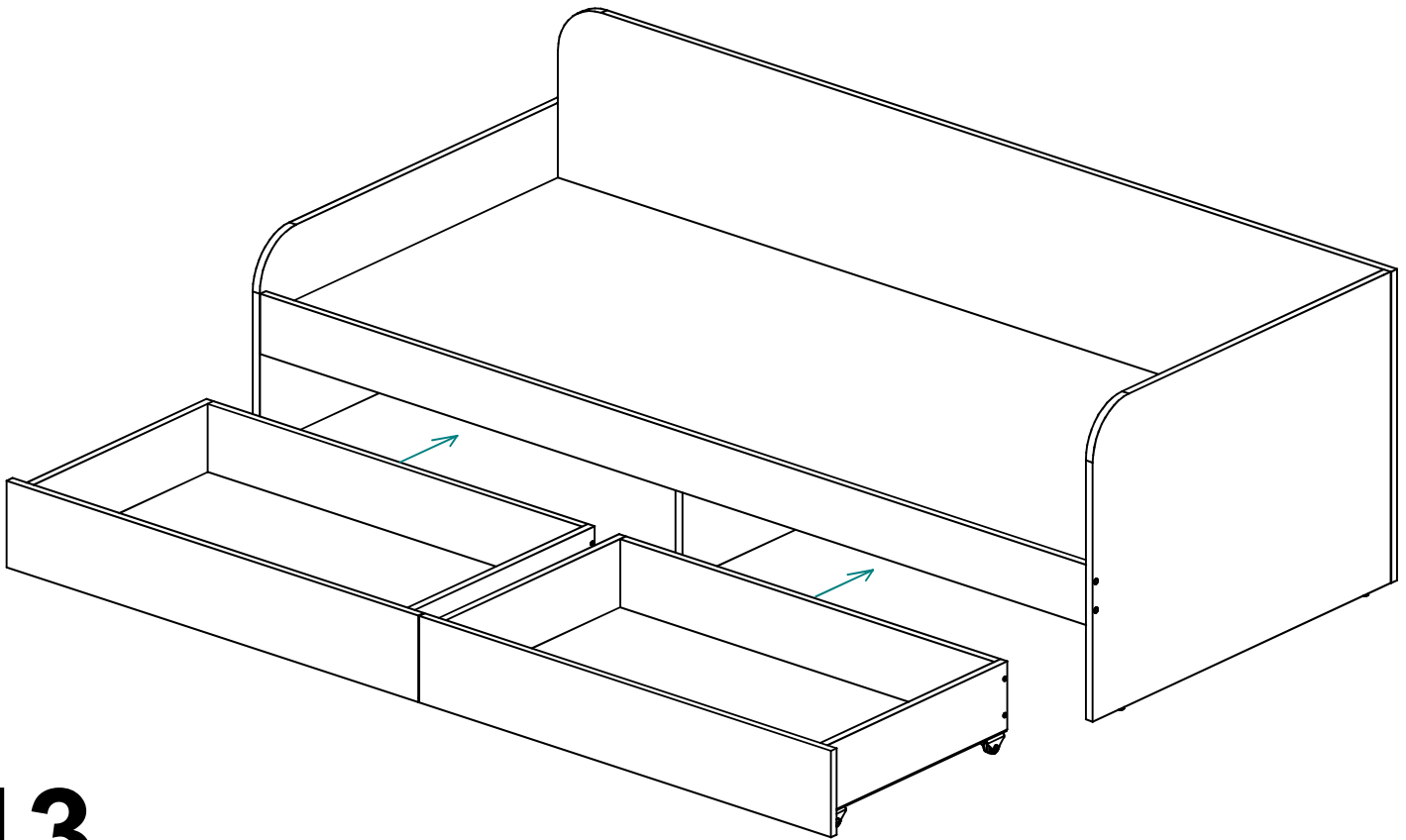


**12**

**14**

**22**

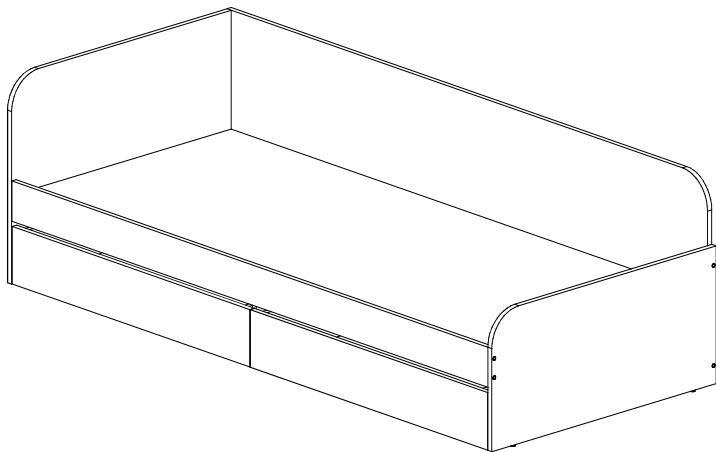




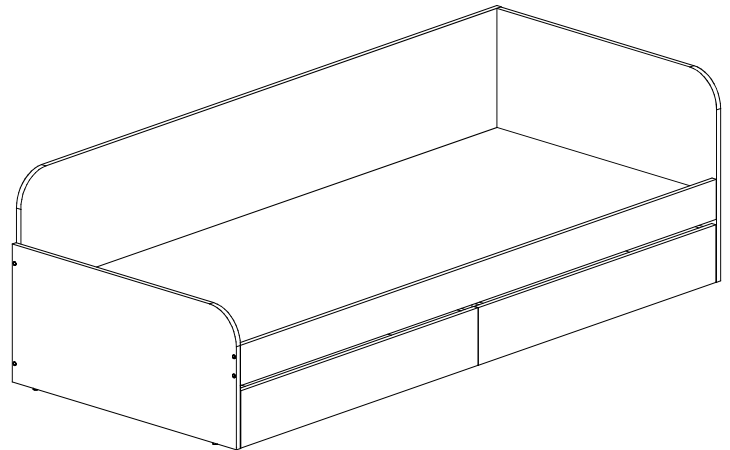
**13**

Загальний вигляд виробу

Лівостороннє виконання



Правостороннє виконання



**14**