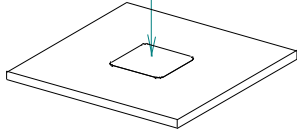


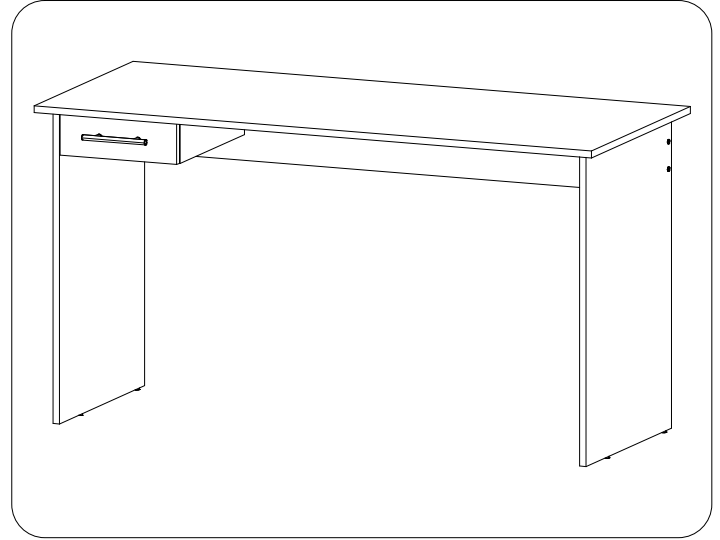
ПРАВИЛА транспортування, зберігання та експлуатації

1. У роздрібну мережу стіл поставляється в розібраному вигляді.
2. Стіл призначений для експлуатації в офісних і побутових приміщеннях.
3. Стіл слід зберігати і експлуатувати в критих, сухих, вентиляованих і опалювальних приміщеннях, при температурі не нижче +20 С і не вище +50 С, з відносною вологістю повітря від 45 до 70%.
4. Стіл призначений для використання в приміщеннях з рівною підлогою (перепад на поверхні підлоги до 3 мм на 2 м).
5. Стіл призначений для обладнання робочого місця для однієї людини.
6. Поверхню столу можна протирати засобами для меблевих поверхонь.
7. Кожні 3 місяці необхідно підтягувати всі доступні гвинти, що кріплять елементи столу.

Для отримання інструкції зі збирання відскануйте QR-код на етикетці будь-якої деталі виробу та перейдіть за посиланням



Загальний вигляд виробу



Гарантійні зобов'язання і правила гарантійної заміни дефектного виробу

1. Гарантійний термін експлуатації 12 місяців від дати продажу за умов дотримання правил експлуатації.
2. Під час купівлі виробів споживач має право перевірити комплектацію поставки (див. таблицю 1), цілісність та якість виробу. У разі виявлення дефектів або некомплектності споживач має право замінити дефектний виріб або укомплектувати виріб в місці придбання. Якщо споживач отримав письмову відмову про обмін дефектного виробу з зазначенням причин, він може звернутися до відділу реклаमाцій за телефоном: 0 (800) 300 301 для дзвінків по Україні та для міжнародних дзвінків; або за електронною адресою: reclamation@amf.com.ua.
3. При обміні виробу необхідно представити:
 - зруйнований вузол (виріб);
 - документи, що підтверджують факт придбання (видаткова накладна, касовий чек або товарний чек);
 - паспорт з відміткою магазину про дату продажу (при відсутності штампа магазину і дати продажу, гарантійний термін вираховується з дати виготовлення);
 - ярлик підприємства с датою виготовлення. На підставі вищезазначеного, продавець чи представник відділу рекламацій складе рекламацию і проведе заміну невідповідного вузла (виробу) в термін до 14 діб або за згодою сторін у інший термін.Підприємство-виробник зобов'язується виконати заміну деталей або вузлів з прихованими дефектами:
 - несполучення деталей;
 - невідповідність деталей креслярським розмірам, що впливають на працездатність.
5. Випадки, на які не розповсюджуються гарантійні зобов'язання:
 - відсутність дефектної деталі та документів, що підтверджують факт придбання;
 - виріб або деталь вийшли з ладу через недотримання правил транспортування, зберігання та експлуатації, що вказані в цьому паспорті;
 - виріб або деталь надані зі слідами механічних пошкоджень або пошкоджень, що викликані дією високих (низьких) температур, вогню або води;
 - виріб, вузли якого були відкриті та ремонтвані самостійно, або була змінена конструкція виробу особами, що не мають на це повноважень;
 - недотримання правил транспортування виробу.
6. Для виробів з порушеними гарантійними умовами, але з незакінченим терміном гарантії, підприємство-виробник або продавець може провести ремонт або заміну будь-яких дефектних деталей на умовах попередньої оплати споживачем витрат на дану роботу і наявності паспорта з відміткою магазину про дату продажу.

ДСТУ ГОСТ 16371:2016



Виріб перевірений та
визнаний придатним за
якістю та комплектною
згідно вимогам технічних
умов, про що свідчить
штамп ВТК

Місце для штампу ВТК

Дата виготовлення _____

Дата продажу _____

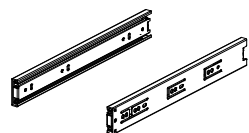
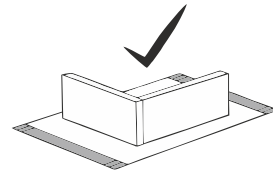
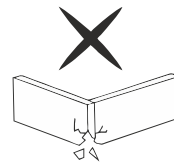
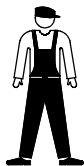
Назва та адреса продавця:

Місце печатки продавця



12

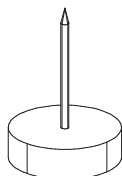
13



Комплект телескопічних
напрямних x1



Ручка x1



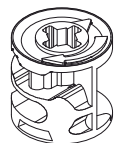
Ніжка меблева x4

15



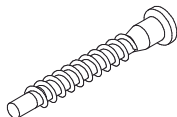
Болт стяжки
Minifix x8

16



Корпус стяжки
Minifix x8

17



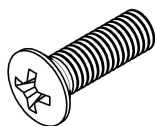
Конфірмат
x8

18



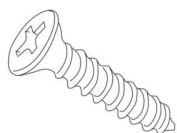
Шкант x12

19



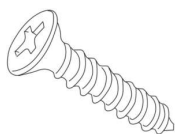
Гвинт M4x20 x2

20



Шуруп 3,5x40 x4

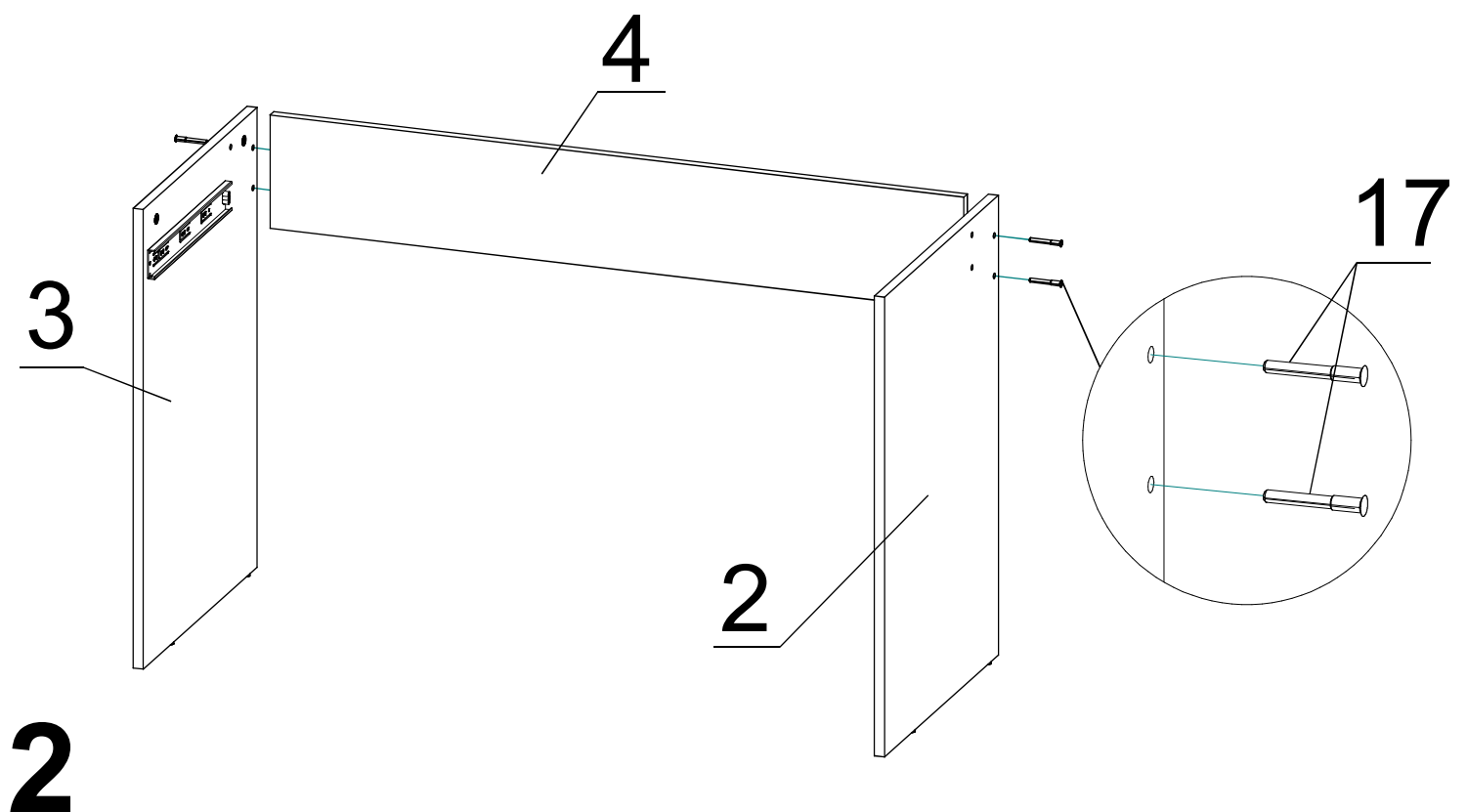
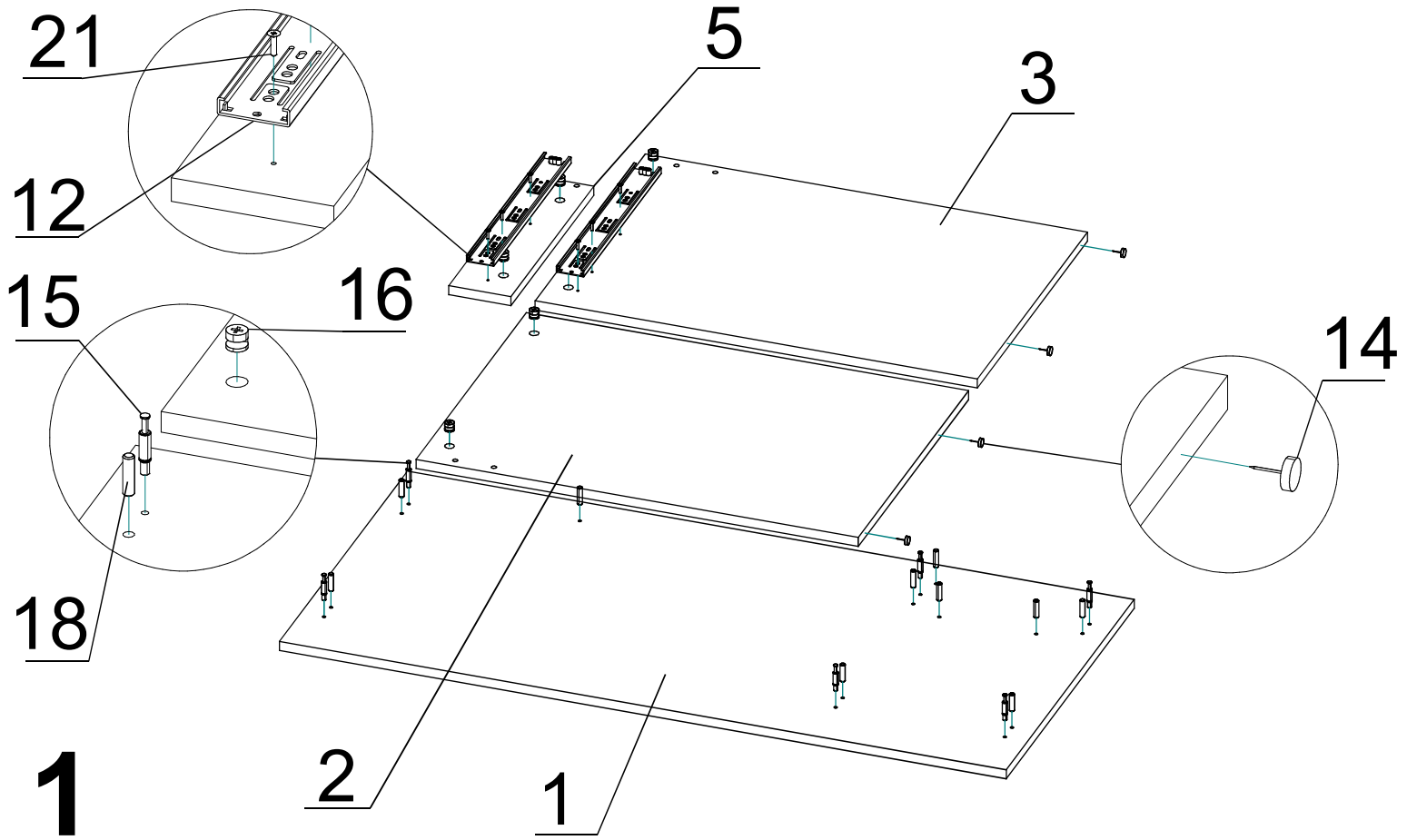
21

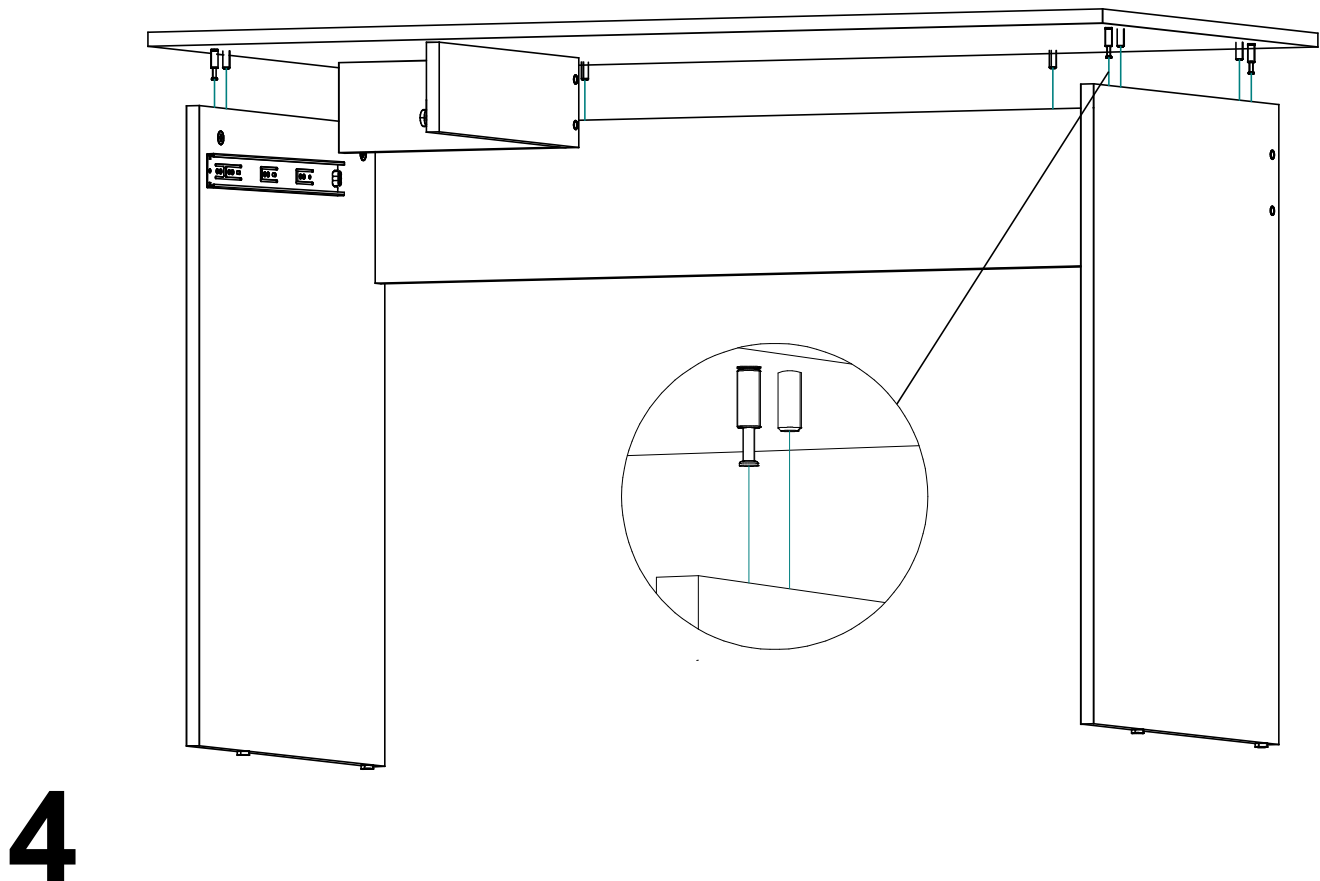
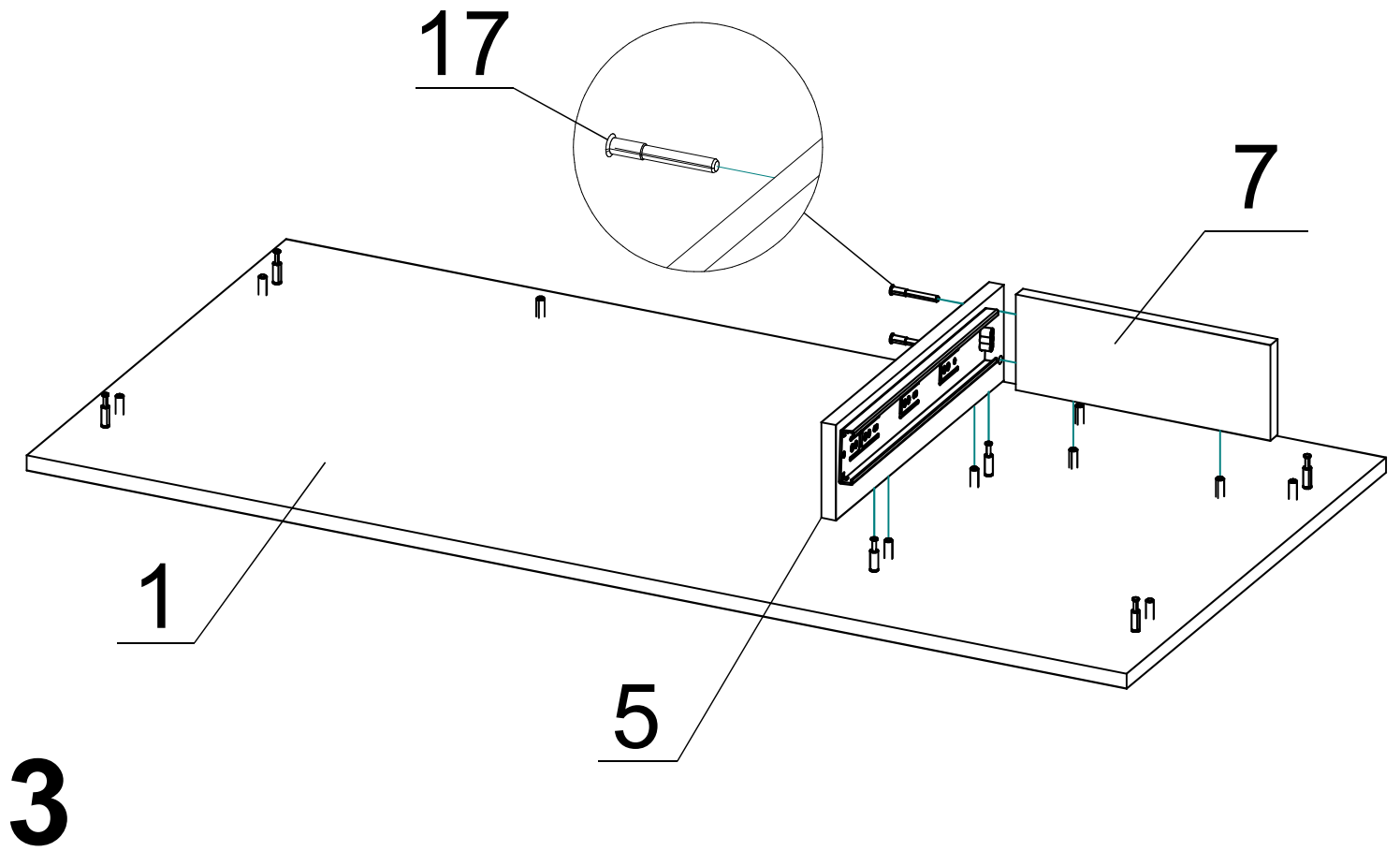


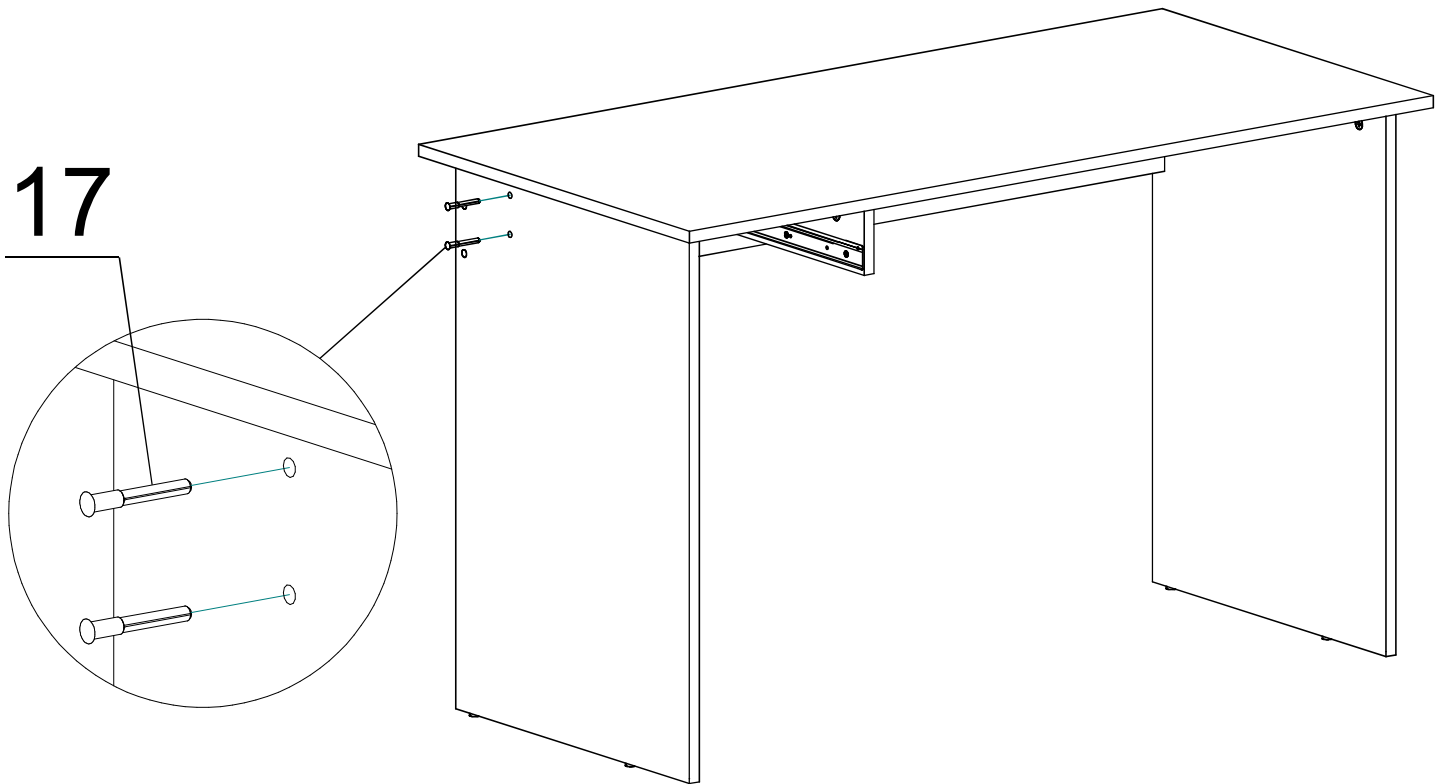
Шуруп 3,5x16 x20

Специфікація на панелі

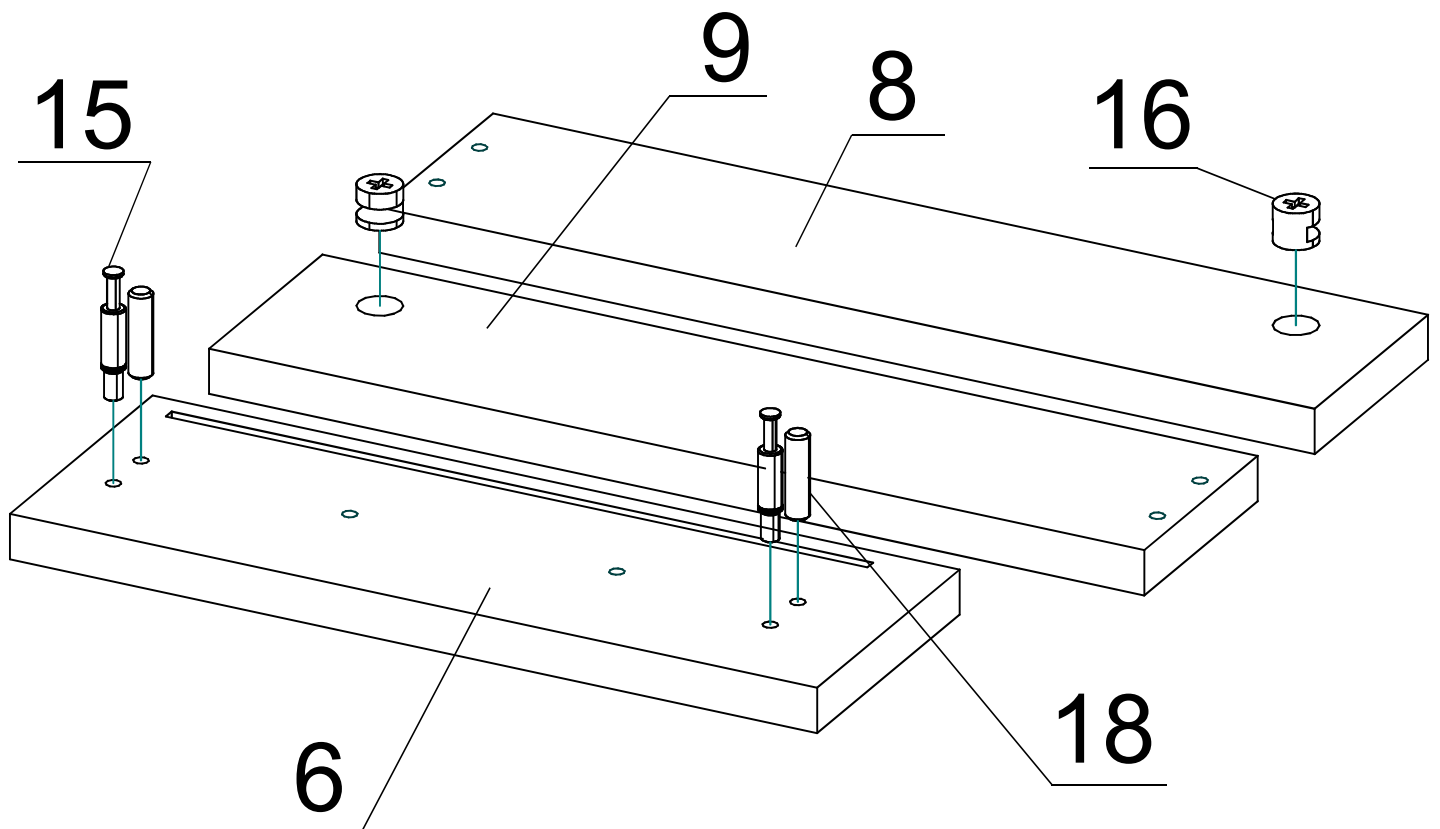
Поз.	Найменування	Код деталі	Кіл-ть	Готова деталь	
				Довжина	Ширина
1	Стільниця	OM_ST_121_0Lx1_001	1	1387	580
2	Стойка права	OM_ST_121_0Lx1_002	1	730	500
3	Стойка ліва	OM_ST_121_0Lx1_003	1	730	500
4	Царга	OM_ST_121_0Lx1_004	1	1295	180
5	Стойка	OM_ST_121_0Lx1_005	1	376	102
6	Фасад	OM_ST_121_0Lx1_006	1	290	100
7	Задня стінка коробу	OM_ST_121_0Lx1_007	1	278	102
8	Боковина шухляди права	OM_ST_121_0Lx1_008	1	80	336
9	Боковина шухляди ліва	OM_ST_121_0Lx1_009	1	80	336
10	Стінка задня шухляди	OM_ST_121_0Lx1_010	1	220	80
11	Дно шухляди	OM_ST_121_0Lx1_011	1	339	248



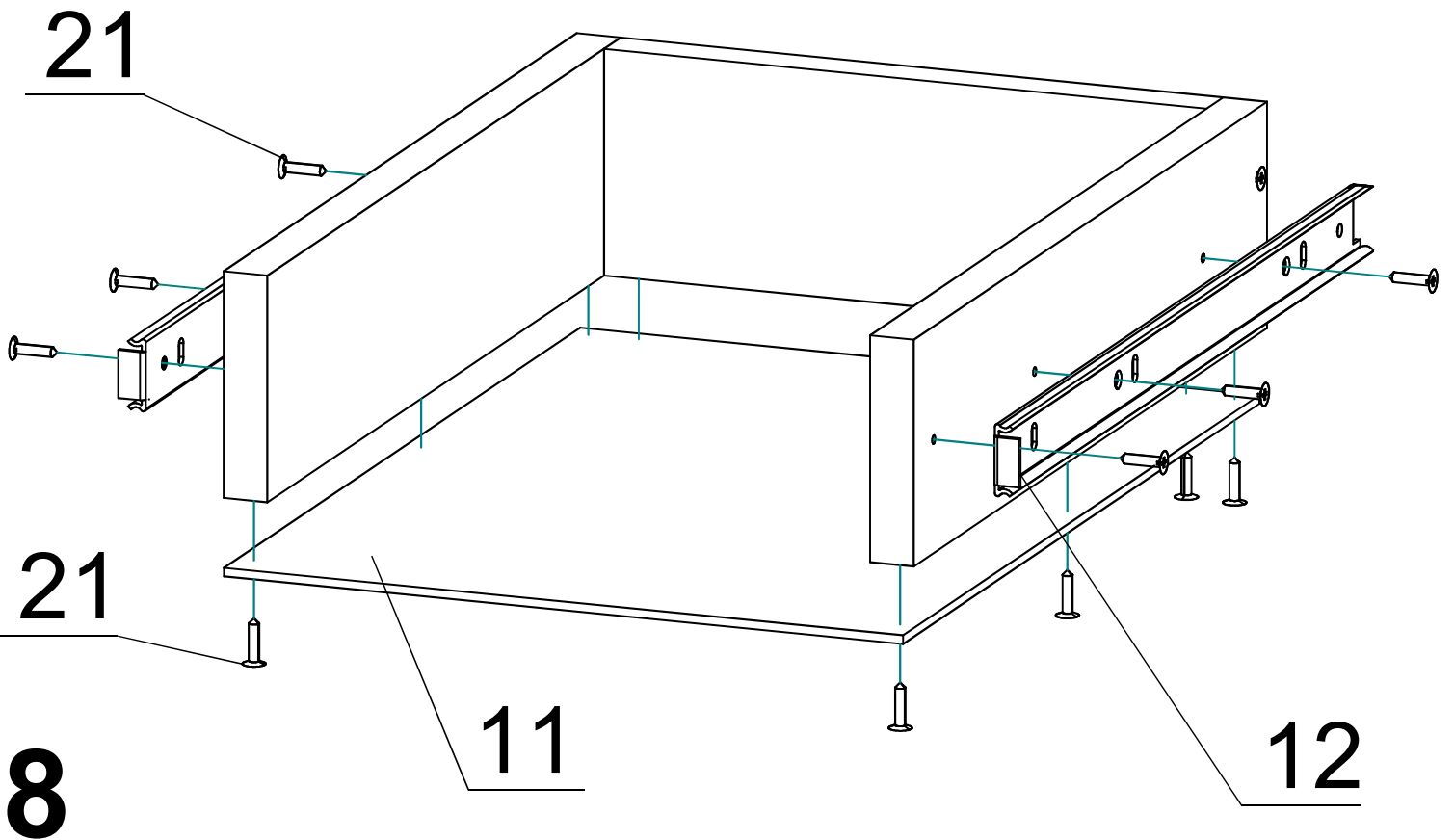
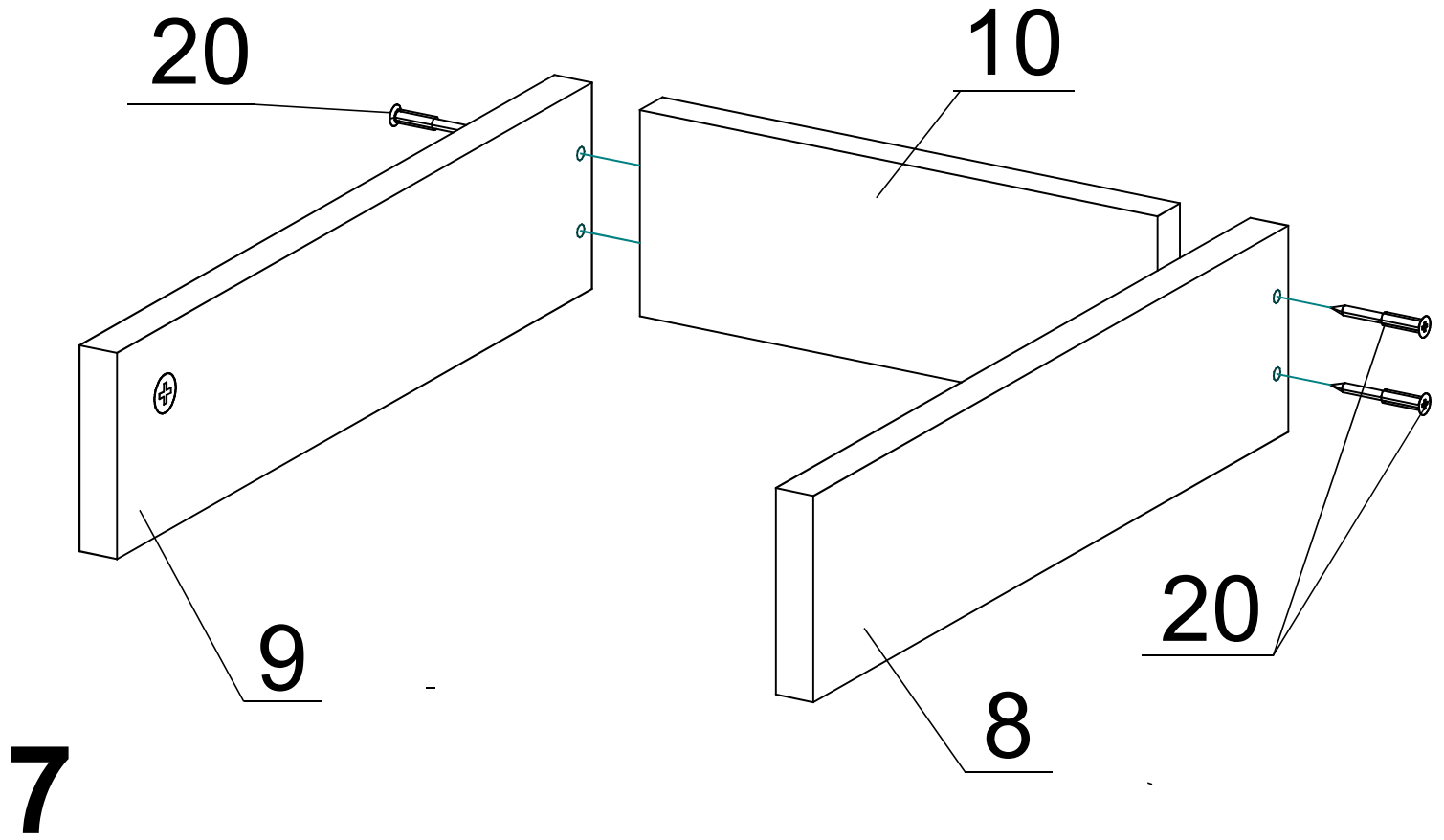


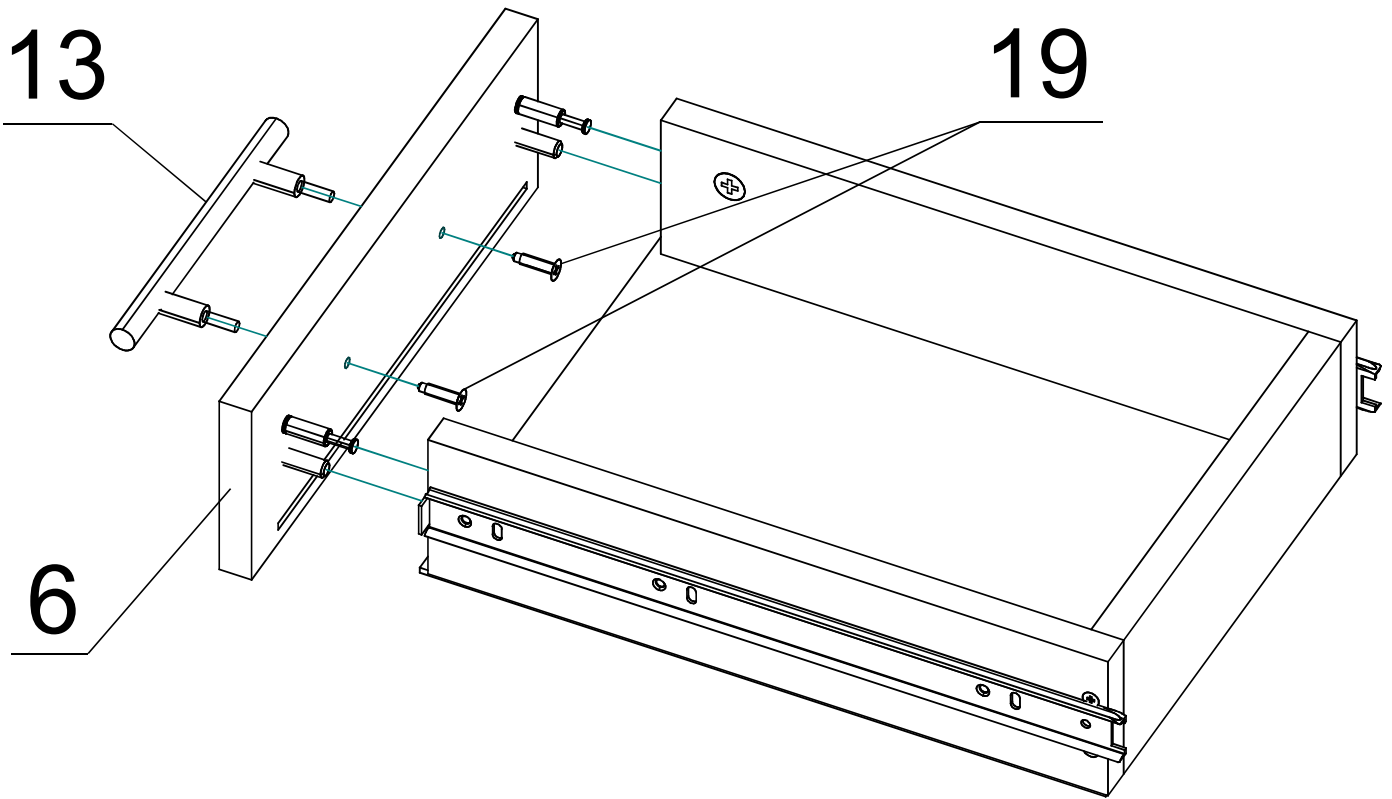


5

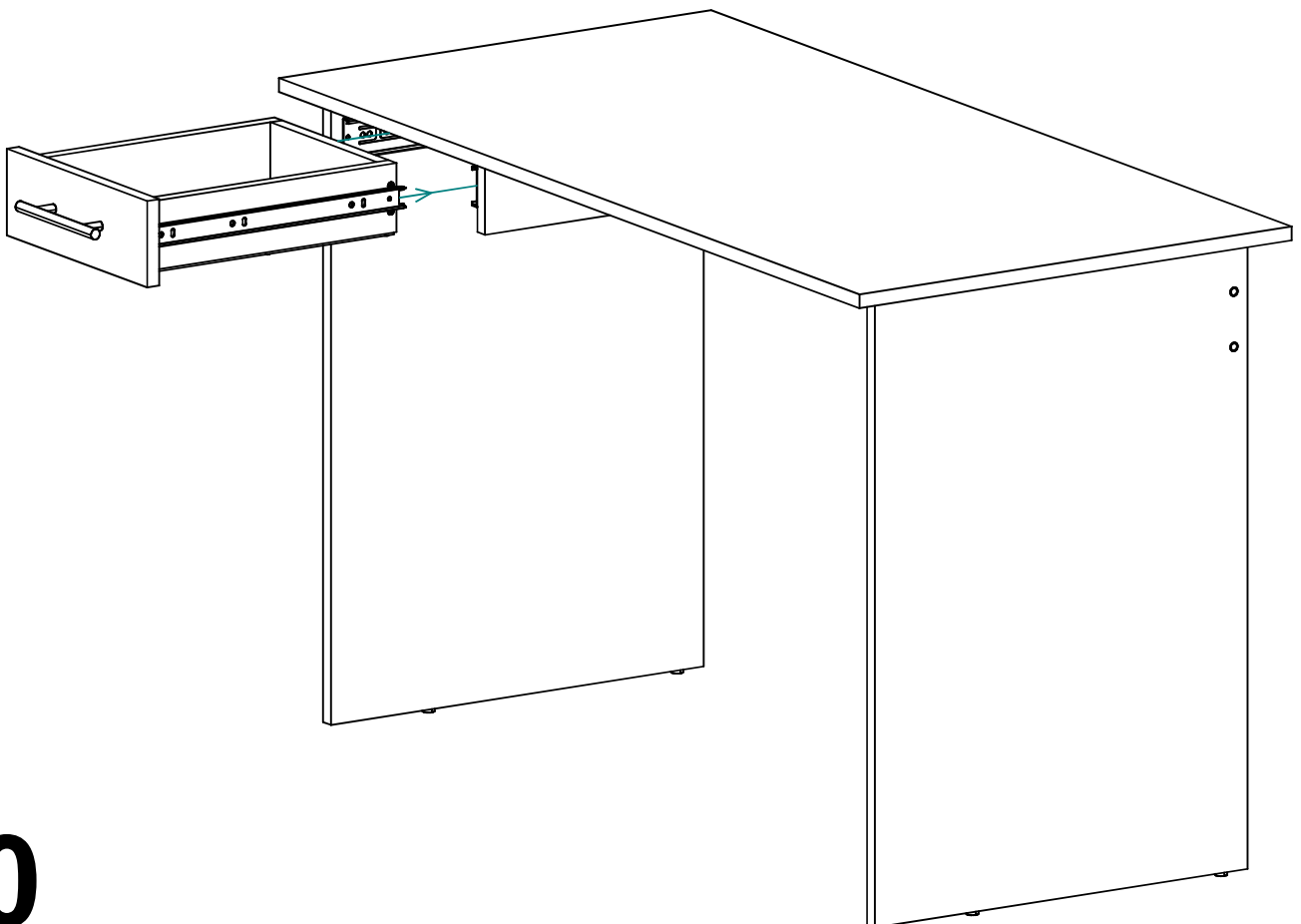


6



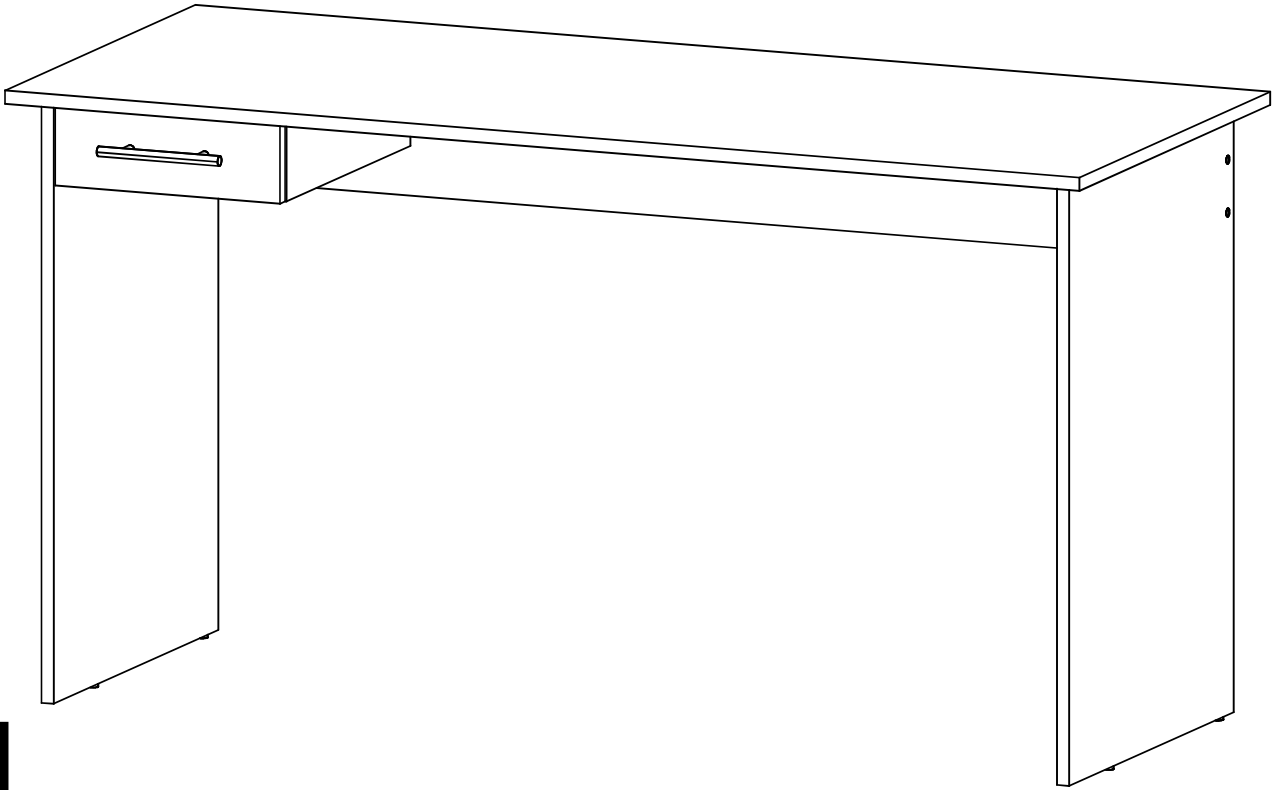


9



10

Загальний вигляд виробу



11