

ПРАВИЛА транспортування, зберігання та експлуатації

1. У роздрібну мережу стілець поставляється в розібраному вигляді.
2. Стілець призначен для експлуатації в офісних та побутових приміщеннях.
3. Стілець слід зберігати і експлуатувати в критих, сухих, вентиляваних і опалюваних приміщеннях, при температурі не нижче +5 С і не вище +50 С, з відносною вологістю повітря від 45% до 70%.
4. Стілець призначен для використання в приміщеннях з рівними підлогами (перепад на поверхні підлог до 3 мм на 2 м)
5. Стілець призначен для сидіння однієї людини.
6. Оббивку табурету можна чистити засобами для меблевих тканин.
7. Кожні 3 місяці рекомендується підтягувати до упору всі доступні гвинти, які кріплять елементи стільцю.

Гарантійні зобов'язання і правила гарантійної заміни дефектного виробу.

1. Гарантійний термін експлуатації 12 місяців від дня продажу за умови дотримання правил експлуатації.
2. Під час купівлі виробів споживач має право перевірити комплектацію поставки, цілісність та якість виробу. У разі виявлення дефектів або некомплектності споживач має право замінити дефектний виріб або укомплектувати виріб в місці придбання. Якщо споживач отримав письмову відмову про обмін дефектного виробу з зазначенням причин, він може звернутися до відділу рекламаций за телефоном: 0 (800) 300 301 для дзвінків по Україні та для міжнародних дзвінків;

або за електронною адресою: reclamation@amf.com.ua.

3. При обміні виробу необхідно представити:

- зруйнований вузол (виріб);
- документи, що підтверджують факт придбання (видаткова накладна, касовий чек або товарний чек);
- паспорт з відміткою магазину про дату продажу (при відсутності штампа магазину і дати продажу, гарантійний термін вираховується з дати виготовлення);
- ярлик підприємства с датою виготовлення.

На підставі вищезазначеного, продавець чи представник відділу рекламаций складе рекламацию і проведе заміну невідповідного вузла (виробу) в термін до 14 діб або за згодою сторін у інший термін.

4. Підприємство-виробник зобов'язується виконати заміну деталей або вузлів з прихованими дефектами:

- несполучення деталей;
- невідповідність деталей креслярським розмірам, що впливають на працездатність.

5. Випадки, на які не розповсюджуються гарантійні зобов'язання :

- відсутність дефектної деталі та документів, що підтверджують факт придбання;
- виріб або деталь вийшли з ладу через недотримання правил транспортування, зберігання та експлуатації, що вказані в цьому паспорті;
- виріб або деталь надані зі слідами механічних пошкоджень або пошкоджень, що викликані дією високих (низьких) температур, вогню або води;
- виріб, вузли якого були відкриті та ремонтвані самостійно, або була змінена конструкція виробу особами, що не мають на це повноважень;

6. Для виробів з порушеними гарантійними умовами, але з незакінченим терміном експлуатації, підприємство виробник або продавець може провести ремонт або заміну будь-яких дефектних деталей на умовах попередньої оплати споживачем витрат на дану роботу та матеріали і наявності паспорта з відміткою магазину про дату продажу.

Товариство з обмеженою
відповідальністю
«АМФ УКРАЇНА»



ART METAL FURNITURE

www.amf.ua

49000, Дніпропетровська обл., м. Дніпро,
вул. Івана Мазепи, буд. 34

Тел. 0 (800) 300 301
("гаряча" лінія)

ПАСПОРТ

Стілець

Стілець Ванесса

ДСТУ ГОСТ 19917:2016

Основні технічні характеристики:
Габаритні розміри (для довідки):

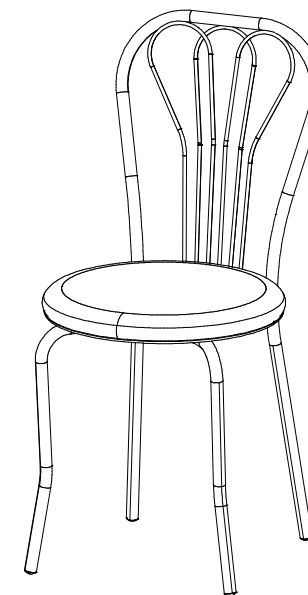
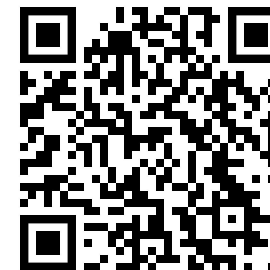
висота, мм.....	890
глибина, мм.....	400
ширина, мм.....	400
Максимальне вертикальне навантаження, кг	120

Допустиме відхилення габаритів до 20 мм

Виріб перевірений та
визнаний придатним за
якістю та комплектністю
згідно вимогам технічних
умов, про що
свідчить штамп ВТК

Назва та адреса виробництва:

ТОВ «АМФ УКРАЇНА»
м. Дніпро, вул. Січових Стрільців, 91



Дата виготовлення

Дата продажу

Місце для штампу ВТК

Місце печатки продавця

Стілець Ванесса

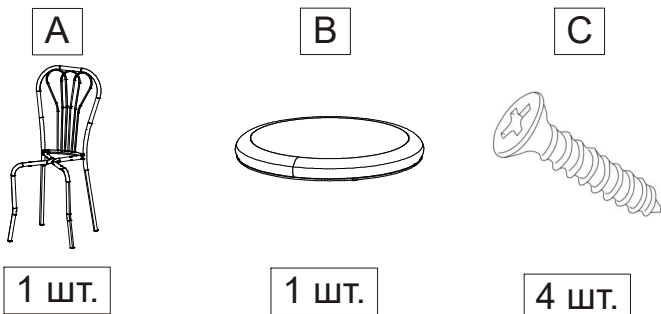
Ви придбали високоякісний продукт. Стілець предмет меблів для сидіння однієї людини, з опорою для спини (на відміну від табурету). Цей стілець призначен для короточасного відпочинку або для облаштування кухні або бенкетного залу.

КОРИСТУЙТЕСЯ З ЗАДОВОЛЕННЯМ.

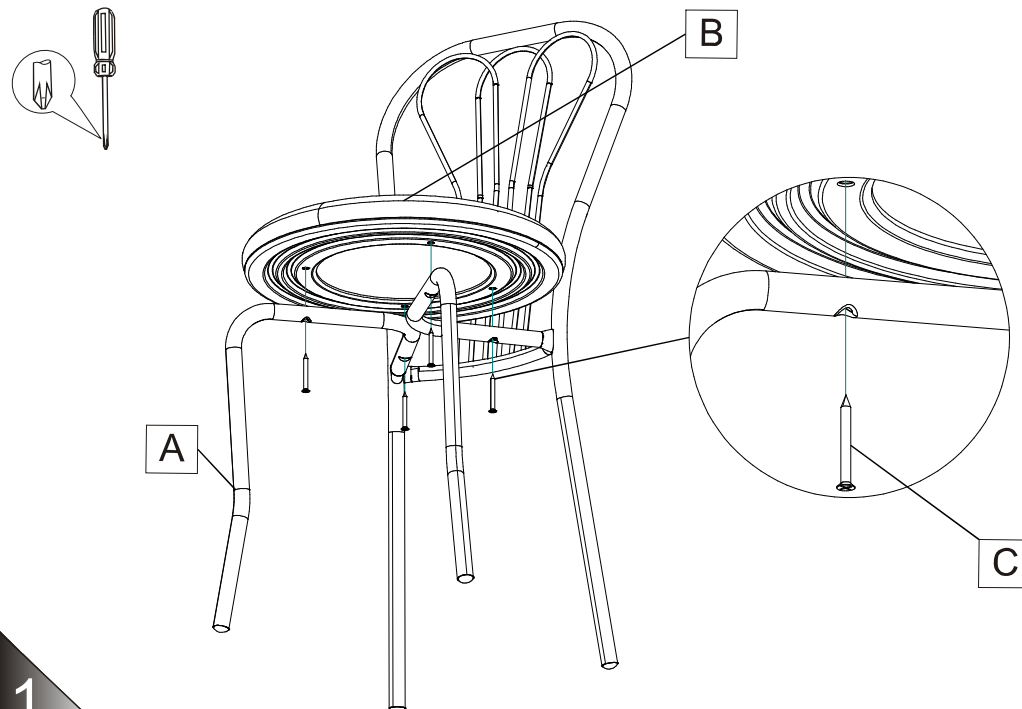
Комплектація

- A - Каркас
- B - Сидіння
- C - Саморіз 4,5x30

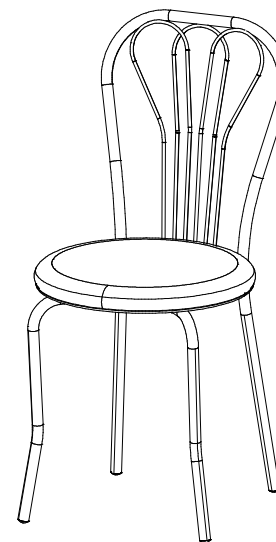
Складові частини



Інструкція зі складання виробу



Готовий виріб



Ванесса

2