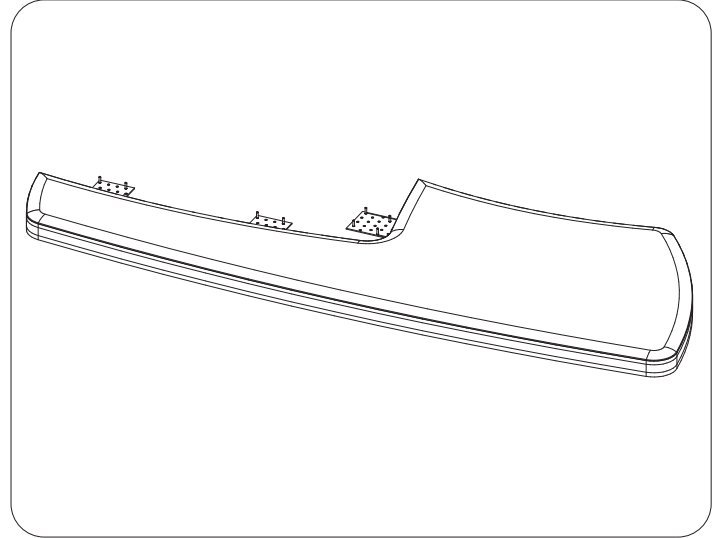


**ПРАВИЛА транспортування,
зберігання та експлуатації**

1. У роздрібну мережу крило поставляється в розібраному вигляді.
2. Крило призначене для експлуатації в офісних і побутових приміщеннях.
3. Крило слід зберігати і експлуатувати в критих, сухих, вентиляльованих і опалювальних приміщеннях, при температурі не нижче +20 С і не вище +50 С, з відносною вологістю повітря від 45 до 70%.
4. Крило призначене для використання в приміщеннях з рівною підлогою (перепад на поверхні підлоги до 3 мм на 2 м).
5. Крило призначене для створення додаткового робочого простору.
6. Поверхню крила можна протирати засобами для меблевих поверхонь.
7. Кожні 3 місяці необхідно підтягувати всі доступні гвинти, що кріплять елементи крила.

**Загальний вигляд
виробу**



**Гарантійні зобов'язання
і правила гарантійної заміни дефектного виробу**

1. Гарантійний термін експлуатації 12 місяців від дати продажу за умов дотримання правил експлуатації.
2. Під час купівлі виробів споживач має право перевірити комплектацію поставки (див. таблицю 1), цілісність та якість виробу. У разі виявлення дефектів або некомплектності споживач має право замінити дефектний виріб або укомплектувати виріб в місці придбання. Якщо споживач отримав письмову відмову про обмін дефектного виробу з зазначенням причин, він може звернутися до відділу реклаमाцій за телефоном: +38-056-790-15-13 для дзвінків по Україні та для міжнародних дзвінків; або за електронною адресою: Reclamation@amf.com.ua.
3. При обміні виробу необхідно представити:
 - зруйнований вузол (виріб);
 - документи, що підтверджують факт придбання (видаткова накладна, касовий чек або товарний чек);
 - паспорт з відміткою магазину про дату продажу (при відсутності штампа магазину і дати продажу, гарантійний термін вираховується з дати виготовлення);
 - ярлик підприємства з датою виготовлення. На підставі вищезазначеного, продавець чи представник відділу рекламацій складе рекламацію і проведе заміну невідповідного вузла (виробу) в термін до 14 діб або за згодою сторін у інший термін.
4. Підприємство-виробник зобов'язується виконати заміну деталей або вузлів з прихованими дефектами:
 - несполучення деталей;
 - невідповідність деталей креслярським розмірам, що впливають на працездатність.
5. Випадки, на які не розповсюджуються гарантійні зобов'язання:
 - відсутність дефектної деталі та документів, що підтверджують факт придбання;
 - виріб або деталь вийшли з ладу через недотримання правил транспортування, зберігання та експлуатації, що вказані в цьому паспорті;
 - виріб або деталь надані зі слідами механічних пошкоджень або пошкоджень, що викликані дією високих (низьких) температур, вогню або води;
 - виріб, вузли якого були відкриті та ремонтвані самостійно, або була змінена конструкція виробу особами, що не мають на це повноважень;
 - недотримання правил транспортування виробу.
6. Для виробів з порушеними гарантійними умовами, але з незакінченим терміном гарантії, підприємство-виробник або продавець може провести ремонт або заміну будь-яких дефектних деталей на умовах попередньої оплати споживачем витрат на дану роботу і наявності паспорта з відміткою магазину про дату продажу.

ДСТУ ГОСТ 16371:2016



Виріб перевірений та визнаний придатним за якістю та комплектністю згідно вимогам технічних умов, про що свідчить штамп ВТК

Місце для штампу ВТК

Дата виготовлення _____

Дата продажу _____

Назва та адреса продавця:

Місце печатки продавця

Технічні умови на виготовлення виробів МДФ, покритих плівкою ПВХ

1. На лицьовій стороні виробу не допускається:

- Відшарування покриття (плівки);
- Звіси покриття (плівки);
- Подряпини, забоїни, потертості, видимі при фронтальному огляді з відстані 0,5 м;
- Точкові вклучення (вкраплення), точкові здуття з радіусом більше 1,5 мм.

2. На лицьовій стороні виробу допускається:

- Дрібні подряпини загальною довжиною до 50 мм, видимі при фронтальному огляді з відстані 0,5 м;
- Вмятин глибиною до 0,5 мм та довжиною до 1,5 мм, але не більше 2 дефектів на виробі площею 0,2 м²;
- Точкові вклучення (вкраплення), точкові здуття з радіусом до 1 мм, але не більше 3 дефектів на виробі площею 0,2 м².

3. На внутрішній стороні деталі допускається:

- Відколи ламінату до 1,5 мм, але не більше 2 сколів на виробі площею 0,2 м²;
- Дрібні подряпини, невидимі з відстані 0,5 м при фронтальному огляді;
- Технологічні отвори.

4. Граничні відхилення лінійних розмірів встановлені по «середньому» класу точності відповідному 13 квалітету ГОСТ 6449.1 «Вироби з деревини і деревних матеріалів».

Поля допусків для лінійних розмірів та посадки, з урахуванням ціни поробки виміральної лінійки +/-1мм, складають:

Інтервали розмірів, мм	Граничні відхилення, мм
Від 30 до 500	+/-1,6
Від 500 до 1000	+/-1,6
Від 1000 до 2200	+/-2,8

5. На радіусних виробках допуск на хорду +/- 3мм. Площинність +/- 3мм. Висоту, яка перпендикулярна площині +/- 3мм.

Звертаємо Вашу увагу, що радіусні виробки виготовляються за технологією сендвіч-панелей та можуть мати відхилення від розмірів, зазначених у прайсі.

Тому рекомендуємо виготовляти сполучені з ними деталі тільки при отриманні Вами даного виробу.

6. На радіусних фасадах профіль фрезерування може незначно відрізнитися від профілю на прямому фасаді.

7. Викривлення (прогин) деталі допускається 1-2 мм на виробках довжиною або шириною до 600мм в матових плівках. На виробках довжиною або шириною більше 600мм допускається 3-4мм в матових плівках. Для деталей в глянцеви ПВХ – 3-4мм, незалежно від розмірів.

8. На плівках ПВХ з явним текстурованим або фактурним малюнком після ламінування (пресування) можлива наявність:

- а) текстурно-колірних переливів,
- б) спотворення паралельності смуг і площини,
- в) кутових відхилень паралельності текстури щодо сторін фасаду.

Це пов'язано з індивідуальними особливостями плівок при температурному впливі.

9. На деталях облицьованих металізованими плівками ПВХ можуть проявлятися темні або світлі смуги, плями, схожі на світліші або темніші області, що міняють яскравість, що виникають або зникають під певним кутом зору. Даний ефект - дефектом не є, а класифікуються як неминучі індивідуальні особливості металізованих плівок. Це обумовлено специфікою технології виробництва цих плівок, наприклад, нерівномірністю розповсюдження спецефекта і т.д. Ці відхилення відстежити неможливо, так як вони з'являються випадково в більшій чи меншій мірі. Претензії за якістю зовнішнього вигляду, що стосуються вище перерахованих відхилень, не приймаються.

10. Претензії щодо порушення цілісності упаковки та механічного пошкодження замовлення приймаються в момент передачі замовлення покупцеві. Претензії щодо якості замовлення (згідно технічних умов), переданого покупцю, приймаються на протязі 3-х днів. Якщо при прийманні товару за якістю і комплектності не було виявлено недоліків (порушення цілісності упаковки, механічне пошкодження), претензії по механічних пошкодженнях після приймання не приймаються.

11. Виробник гарантує однаковий відтінок декору плівки ПВХ на всіх виробках МДФ з однієї партії від одного замовлення, оформленого одним бланком замовлення або серії замовлень, які прийняті в один день і в примітці до яких вказані номери замовлень одного клієнта. На виробках МДФ від іншої партії відтінок декору плівки ПВХ може відрізнитися. Різниця відтінків декорів плівки ПВХ на виробках МДФ від різних партій не є недоліком і переробці не підлягає. **Звертаємо Вашу увагу, що зразки плівок в «віялах» можуть відрізнитися тоном від робочої плівки.**

12. Довгострокове зберігання фасадів здійснюється у горизонтальному положенні.

Від постачальника _____ / _____ /
П.І.Б.

Від покупця _____ / _____ /
П.І.Б.

Правила експлуатації виробів МДФ, покритих плівкою ПВХ

Вироби МДФ, покриті плівкою ПВХ, мають споживчі властивості. Вони стійкі до світла, подряпин, вологи.

Вироби МДФ зберігають свої експлуатаційні характеристики, при дотриманні наступних умов:

- ❖ Температура експлуатації від +10 до +40 ° С.
- ❖ Уникати потрапляння прямих сонячних променів.
- ❖ Відносна вологість повітря 40-80%.
- ❖ Не рекомендовано розпилювати фасади, облицьовані плівкою ПВХ. Це може призвести до зміни натягу плівки, її відшарування, а також до розриву плівки.
- ❖ Перед початком роботи з готовими фасадами в холодний період часу (при низьких температурах) необхідно дати можливість продукції досягти температури (+18 ° С) і перебувати в таких умовах як мінімум протягом однієї доби. Зберігати готову продукцію рекомендується в горизонтальному положенні.
- ❖ Щоб уникнути пошкодження виробів в результаті впливу високих температур, необхідно залишати відстань між електричною або газовою плитою та меблями не менше 60 мм.
- ❖ Знімати захисну плівку (при наявності такої), тільки після остаточної установки меблів.
- ❖ Не використовувати в дизайні меблів освітлювальні прилади, розташовані від поверхні виробів на відстані менше 300 мм. - Можлива деформація і зміна кольору.

Не допускати взаємодії з температурами вище (+60 ° С), а також уникайте тривалого впливу гарячого повітря (Наприклад: нецільно закритий духовка шафа, тривале приготування їжі при рясному виділенні гарячої пари без використання витяжки, розігріта плита протягом тривалого часу та інше), це може призвести до оплавлення, здуття або відшарування плівки.

❖ Не допускайте охолодження нижче (-10 ° С), при охолодженні нижче зазначеної температури, можливе розтріскування і відшарування плівки.

❖ Уникайте тривалого впливу вологи щоб уникнути вигинання деталей або розбухання плити МДФ.

❖ При установці деталі, облицьованої металізованими плівками ПВХ, необхідно звернути увагу на особливості світлопереломлювання спецефекту, взявши два однакових по контрастності фасада, при повороті одного з них на 180 градусів ймовірна відміна відтінку

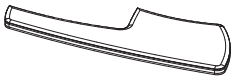
Рекомендації з догляду.

1. Для очищення поверхні деталей і видалення плям, застосовувати мильний розчин або рідину, спеціально передбачену для миття і полірування меблів, для видалення пилу використовувати м'яку суху тканину.

2. Для очищення поверхонь не допускається використовувати засоби, що містять спирт, ацетон, розчинники та абразивні частинки. Взаємодія меблевих деталей з даними речовинами, загрожує псуванням якості поверхні виробів.

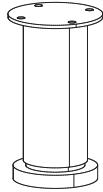


1



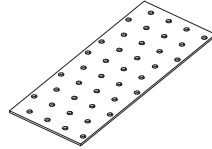
Крило в зборі x1

2



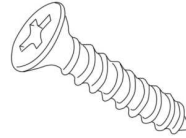
Опора x2

3

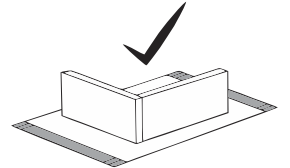
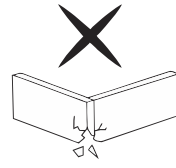


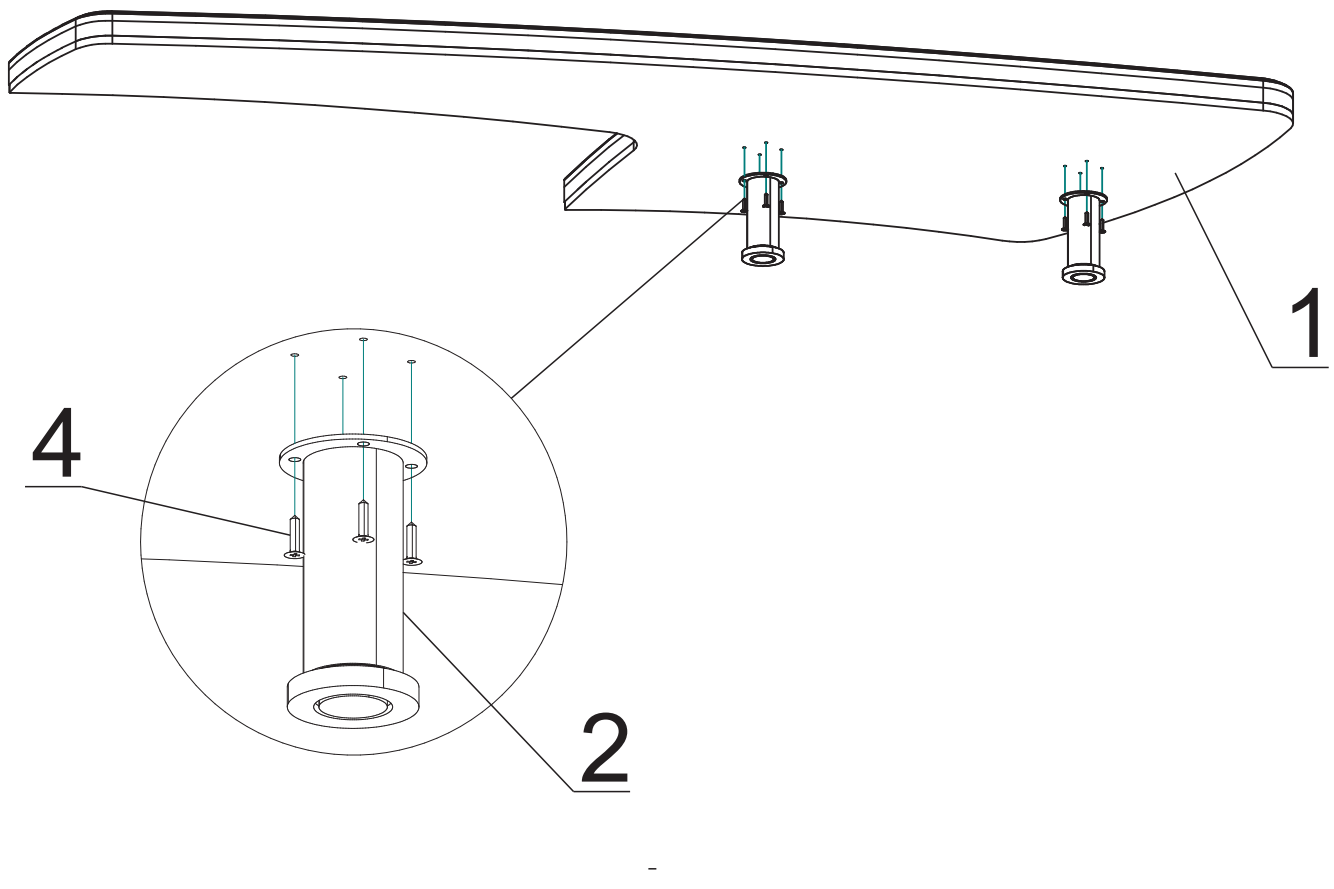
Пластина з'єднувальна
x3

4



Шуруп 3,5x16 x24





Загальний вигляд виробу

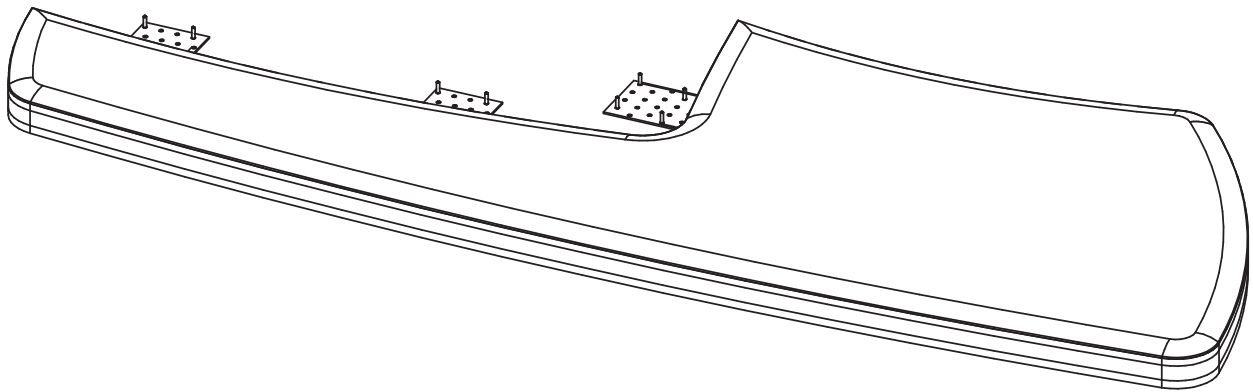
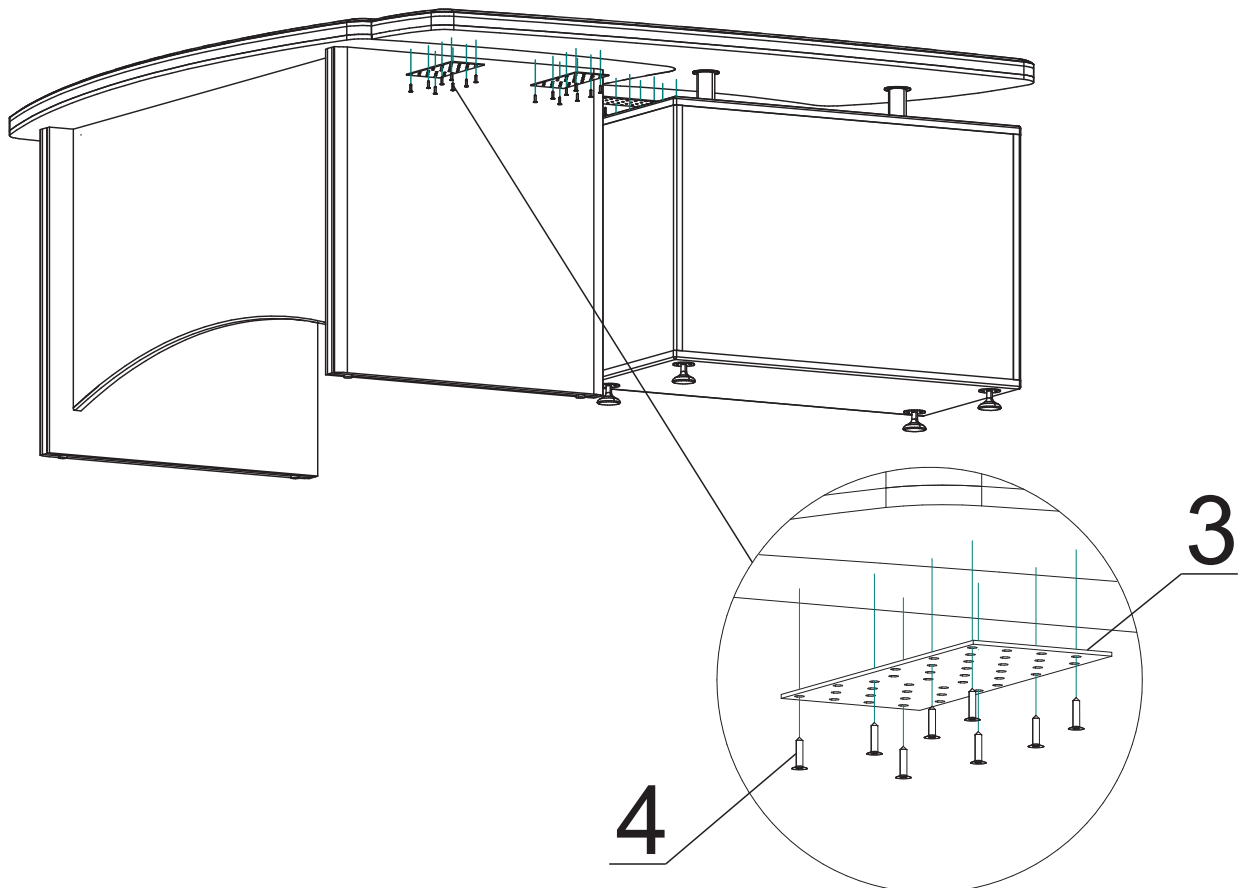
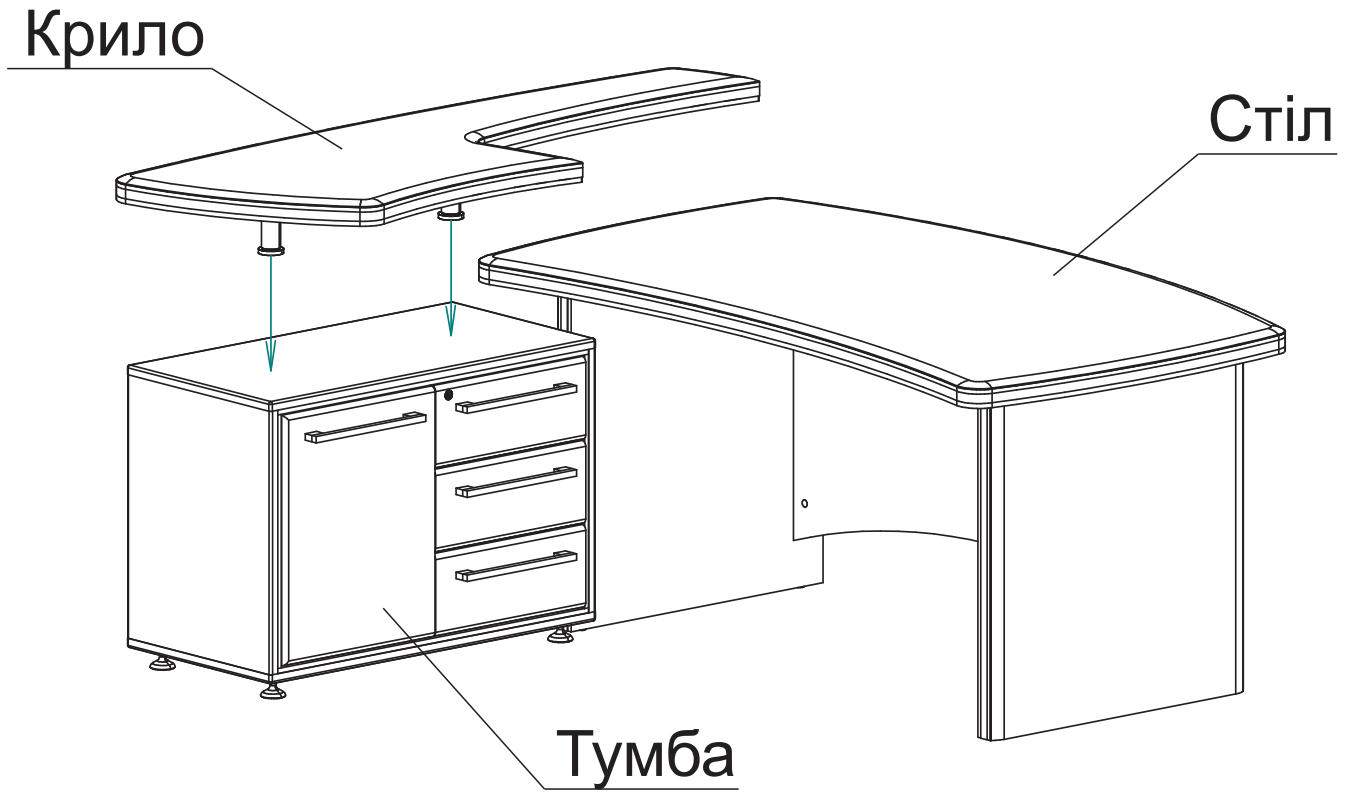
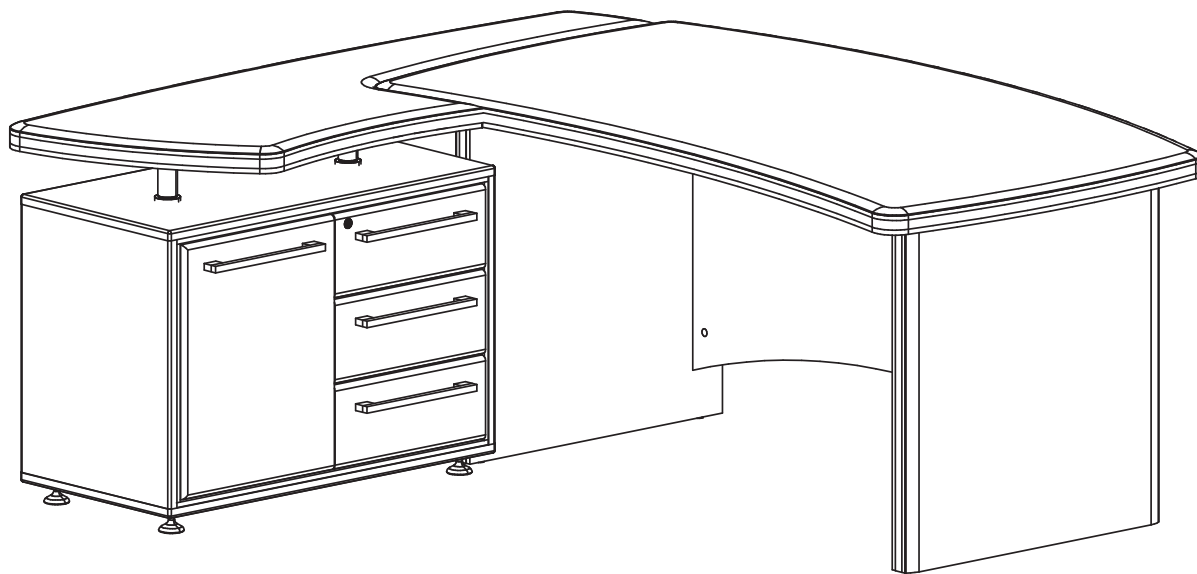


Схема установки крила



Загальний вигляд виробу



5
