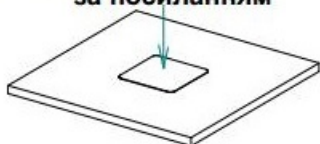


**ПРАВИЛА транспортування,  
зберігання та експлуатації**

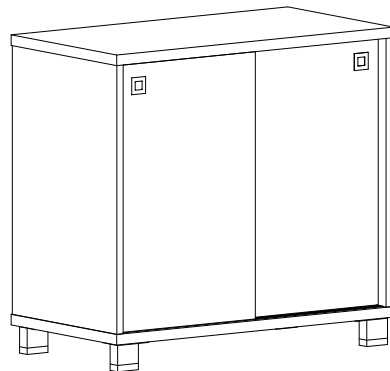
1. У роздрібну мережу тумба поставляється в розібраному вигляді.
2. Тумба призначена для експлуатації в офісних і побутових приміщеннях.
3. Тумбу слід зберігати і експлуатувати в критих, сухих, вентильованих і опалювальних приміщеннях, при температурі не нижче +20 С і не вище +50 С, з відносною вологістю повітря від 45 до 70%.
4. Тумба призначена для використання в приміщеннях з рівною підлогою (перепад на поверхні підлоги до 3 мм на 2 м).
5. Тумба призначена для зберігання особистих речей.
6. Поверхню тумби можна протирати засобами для меблевих поверхонь.



**Для отримання інструкції зі збирання відскануйте QR-код на етикетці будь-якої деталі виробу та перейдіть за посиланням**



**Загальний вигляд  
виробу**



**Гарантійні зобов'язання  
і правила гарантійної заміни дефектного виробу**

1. Гарантійний термін експлуатації 12 місяців від дати продажу за умов дотримання правил експлуатації.
2. Під час купівлі виробів споживач має право перевірити комплектацію поставки (див. таблицю 1), цілісність та якість виробу. У разі виявлення дефектів або некомплектності споживач має право замінити дефектний виріб або укомплектувати виріб в місці придбання. Якщо споживач отримав письмову відмову про обмін дефектного виробу з зазначенням причин, він може звернутися до відділу рекламаций за телефоном: 0 (800) 300 301 для дзвінків по Україні та для міжнародних дзвінків; або за електронною адресою: [reclamation@amf.com.ua](mailto:reclamation@amf.com.ua).
3. При обміні виробу необхідно представити:

- зруйнований вузол (виріб);
  - документи, що підтверджують факт придбання (видаткова накладна, касовий чек або товарний чек);
  - паспорт з відміткою магазину про дату продажу (при відсутності штампа магазину і дати продажу, гарантійний термін вираховується з дати виготовлення);
  - ярлик підприємства с датою виготовлення. На підставі вищезазначеного, продавець чи представник відділу рекламаций складе рекламаций і проведе заміну невідповідного вузла (виробу) в термін до 14 діб або за згодою сторін у інший термін. Підприємство-виробник зобов'язується виконати заміну деталей або вузлів з прихованими дефектами:
  - несполучення деталей;
  - невідповідність деталей креслярським розмірам, що впливають на працездатність.
5. Випадки, на які не розповсюджуються гарантійні зобов'язання :
    - відсутність дефектної деталі та документів, що підтверджують факт придбання;
    - виріб або деталь вийшли з ладу через недотримання правил транспортування, зберігання та експлуатації, що вказані в цьому паспорті;
    - виріб або деталь надані зі слідами механічних пошкоджень або пошкоджень, що викликані дією високих (низьких) температур, вогню або води;
    - виріб, вузли якого були відкриті та ремонтовані самостійно, або була змінена конструкція виробу особами, що не мають на це повноважень;
    - недотримання правил транспортування виробу.

6. Для виробів з порушеними гарантійними умовами, але з незакінченим терміном гарантії, підприємство-виробник або продавець може провести ремонт або заміну будь-яких дефектних деталей на умовах попередньої оплати споживачем витрат на дану роботу і наявності

паспорта з відміткою магазину про дату продажу.

ДСТУ ГОСТ 16371:2016



Виріб перевірений та визнаний придатним за якістю та комплектністю згідно вимогам технічних умов, про що свідчить штамп ВТК

Місце для шт. ампу ВТК

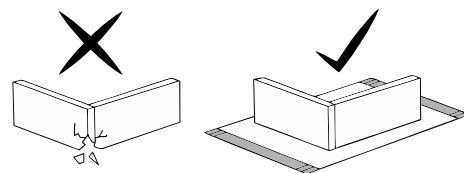
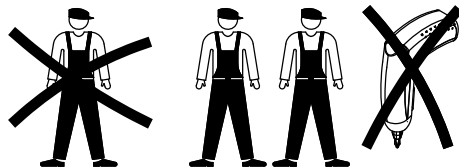
Дата виготовлення \_\_\_\_\_

Дата продажу \_\_\_\_\_

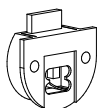
Назва та адреса продавця:

\_\_\_\_\_

Місце печатки продавця

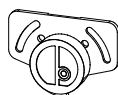


9



Ролик верхній  
x4

10



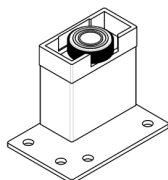
Ролик нижній x4

11



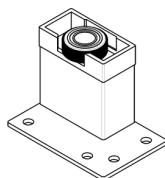
Ручка  
x2

12



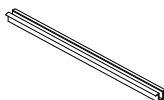
Опора права x2

13



Опора ліва x2

14



Профіль ходовий  
x4

### Специфікація на деталі

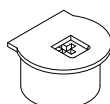
Поз.	Найменування	Код деталі	Кіл-ть	Готова деталь	
				Довжина	Ширина
1	Стінка задня	SG_TM_403_0Ux1_001	1	635	760
2	Бік правий	SG_TM_403_0Ux1_002	1	635	416
3	Бік лівий	SG_TM_403_0Ux1_003	1	635	416
4	Полка стаціонарна	SG_TM_403_0Ux1_004	1	760	343,5
5	Фасад	SG_TM_403_0Ux1_005	1	631	388
6	Фасад	SG_TM_403_0Ux1_006	1	631	388
7	Дно	SG_TM_403_0Ux1_007	1	800	420
8	Кришка	SG_TM_403_0Ux1_008	1	800	420

15



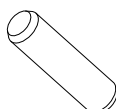
Болт Rafix x4

16



Корпус Rafix x4

17



Шкант  
x18

18



Корпус стяжки  
Minifix x18

19



Болт стяжки  
Minifix x18

20



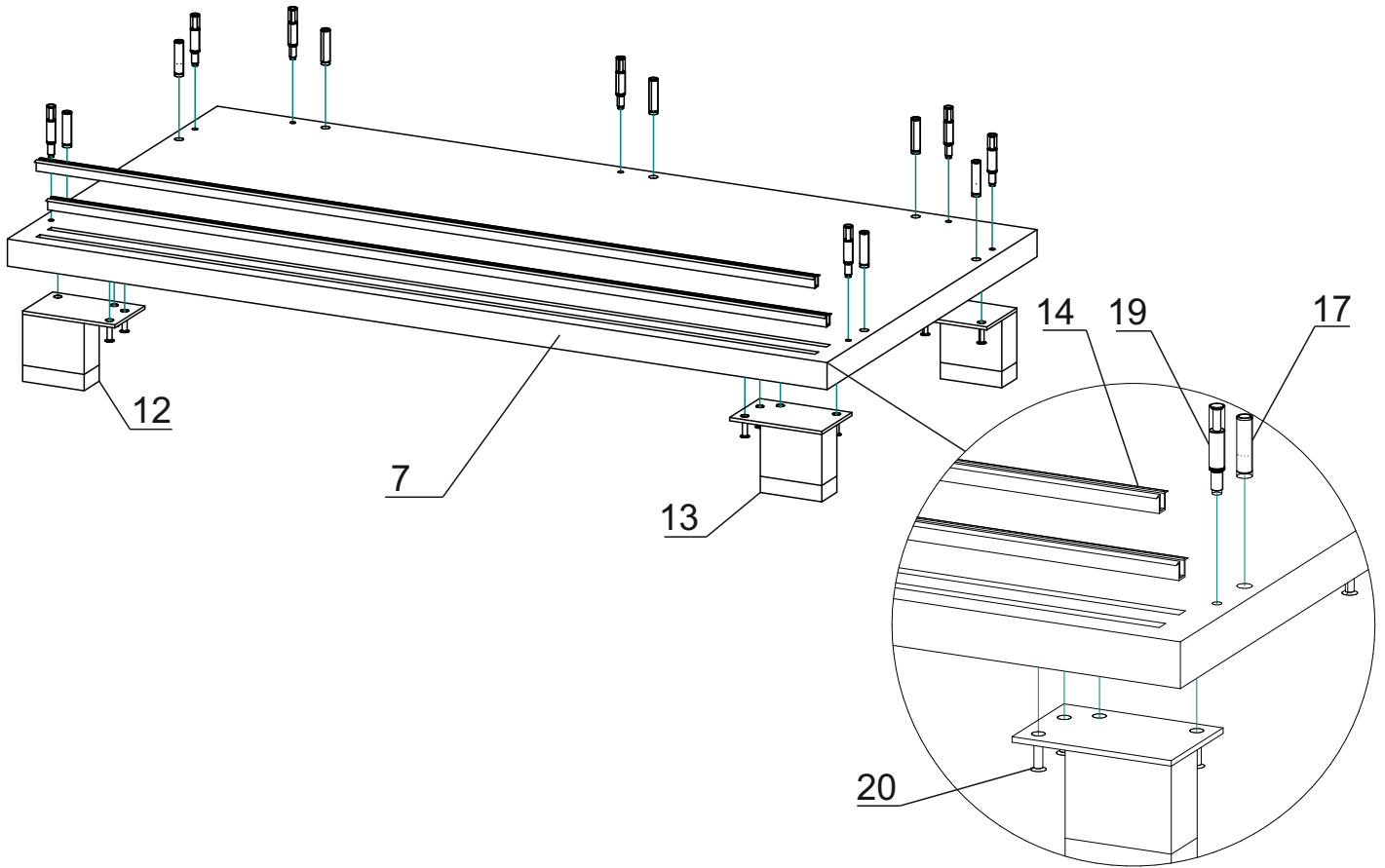
Шуруп 4,5x16  
x16

21

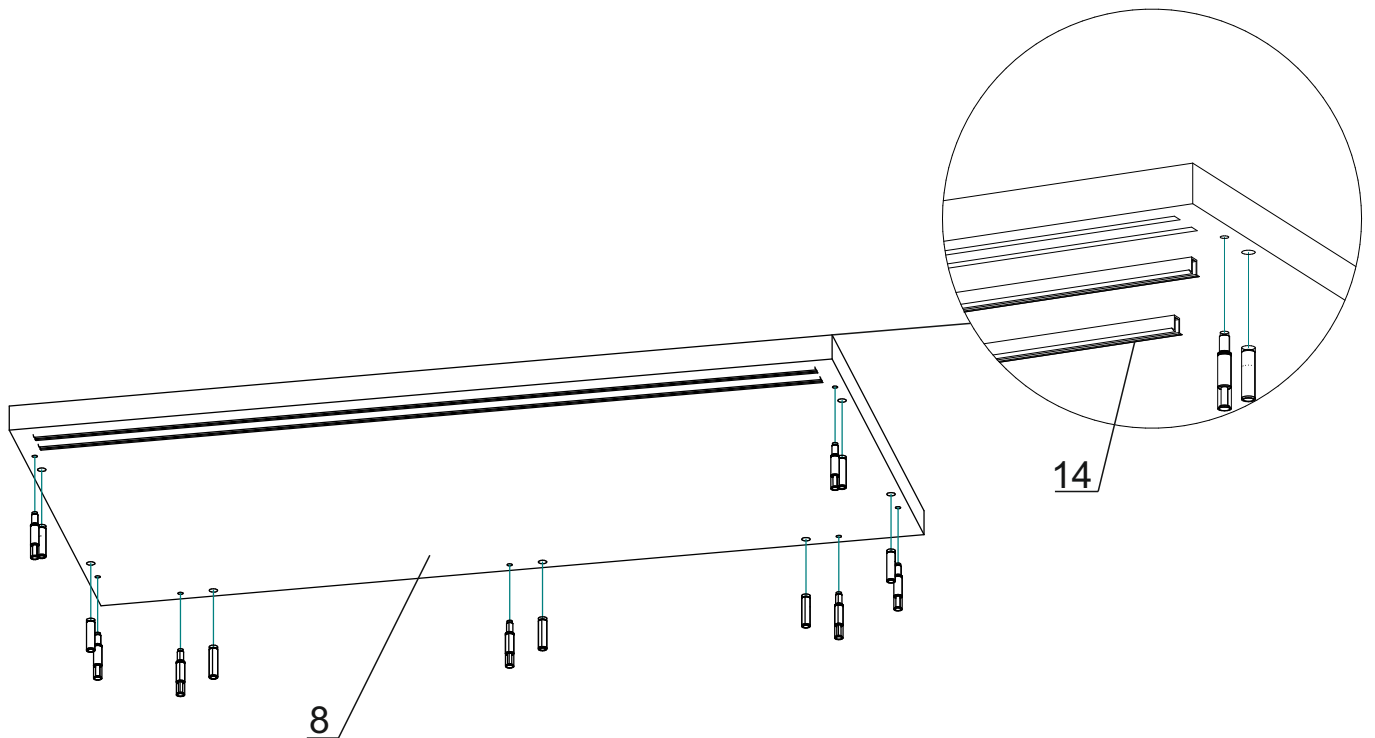


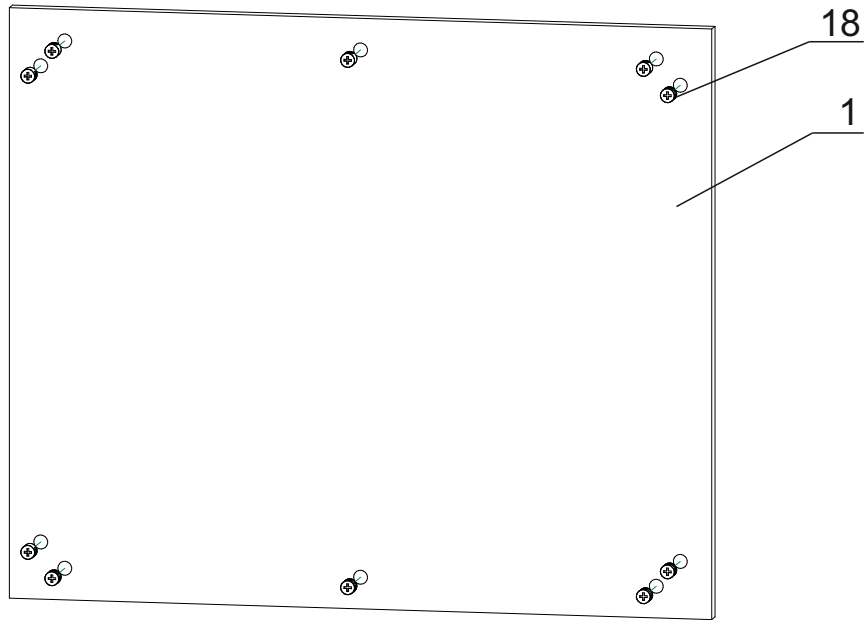
Шуруп 3,5x16  
x16

1

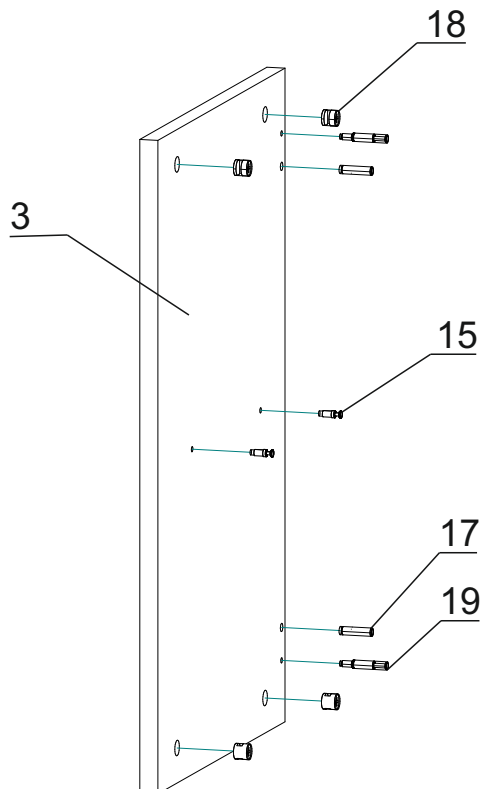


2

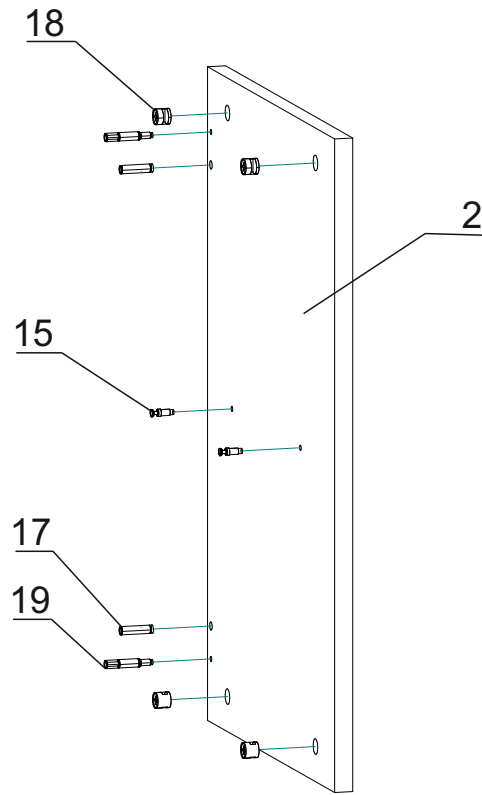




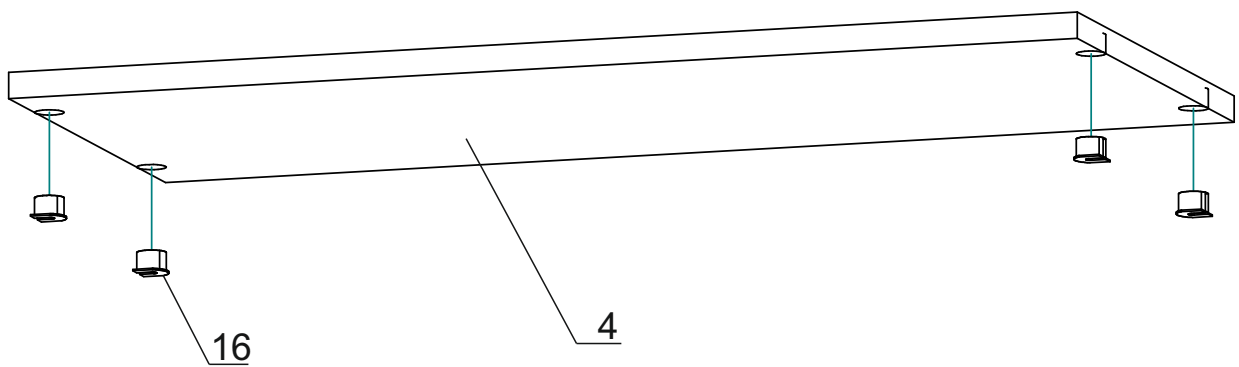
**3**



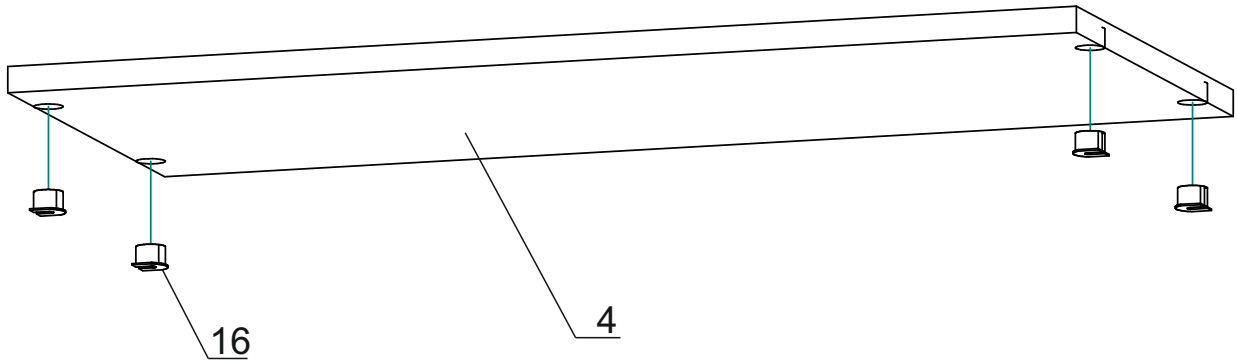
**4**



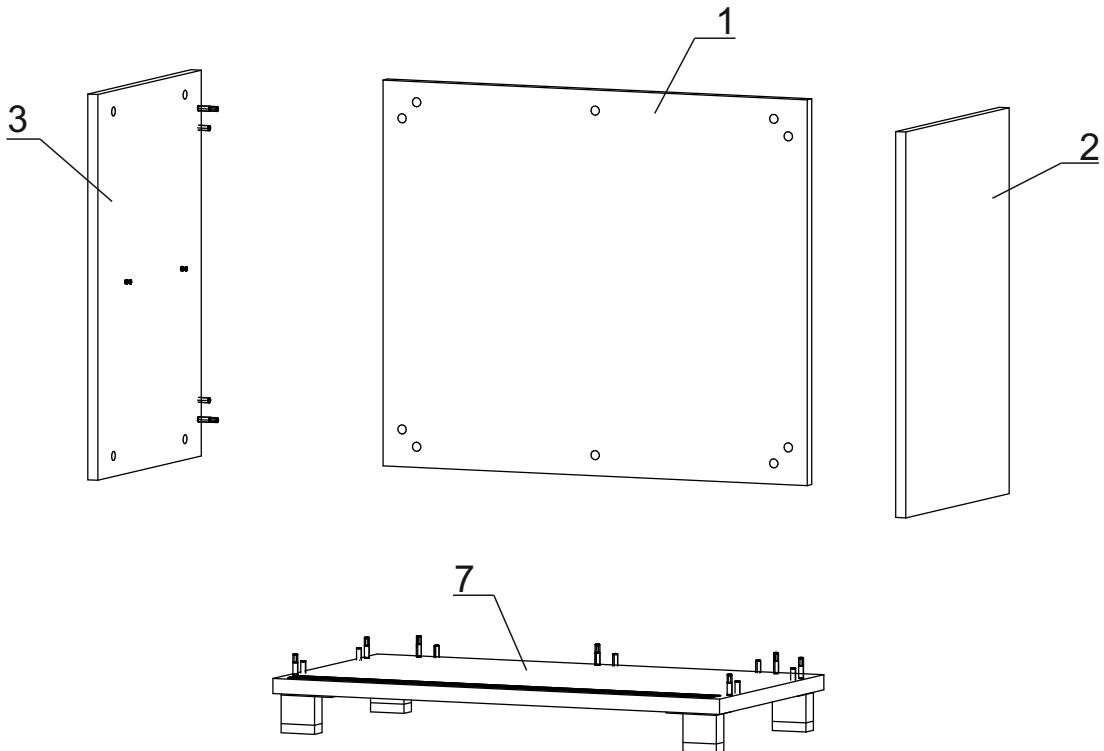
**5**



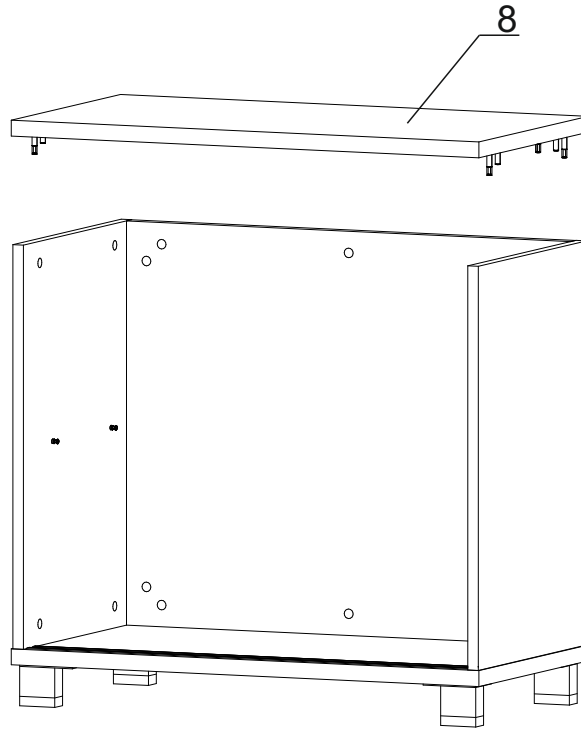
**6**



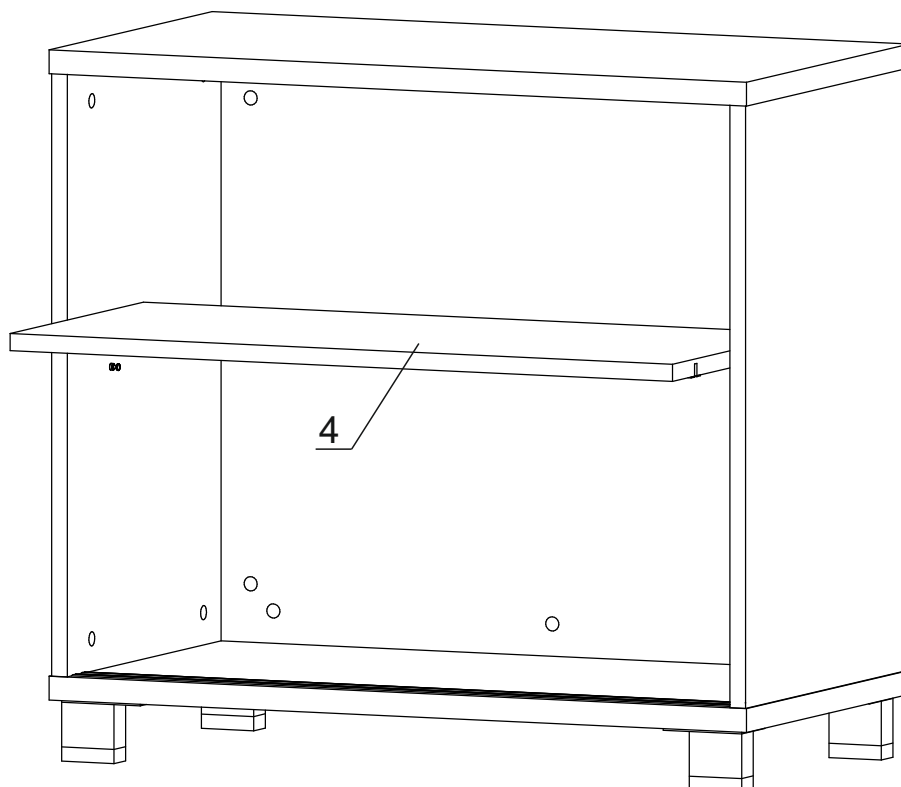
7



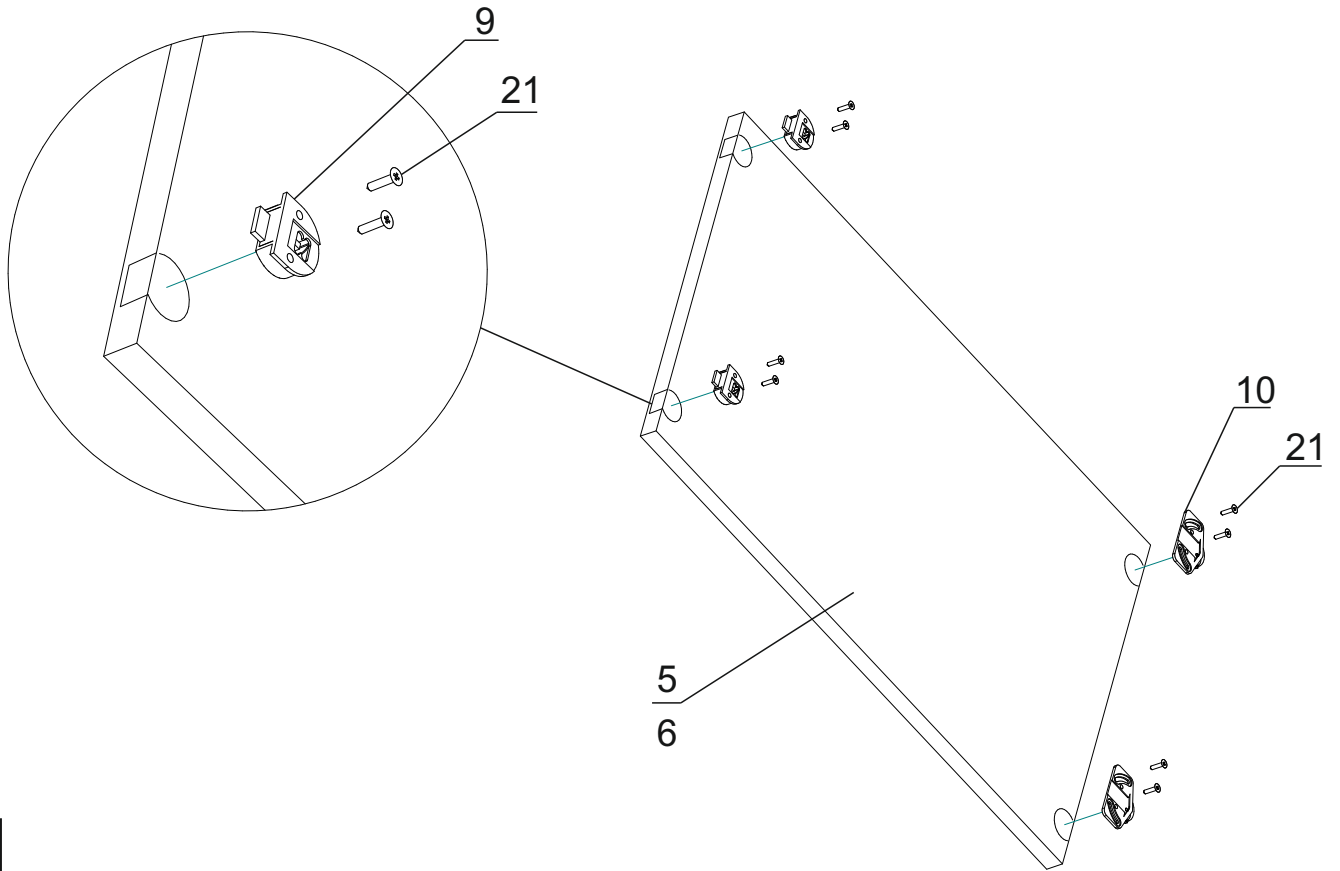
8



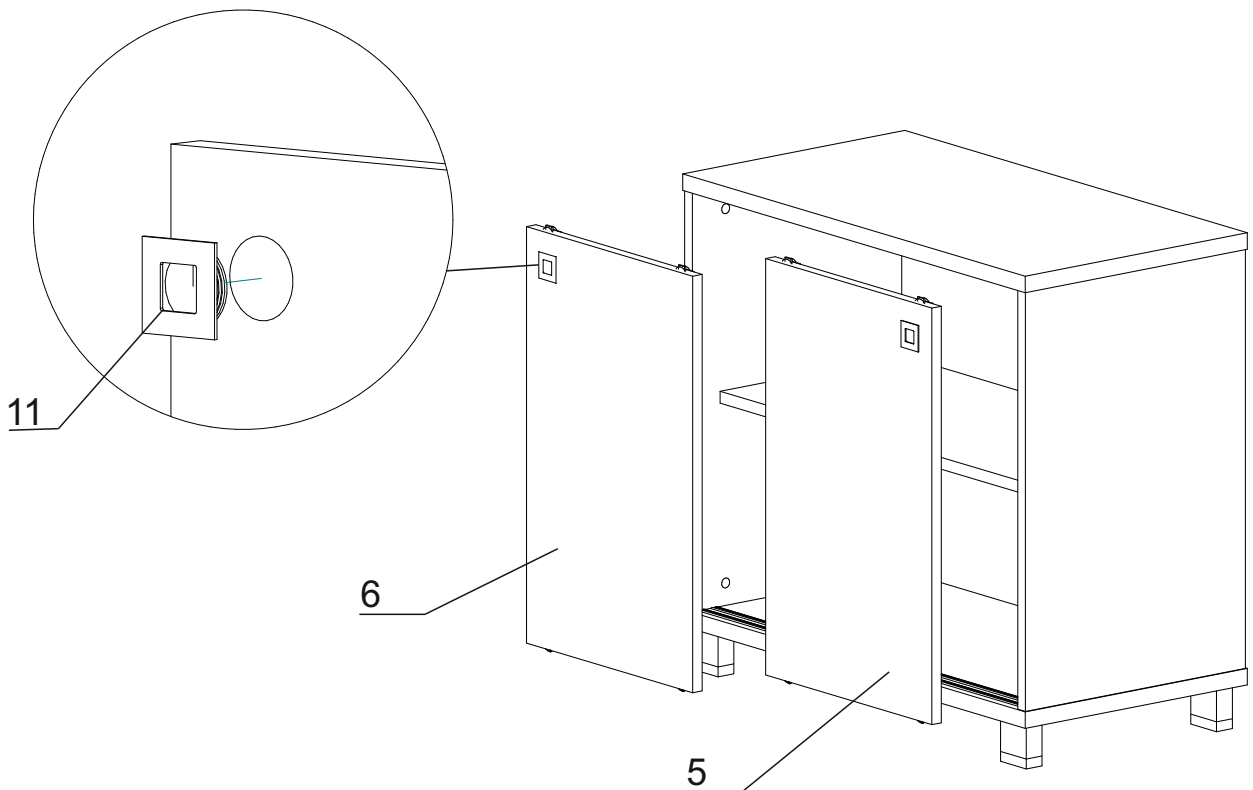
9



10



**11**



**12**



## Загальний вид виробу

