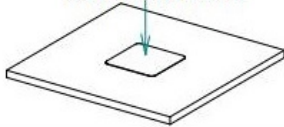


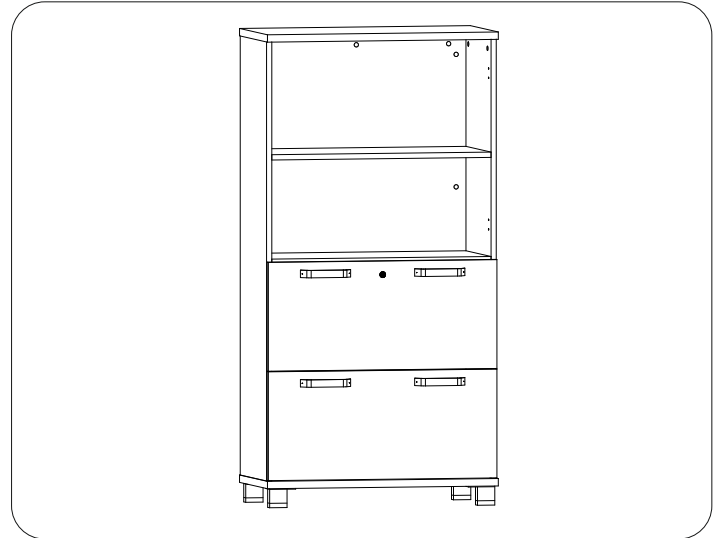
ПРАВИЛА транспортування, зберігання та експлуатації

1. У роздрібну мережу шафа поставляється в розібраному вигляді.
2. Шафа призначена для експлуатації в офісних і побутових приміщеннях.
3. Шафу слід зберігати і експлуатувати в критих, сухих, вентильованих і опалювальних приміщеннях, при температурі не нижче +20 С і не вище +50 С, з відносною вологістю повітря від 45 до 70%.
4. Шафа призначена для використання в приміщеннях з рівною підлогою (перепад на поверхні підлоги до 3 мм на 2 м).
5. Шафа призначена для зберігання документів.
6. Поверхню шафи можна протирати засобами для меблевих поверхонь.
7. Кожні 3 місяці необхідно підтягувати всі доступні гвинти, що кріплять елементи шафи.

Для отримання інструкції зі збирання відскануйте QR-код на етикетці будь-якої деталі виробу та перейдіть за посиланням



Загальний вигляд виробу



Гарантійні зобов'язання і правила гарантійної заміни дефектного виробу

1. Гарантійний термін експлуатації 12 місяців від дати продажу за умов дотримання правил експлуатації.
2. Під час купівлі виробів споживач має право перевірити комплектацію поставки (див. таблицю 1), цілісність та якість виробу. У разі виявлення дефектів або некомплектності споживач має право замінити дефектний виріб або укомплектувати виріб в місці придбання. Якщо споживач отримав письмову відмову про обмін дефектного виробу з зазначенням причин, він може звернутися до відділу рекламаций за телефоном: 0 (800) 300 301 для дзвінків по Україні та для міжнародних дзвінків; або за електронною адресою: reclamation@amf.com.ua.
3. При обміні виробу необхідно представити:
 - зруйнований вузол (виріб);
 - документи, що підтверджують факт придбання (видаткова накладна, касовий чек або товарний чек);
 - паспорт з відміткою магазину про дату продажу (при відсутності штампа магазину і дати продажу, гарантійний термін вираховується з дати виготовлення);
 - ярлик підприємства з датою виготовлення. На підставі вищезазначеного, продавець чи представник відділу рекламаций складе рекламачію і проведе заміну невідповідного вузла (виробу) в термін до 14 діб або за згодою сторін у інший термін.
4. Підприємство-виробник зобов'язується виконати заміну деталей або вузлів з прихованими дефектами:
 - несполучення деталей;
 - невідповідність деталей креслярським розмірам, що впливають на працездатність.
5. Випадки, на які не розповсюджуються гарантійні зобов'язання:
 - відсутність дефектної деталі та документів, що підтверджують факт придбання;
 - виріб або деталь вийшли з ладу через недотримання правил транспортування, зберігання та експлуатації, що вказані в цьому паспорті;
 - виріб або деталь надані зі слідами механічних пошкоджень або пошкоджень, що викликані дією високих (низьких) температур, вогню або води;
 - виріб, вузли якого були відкриті та ремонтвані самостійно, або була змінена конструкція виробу особами, що не мають на це повноважень;
 - недотримання правил транспортування виробу.
6. Для виробів з порушеними гарантійними умовами, але з незакінченим терміном гарантії, підприємство-виробник або продавець може провести ремонт або заміну будь-яких дефектних деталей на умовах попередньої оплати споживачем витрат на дану роботу і наявності паспорта з відміткою магазину про дату продажу.

ДСТУ ГОСТ 16371:2016



Виріб перевірений та визнаний придатним за якістю та комплектністю згідно вимогам технічних умов, про що свідчить штамп ВТК

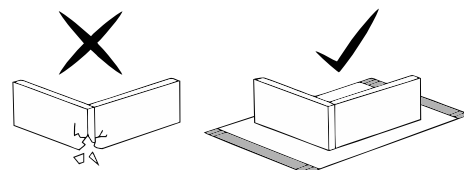
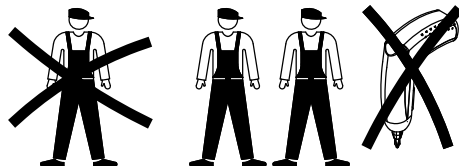
Місце для штампу ВТК

Дата виготовлення _____

Дата продажу _____

Назва та адреса продавця:

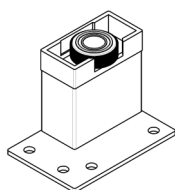
Місце печатки продавця



Специфікація на деталі

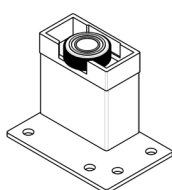
Поз.	Найменування	Код деталі	Кіл-ть	Готова деталь	
				Довжина	Ширина
1	Стінка задня	SG_SH_013_0Ux1_001	1	1485	760
2	Бік лівий	SG_SH_013_0Ux1_002	1	1485	396
3	Бік правий	SG_SH_013_0Ux1_003	1	1485	396
4	Фасад нижній	SG_SH_013_0Ux1_004	1	368	792
5	Фасад верхній	SG_SH_013_0Ux1_005	1	368	792
6	Полка стаціонарна	SG_SH_013_0Ux1_006	1	760	377
7	Полка стаціонарна	SG_SH_013_0Ux1_007	1	760	377
8	Стінка шухляди передня	SG_SH_013_0Ux1_008	2	250	698
9	Стінка шухляди задня	SG_SH_013_0Ux1_009	2	250	698
10	Бік шухляди	SG_SH_013_0Ux1_010	2	250	350
11	Бік шухляди	SG_SH_013_0Ux1_011	2	250	350
12	Дно	SG_SH_013_0Ux1_012	1	800	420
13	Кришка	SG_SH_013_0Ux1_013	1	800	420
14	Дно шухляди	SG_SH_013_0Ux1_014	2	732	350

15



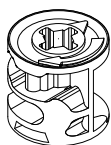
Опора права x2

16



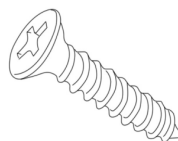
Опора ліва x2

17



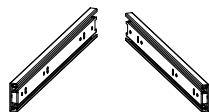
Корпус стяжки Minifix x30

18



Шуруп 4,5x16 x16

19



Направляюча 350мм x2компл.

20



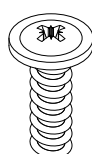
Шкант x30

21



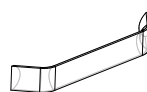
Болт стяжки Minifix x30

22



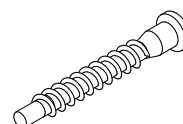
Шуруп евро x12

23



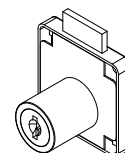
Ручка x2

24



Конфірмат x16

25



Замок меблевий x1

26



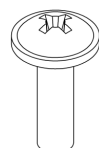
Шуруп 3,5x16 x62

27



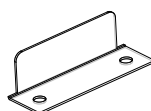
Шуруп 3,5x30 x12

28

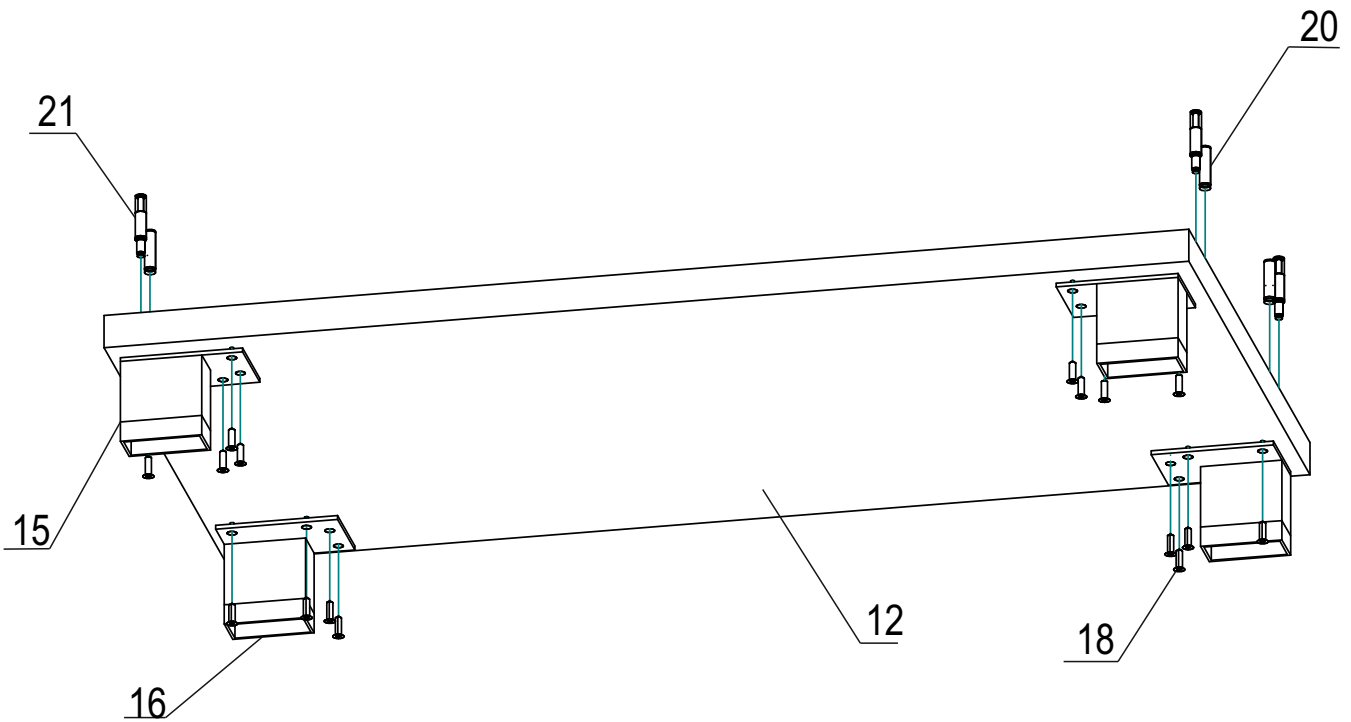


Винт M4x25 x8

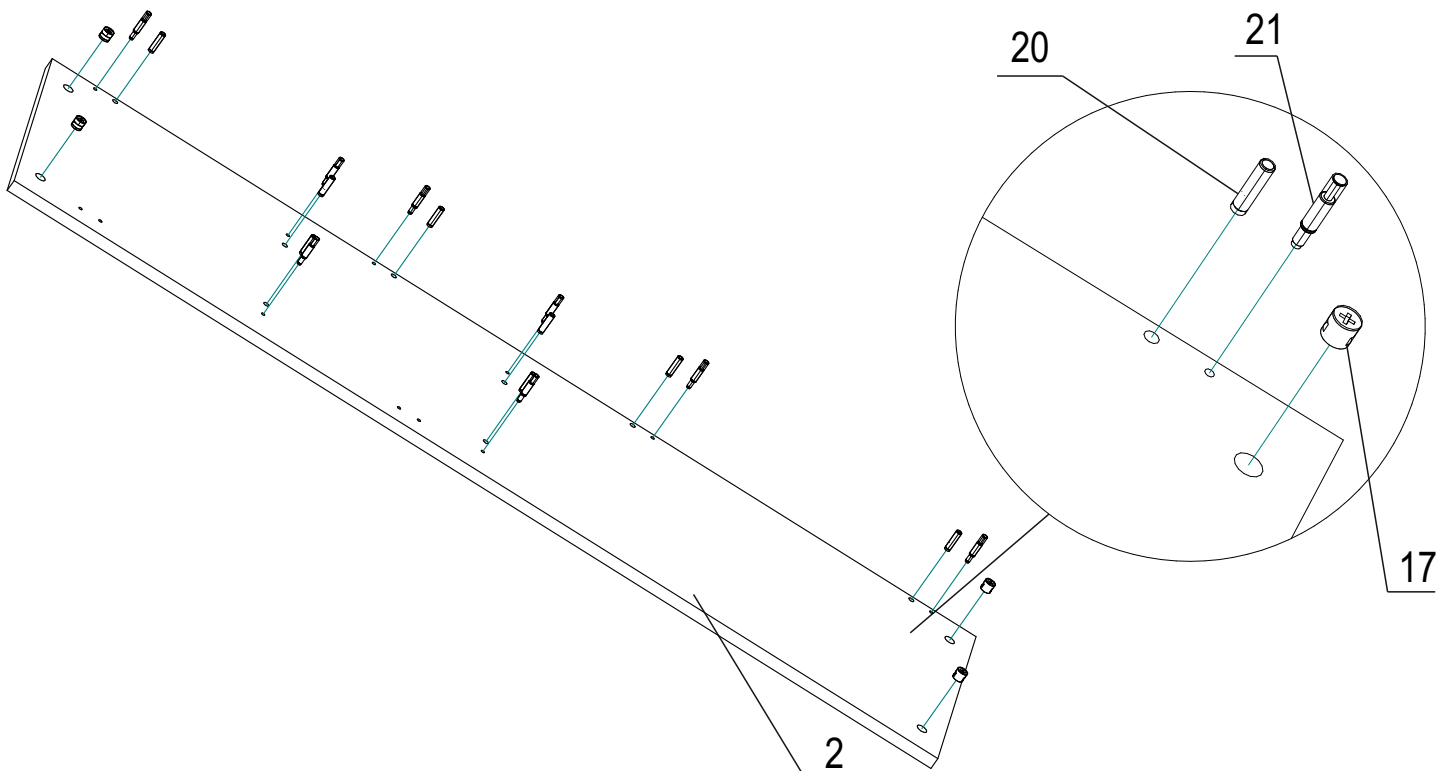
29

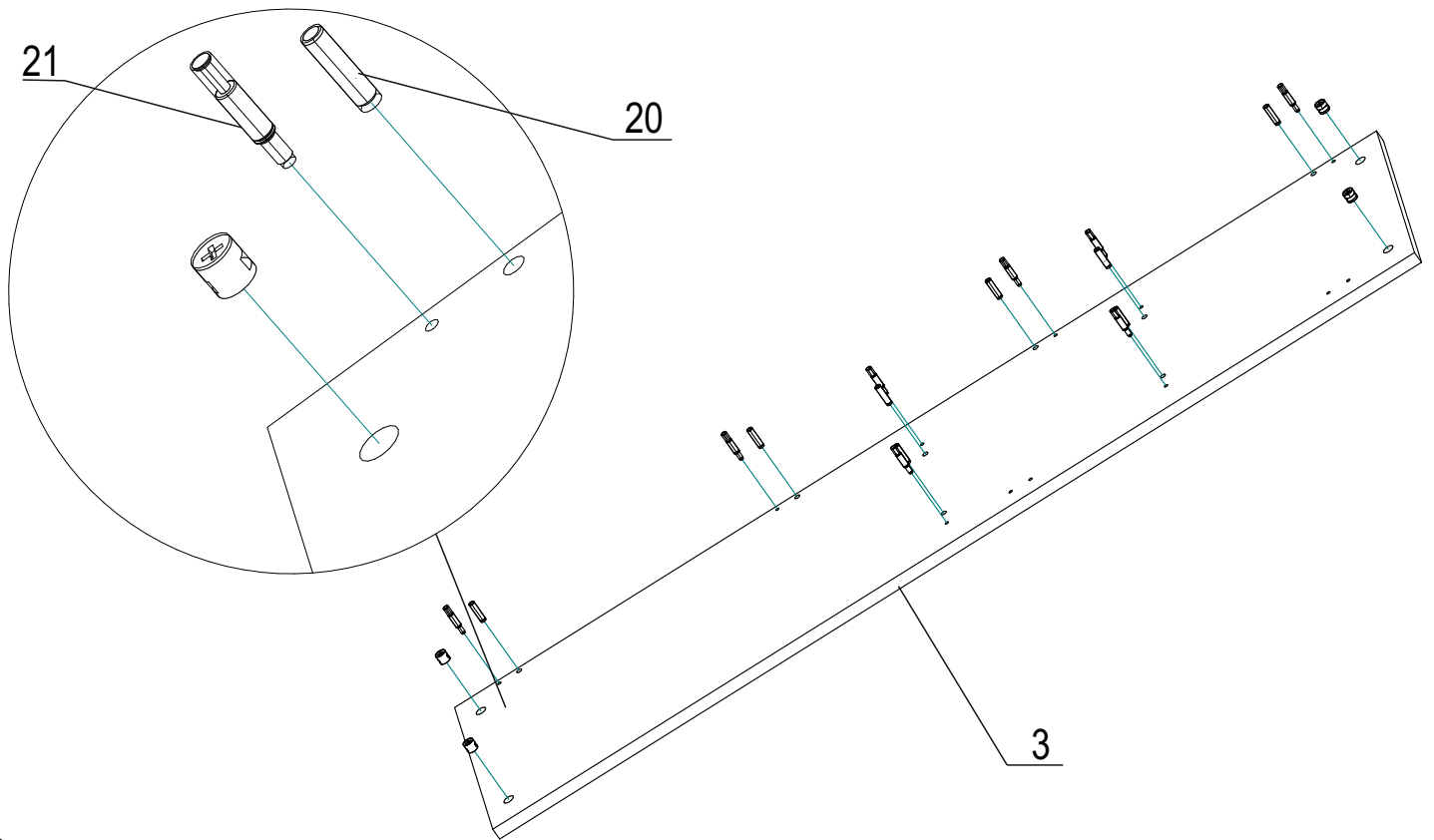


Відповідна планка замка x1

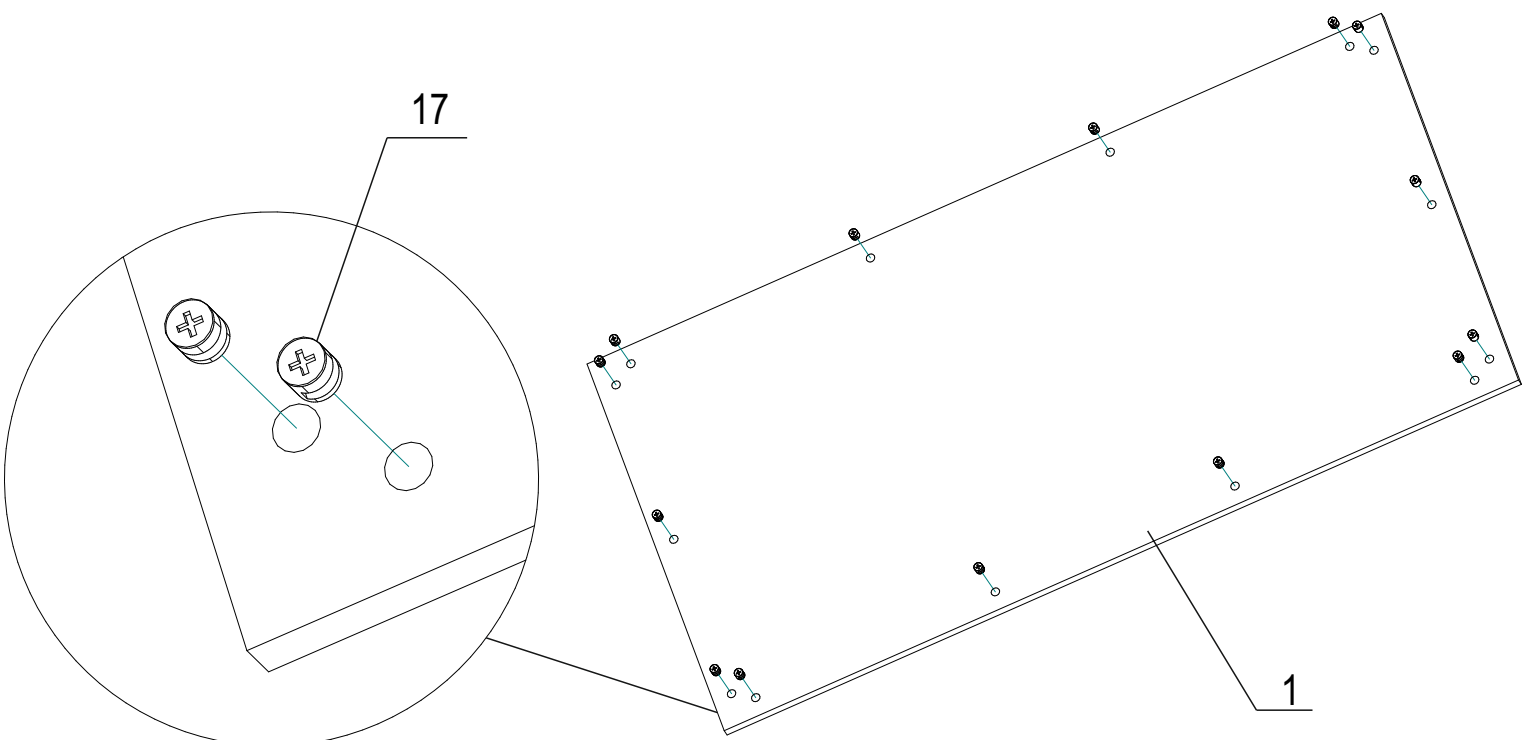


1

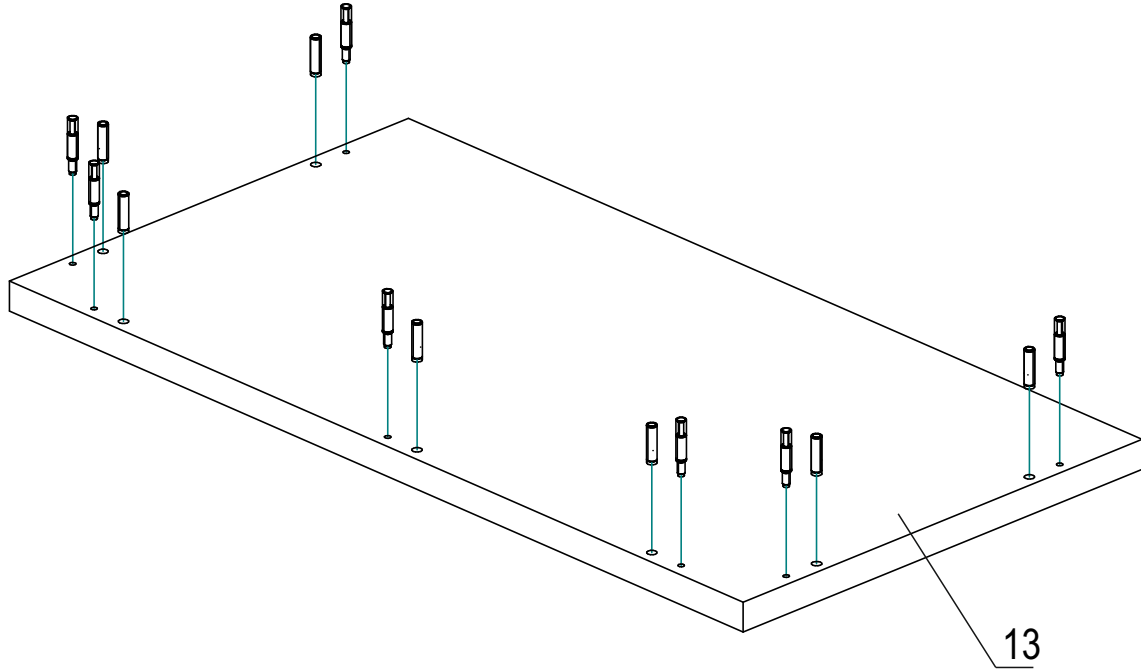




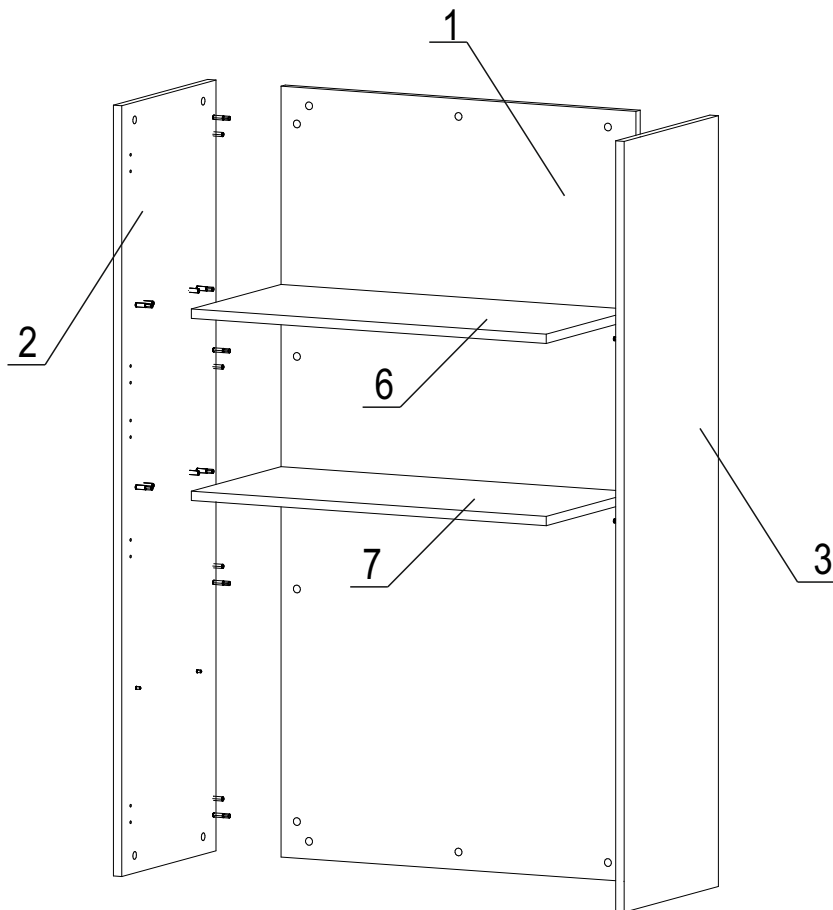
3



4

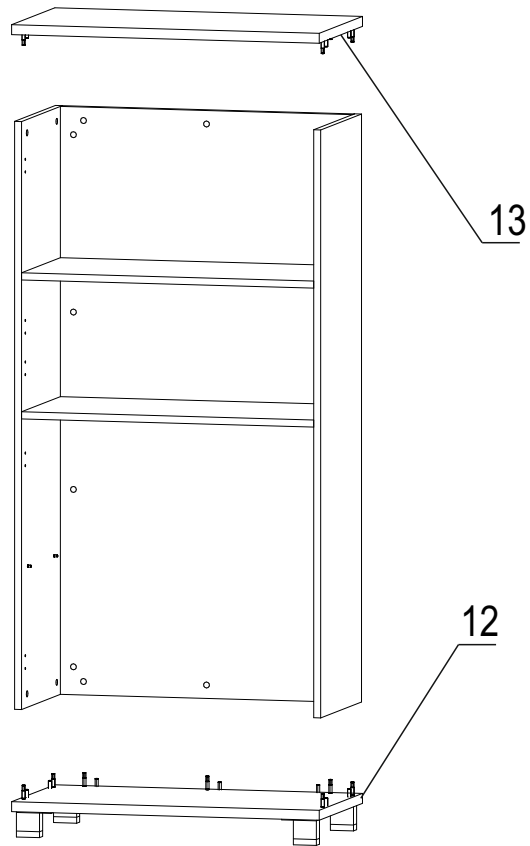


5

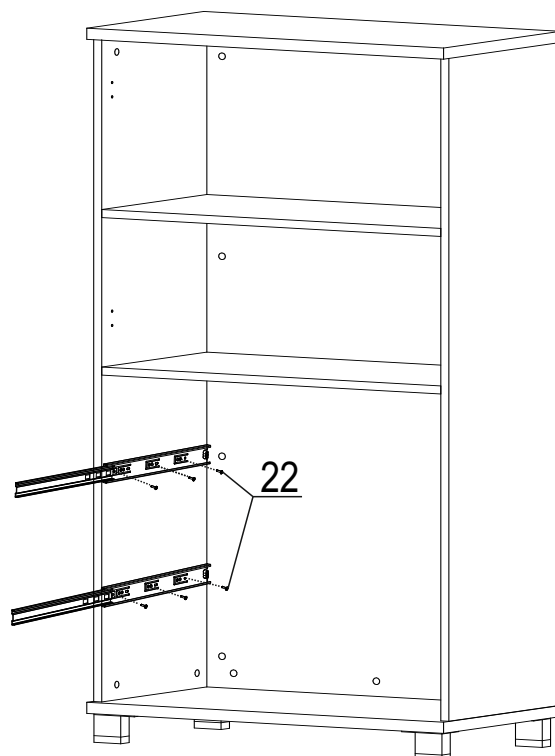


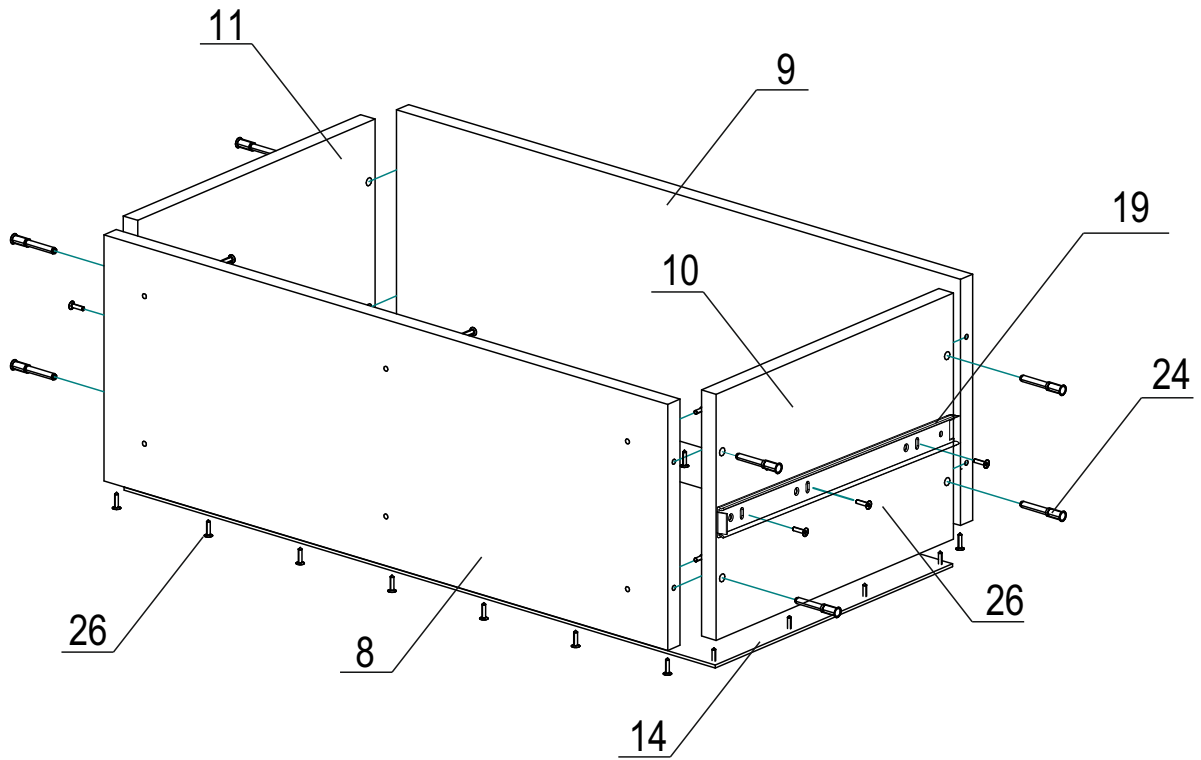
6

7

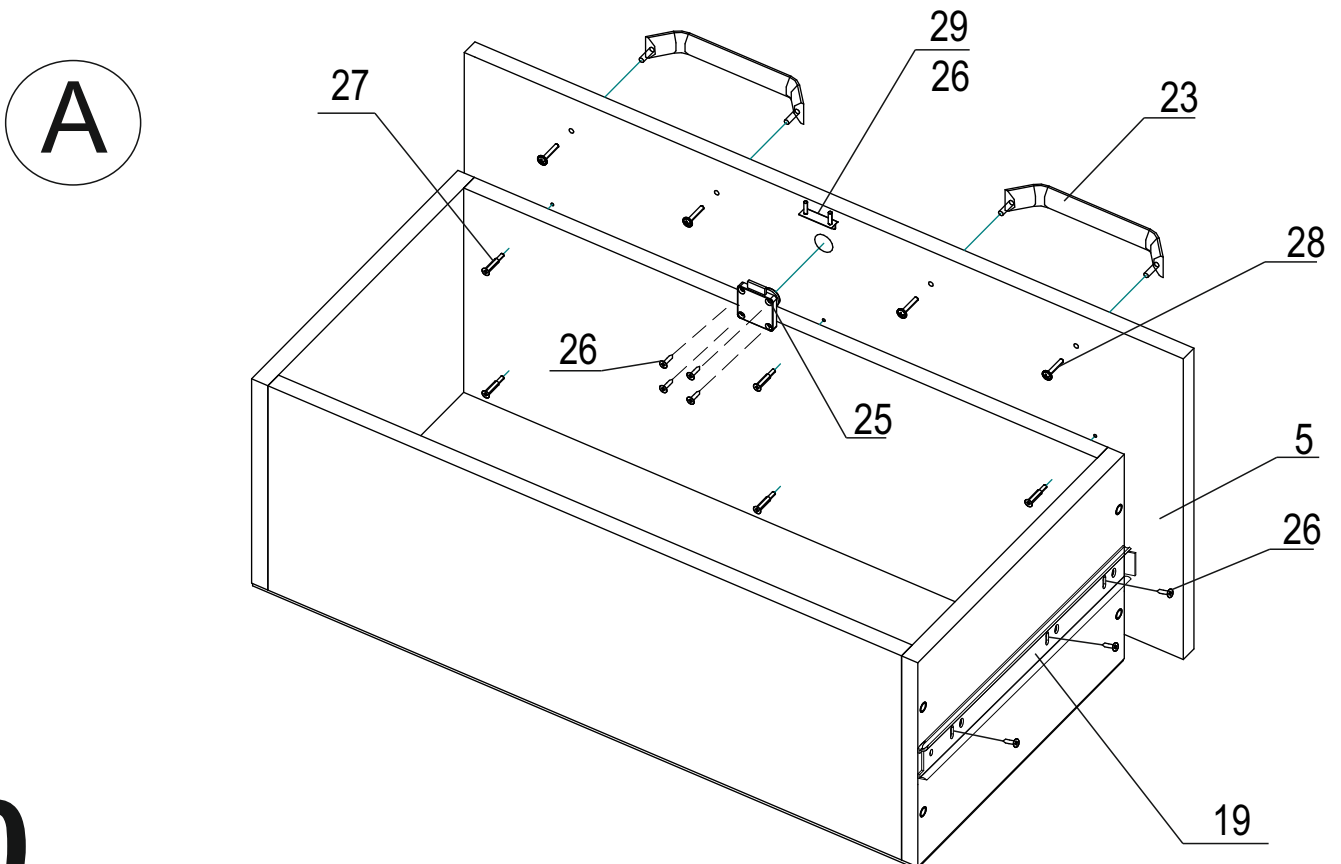


8

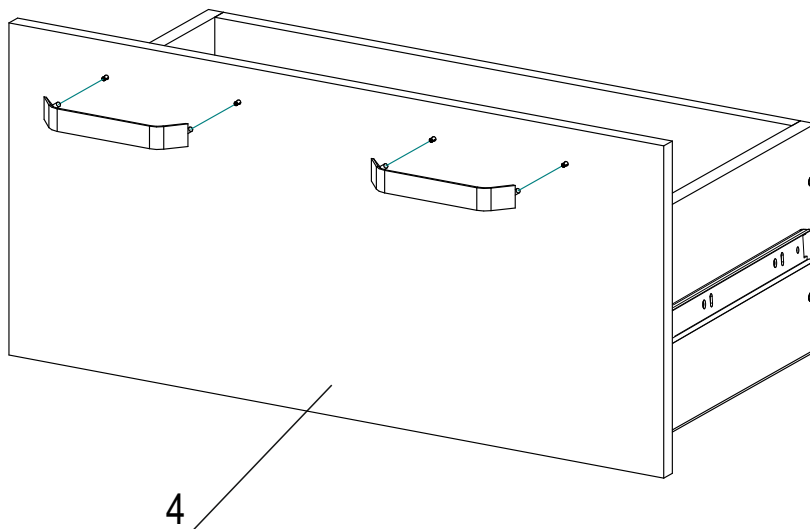




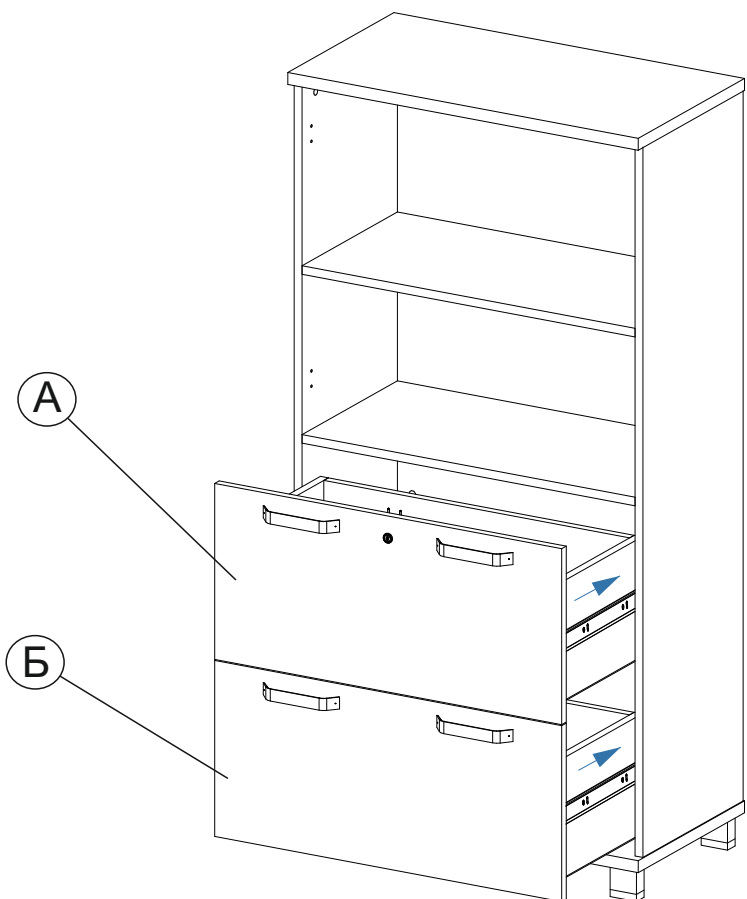
9



10



11



12

Загальний вид виробу

