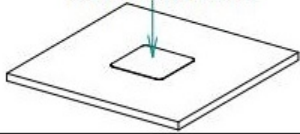


ПРАВИЛА транспортування, зберігання та експлуатації

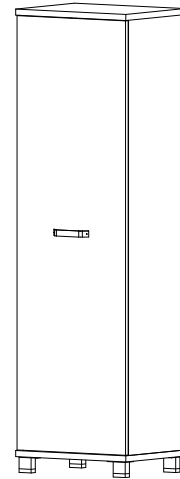
1. У роздрібну мережу шафа поставляється в розібраному вигляді.
2. Шафа призначена для експлуатації в офісних і побутових приміщеннях.
3. Шафу слід зберігати і експлуатувати в критих, сухих, вентильованих і опалювальних приміщеннях, при температурі не нижче +20 С і не вище +50 С, з відносною вологістю повітря від 45 до 70%.
4. Шафа призначена для використання в приміщеннях з рівною підлогою (перепад на поверхні підлоги до 3 мм на 2 м).
5. Шафа призначена для зберігання одягу та особистих речей.
6. Поверхню шафи можна протирати засобами для меблевих поверхонь.
7. Кожні 3 місяці необхідно підтягувати всі доступні гвинти, що

А А Е

Для отримання інструкції зі збирання відскануйте QR-код на етикетці будь-якої деталі виробу та перейдіть за посиланням



Загальний вигляд виробу



Гарантійні зобов'язання і правила гарантійної заміни дефектного виробу

1. Гарантійний термін експлуатації 12 місяців від дати продажу за умови дотримання правил експлуатації.
2. Під час купівлі виробів споживач має право перевірити комплектацію поставки (див. таблицю 1), цілісність та якість виробу. У разі виявлення дефектів або некомплектності споживач має право замінити дефектний виріб або укомплектувати виріб в місці придбання. Якщо споживач отримав письмову відмову про обмін дефектного виробу з зазначенням причин, він може звернутися до відділу рекламаций за телефоном: 0 (800) 300 301 для дзвінків по Україні та для міжнародних дзвінків; або за електронною адресою: reclamation@amf.com.ua.
3. При обміні виробу необхідно представити:
 - зруйнований вузол (виріб);
 - документи, що підтверджують факт придбання (видаткова накладна, касовий чек або товарний чек);
 - паспорт з відміткою магазину про дату продажу (при відсутності штампа магазину і дати продажу, гарантійний термін вираховується з дати виготовлення);
 - ярлик підприємства з датою виготовлення. На підставі вищезазначеного, продавець чи представник відділу рекламаций складе рекламацию і проведе заміну невідповідного вузла (виробу) в термін до 14 діб або за згодою сторін у інший термін.
4. Підприємство-виробник зобов'язується виконати заміну деталей або вузлів з прихованими дефектами:
 - несполучення деталей;
 - невідповідність деталей креслярським розмірам, що впливають на працездатність.
5. Випадки, на які не розповсюджуються гарантійні зобов'язання:
 - відсутність дефектної деталі та документів, що підтверджують факт придбання;
 - виріб або деталь вийшли з ладу через недотримання правил транспортування, зберігання та експлуатації, що вказані в цьому паспорті;
 - виріб або деталь надані зі слідами механічних пошкоджень або пошкоджень, що викликані дією високих (низьких) температур, вогню або води;
 - виріб, вузли якого були відкриті та ремонтвані самостійно, або була змінена конструкція виробу особами, що не мають на це повноважень;
 - недотримання правил транспортування виробу.
6. Для виробів з порушеними гарантійними умовами, але з незакінченим терміном гарантії, підприємство-виробник або продавець може провести ремонт або заміну будь-яких дефектних деталей на умовах попередньої оплати споживачем витрат на дану роботу і наявності паспорта з відміткою магазину про дату продажу.

ДСТУ ГОСТ 16371:2016



Виріб перевірений та визнаний придатним за якістю та комплектністю згідно вимогам технічних умов, про що свідчить штамп ВТК

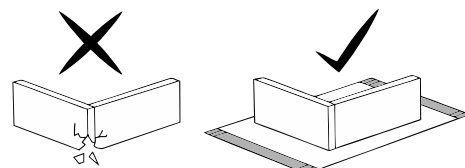
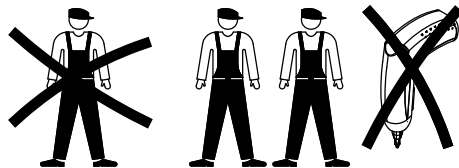
Місце для шт. ампу ВТК

Дата виготовлення _____

Дата продажу _____

Назва та адреса продавця:

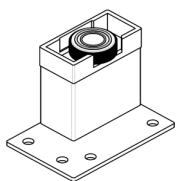
Місце печатки продавця



Специфікація на деталі

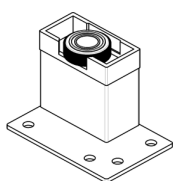
Поз.	Найменування	Код деталі	Кіл-ть	Готова деталь	
				Довжина	Ширина
1	Фасад лівий	SG_SH_901_1Ux1_001	1	1781	542
2	Бік лівий	SG_SH_901_1Ux1_002	1	1785	396
3	Бік правий	SG_SH_901_1Ux1_003	1	1785	396
4	Полка стаціонарна	SG_SH_901_1Ux1_004	1	510	372
5	Планка монтажна	SG_SH_901_1Ux1_005	1	120	510
6	Дно	SG_SH_901_1Ux1_006	1	550	420
7	Кришка	SG_SH_901_1Ux1_007	1	550	420
8	Стінка задня	SG_SH_901_1Ux1_008	1	1797	520
9	Дзеркало	SG_SH_901_1Ux1_009	1	1680	360

10



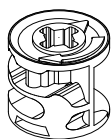
Опора права x2

11



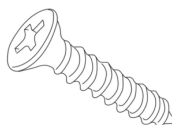
Опора ліва x2

12



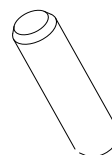
Корпус стяжки Minifix x16

13



Шуруп 4,5x16 x16

14



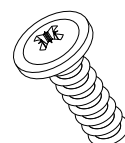
Шканти x14

15



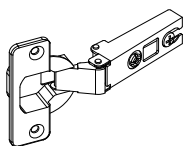
Болт стяжки Minifix x16

16



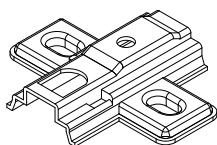
Шуруп евро x8

17



Петля накладна x4

18



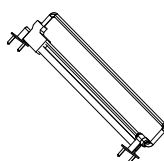
Відповідна планка до петлі x4

19



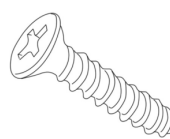
Винт M4x25 x2

20



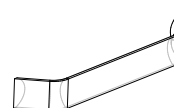
Вешалка выдвигающая x1

21



Шуруп 3,5x16 x12

22



Ручка x1

23

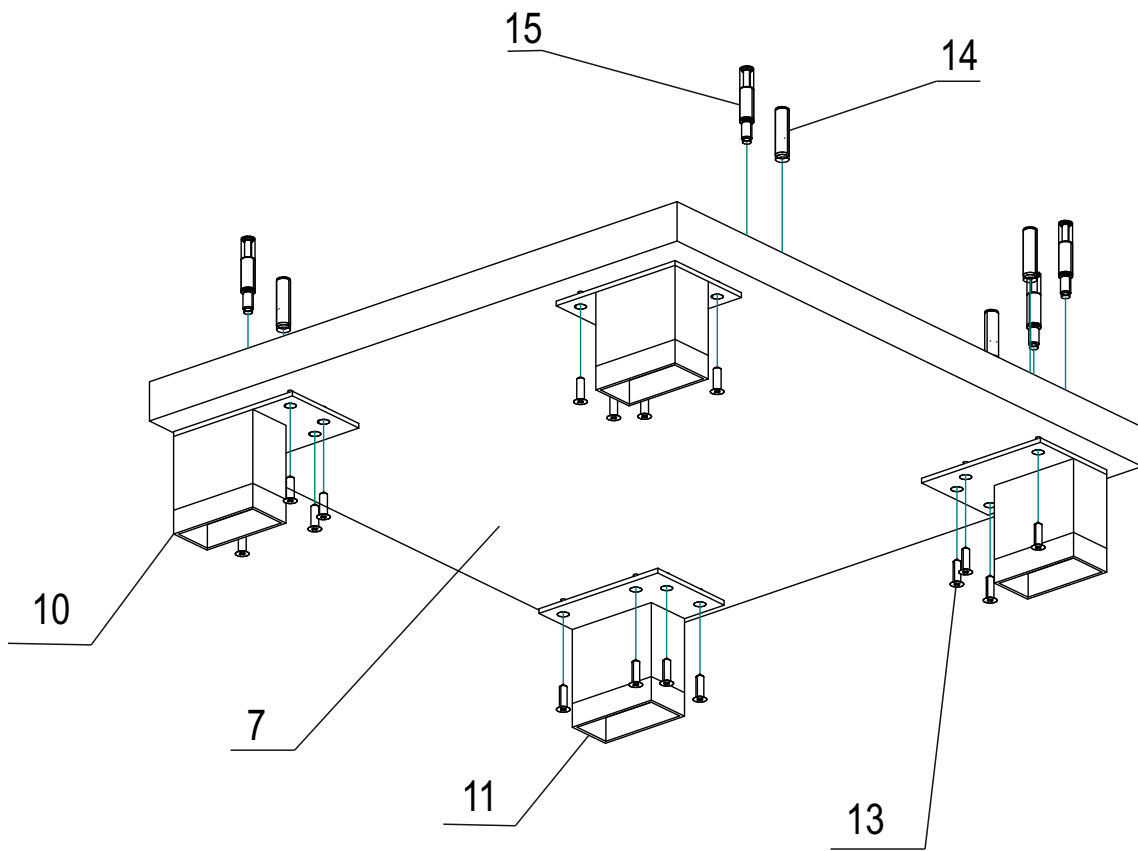


Тримач дзеркала x14

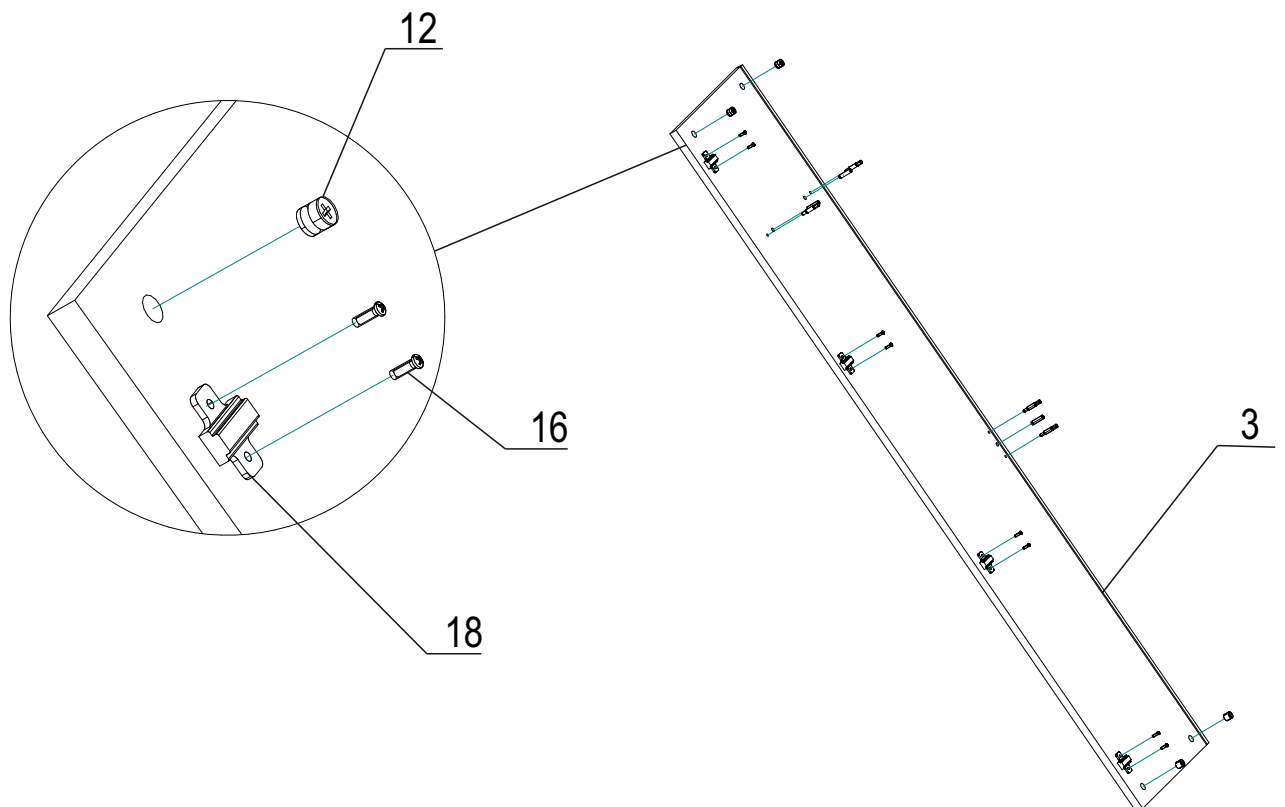
24



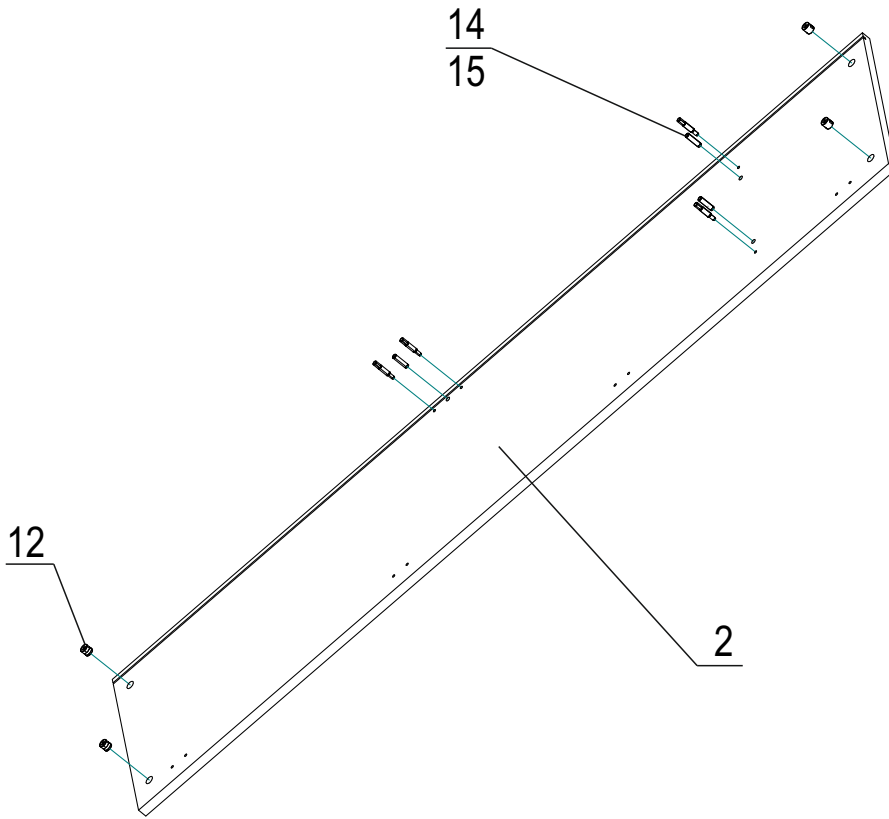
Шуруп 3,5x20 x14



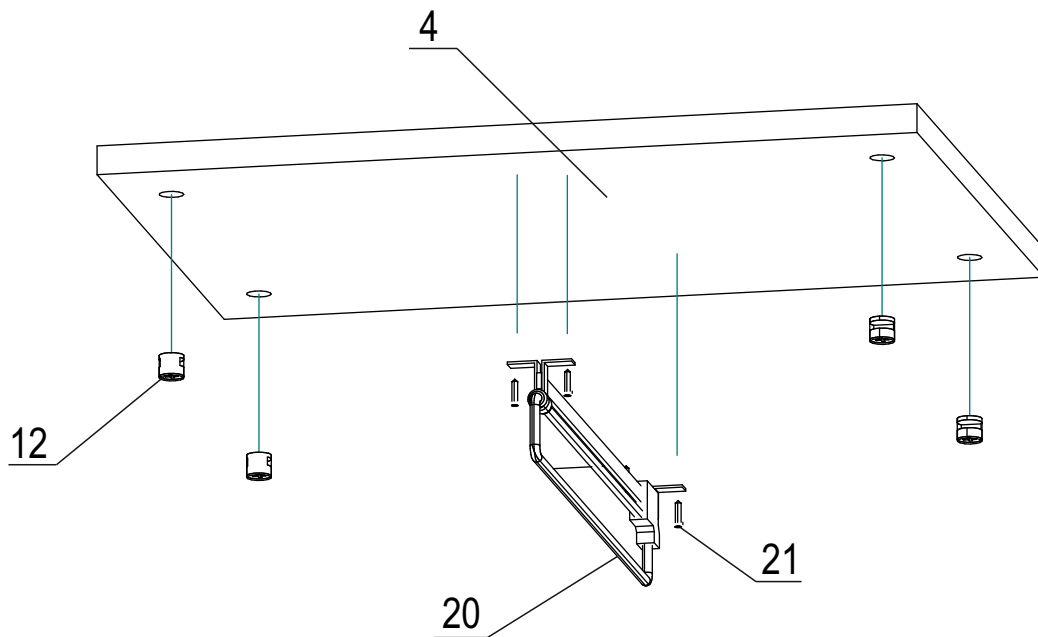
1



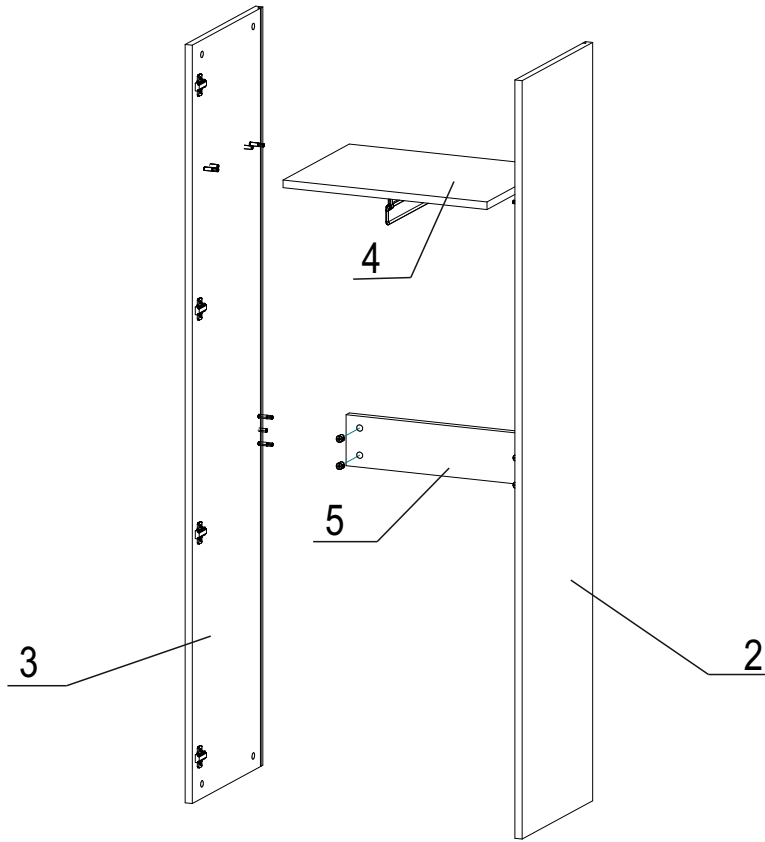
2



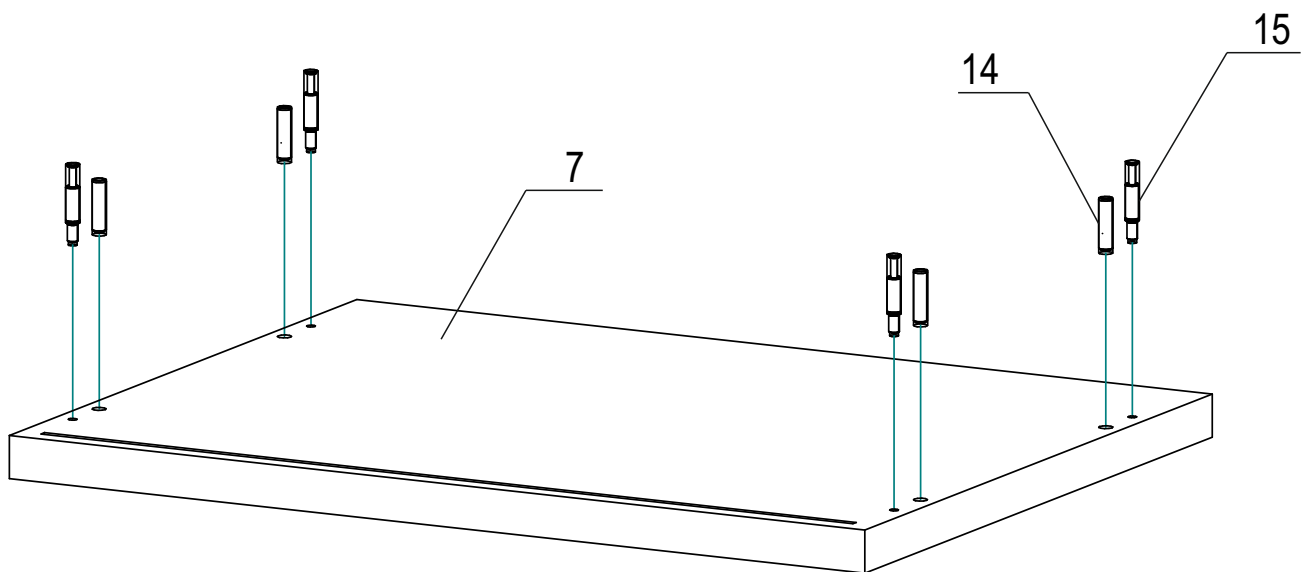
3



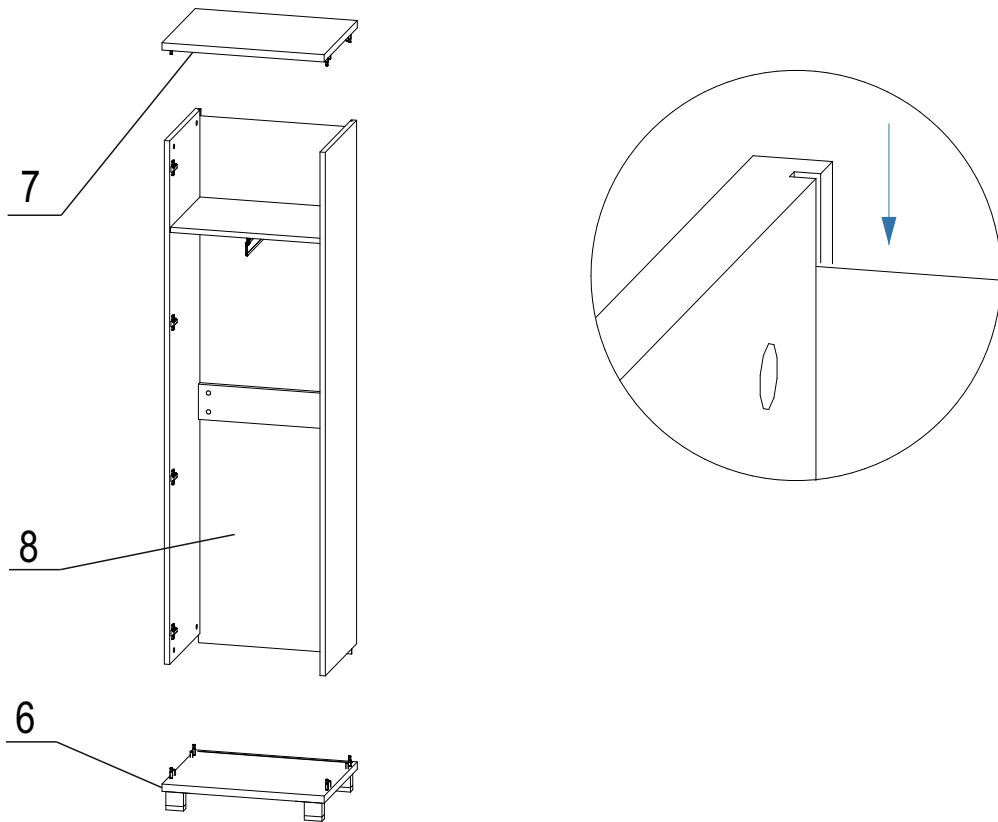
4



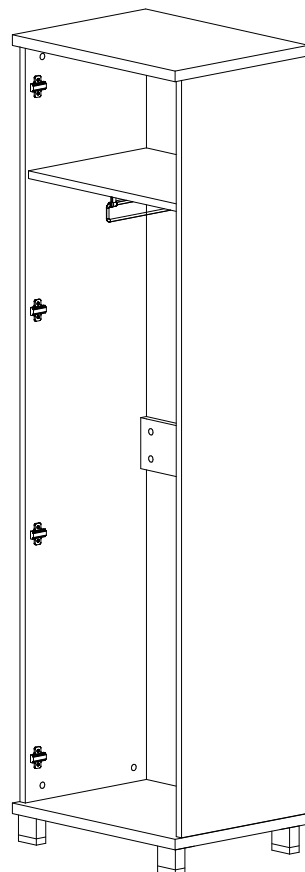
5



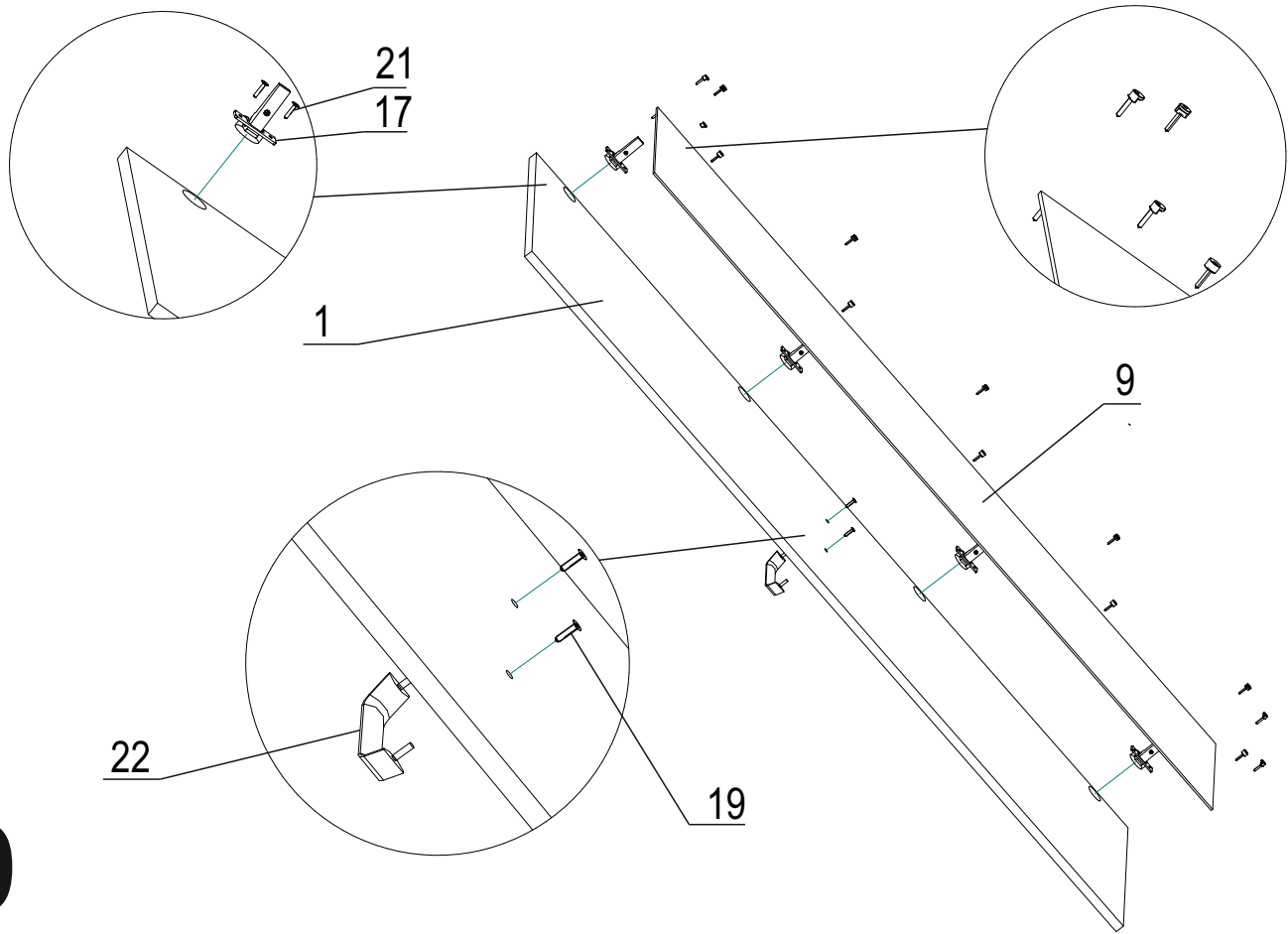
6



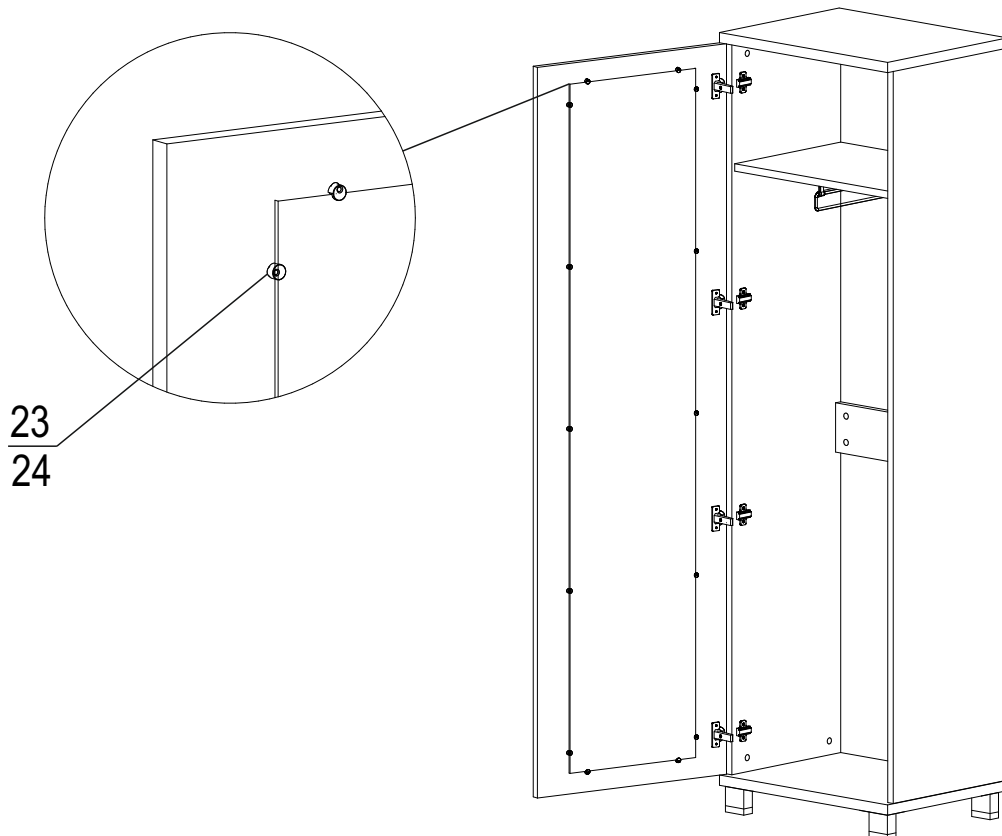
7



8



9



10

Загальний вид виробу

