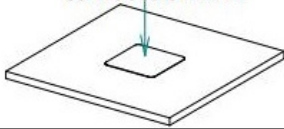


ПРАВИЛА транспортування, зберігання та експлуатації

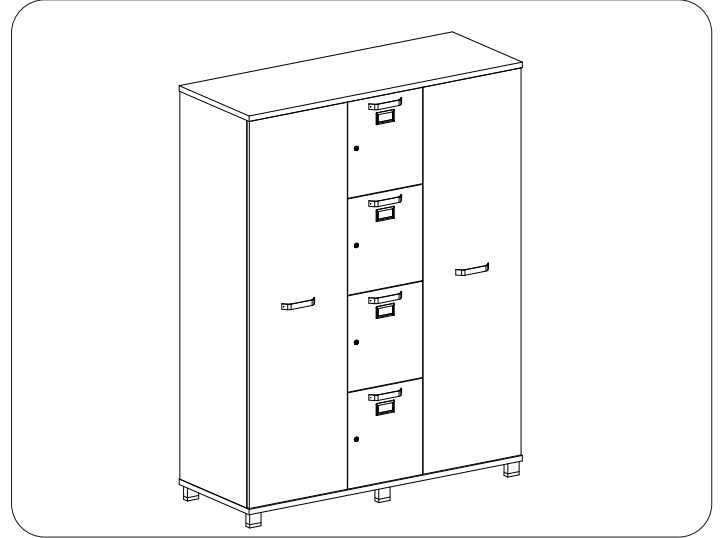
1. У роздрібну мережу шафа поставляється в розібраному вигляді.
2. Шафа призначена для експлуатації в офісних і побутових приміщеннях.
3. Шафу слід зберігати і експлуатувати в критих, сухих, вентиляльованих і опалювальних приміщеннях, при температурі не нижче +20 С і не вище +50 С, з відносною вологістю повітря від 45 до 70%.
4. Шафа призначена для використання в приміщеннях з рівною підлогою (перепад на поверхні підлоги до 3 мм на 2 м).
5. Шафа призначена для зберігання одягу та особистих речей.
6. Поверхню шафи можна протирати засобами для меблевих поверхонь.
7. Кожні 3 місяці необхідно підтягувати всі доступні гвинти, що

А А Е

Для отримання інструкції зі збирання відскануйте QR-код на етикетці будь-якої деталі виробу та перейдіть за посиланням



Загальний вигляд виробу



Гарантійні зобов'язання і правила гарантійної заміни дефектного виробу

1. Гарантійний термін експлуатації 12 місяців від дати продажу за умов дотримання правил експлуатації.
2. Під час купівлі виробів споживач має право перевірити комплектацію поставки (див. таблицю 1), цілісність та якість виробу. У разі виявлення дефектів або некомплектності споживач має право замінити дефектний виріб або укомплектувати виріб в місці придбання. Якщо споживач отримав письмову відмову про обмін дефектного виробу з зазначенням причин, він може звернутися до відділу рекламаций за телефоном: 0 (800) 300 301 для дзвінків по Україні та для міжнародних дзвінків; або за електронною адресою: reclamation@amf.com.ua.
3. При обміні виробу необхідно представити:
 - зруйнований вузол (виріб);
 - документи, що підтверджують факт придбання (видаткова накладна, касовий чек або товарний чек);
 - паспорт з відміткою магазину про дату продажу (при відсутності штампа магазину і дати продажу, гарантійний термін вираховується з дати виготовлення);
 - ярлик підприємства з датою виготовлення. На підставі вищезазначеного, продавець чи представник відділу рекламаций складе рекламацию і проведе заміну невідповідного вузла (виробу) в термін до 14 діб або за згодою сторін у інший термін.
4. Підприємство-виробник зобов'язується виконати заміну деталей або вузлів з прихованими дефектами:
 - несполучення деталей;
 - невідповідність деталей креслярським розмірам, що впливають на працездатність.
5. Випадки, на які не розповсюджуються гарантійні зобов'язання:
 - відсутність дефектної деталі та документів, що підтверджують факт придбання;
 - виріб або деталь вийшли з ладу через недотримання правил транспортування, зберігання та експлуатації, що вказані в цьому паспорті;
 - виріб або деталь надані зі слідами механічних пошкоджень або пошкоджень, що викликані дією високих (низьких) температур, вогню або води;
 - виріб, вузли якого були відкриті та ремонтвані самостійно, або була змінена конструкція виробу особами, що не мають на це повноважень;
 - недотримання правил транспортування виробу.
6. Для виробів з порушеними гарантійними умовами, але з незакінченим терміном гарантії, підприємство-виробник або продавець може провести ремонт або заміну будь-яких дефектних деталей на умовах попередньої оплати споживачем витрат на дану роботу і наявності паспорта з відміткою магазину про дату продажу.

ДСТУ ГОСТ 16371:2016



Виріб перевірений та визнаний придатним за якістю та комплектністю згідно вимогам технічних умов, про що свідчить штамп ВТК

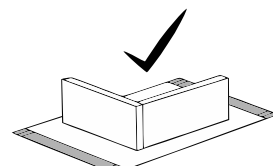
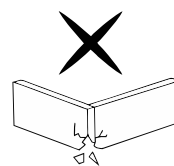
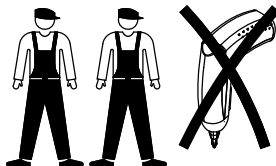
Місце для шт. ампу ВТК

Дата виготовлення _____

Дата продажу _____

Назва та адреса продавця:

Місце печатки продавця

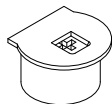


13



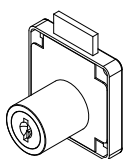
Держатель труби x4

15



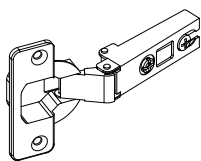
Корпус Rafix x28

17



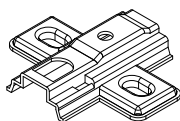
Замок меблевий x4

19



Петля накладна x8

25



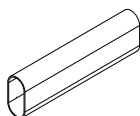
Відповідна планка до петлі x16

32



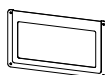
Шуруп евро x32

14



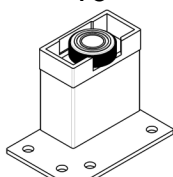
Труба овальна x2

16



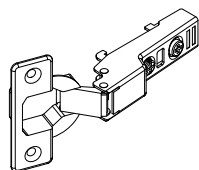
Рамка x4

18



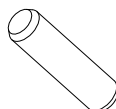
Опора права x3

20



Петля полунакладна x8

26



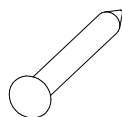
Шкант x16

33



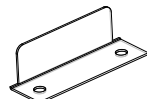
Болт Rafix x28

27



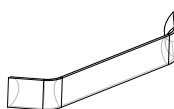
Гвіздек декоративний x16

34



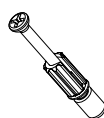
Відповідна планка замка x4

21



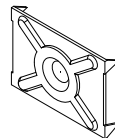
Ручка x6

28



Болт стяжки Minifix x16

22



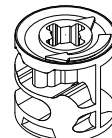
Стяжка задньої стінки x10

29



Шуруп 3,5x16 x74

23



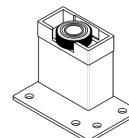
Корпус стяжки Minifix x16

30



Шуруп 4,5x16 x24

24



Опора ліва x3

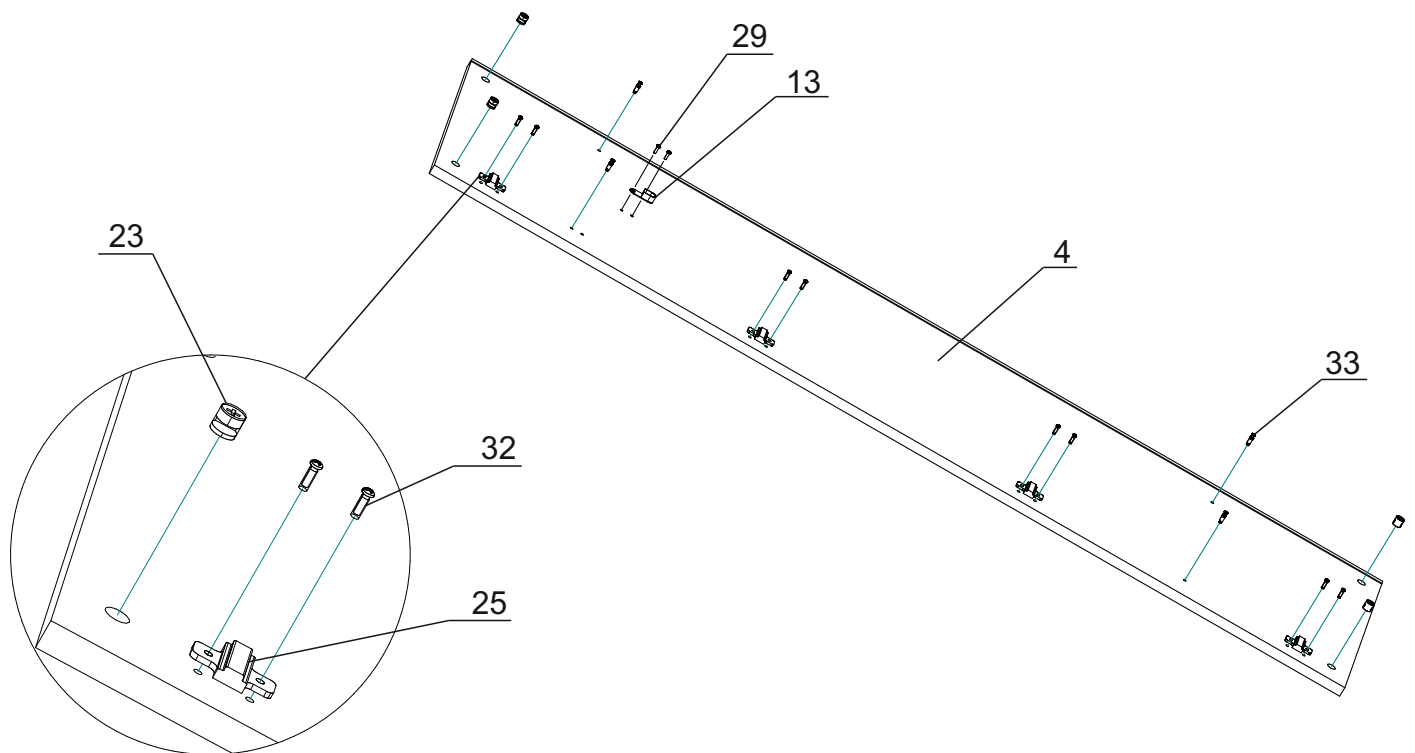
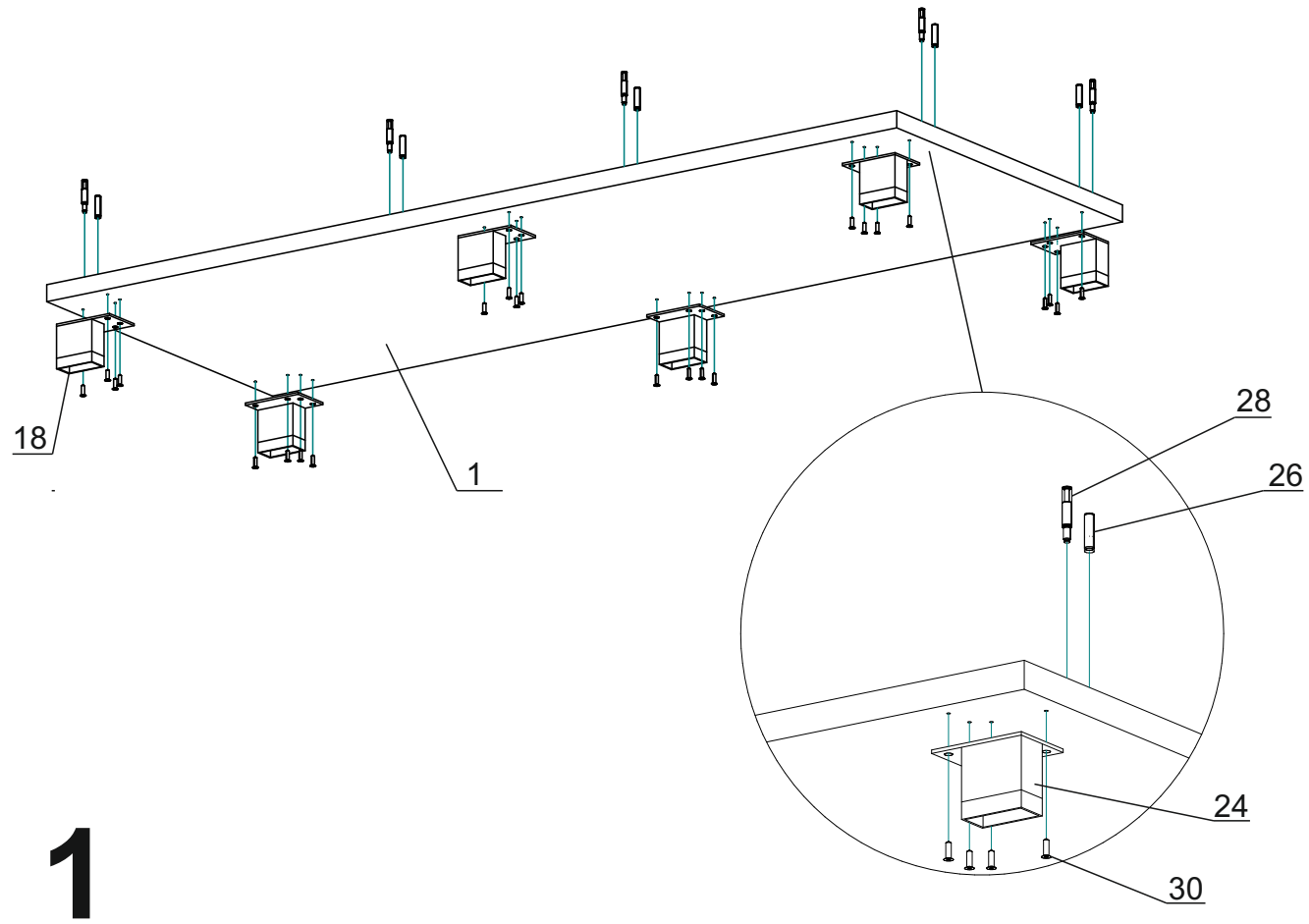
31

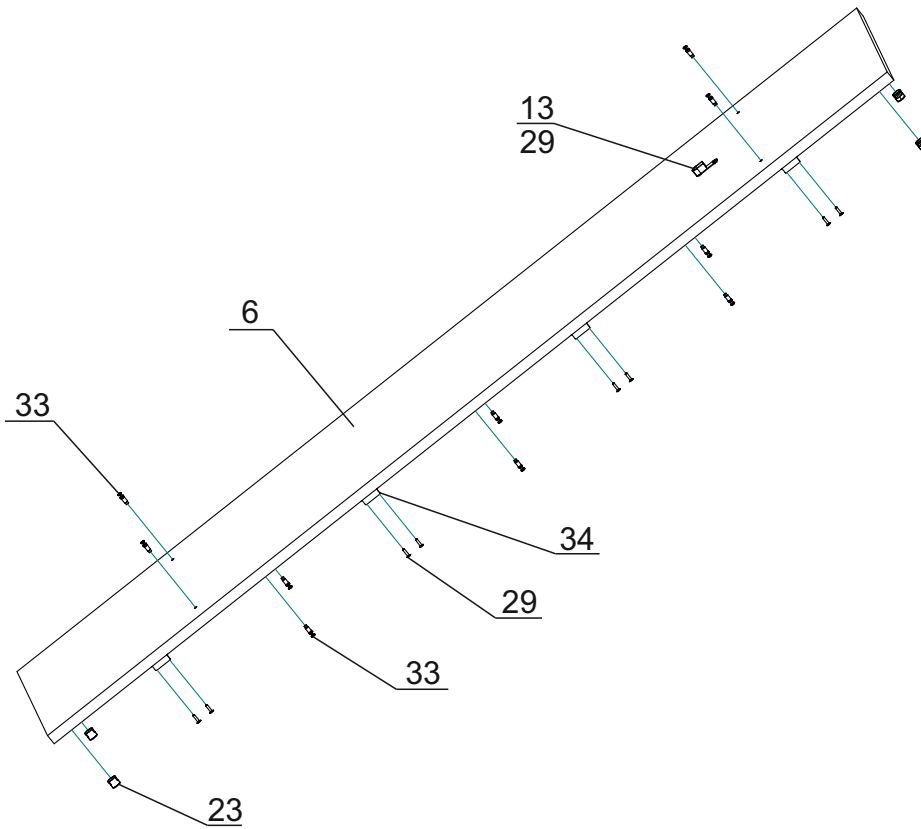


Винт M4x25 x12

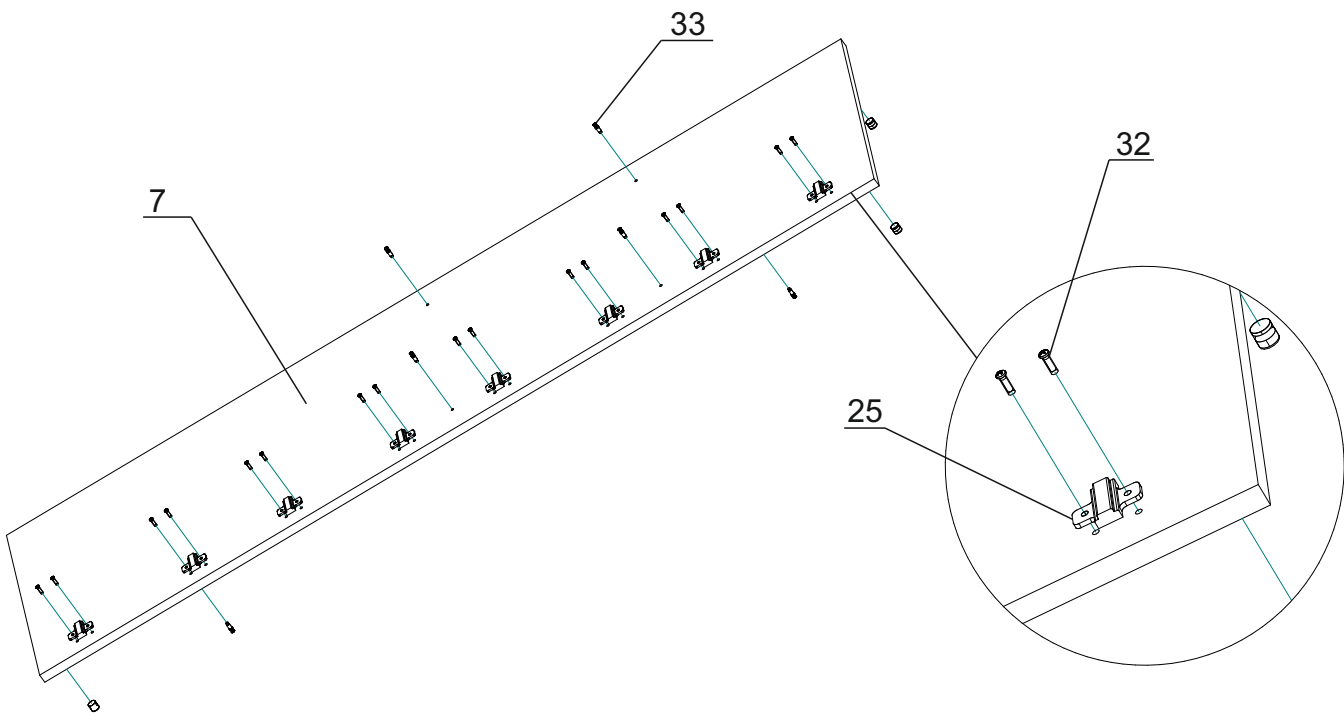
Специфікація на деталі

Поз.	Найменування	Код деталі	Кіл-ть	Готова деталь	
				Довжина	Ширина
1	Дно	SG_SH_605_0Ux1_001	1	1450	550
2	Кришка	SG_SH_605_0Ux1_002	1	1450	550
3	Бік правий	SG_SH_605_0Ux1_003	1	1785	526
4	Бік лівий	SG_SH_605_0Ux1_004	1	1785	526
5	Фасад	SG_SH_605_0Ux1_005	2	1781	520
6	Перегородка	SG_SH_605_0Ux1_006	1	1785	512
7	Перегородка	SG_SH_605_0Ux1_007	1	1785	512
8	Полка стаціонарна	SG_SH_605_0Ux1_008	4	496	512
9	Полка стаціонарна	SG_SH_605_0Ux1_009	3	382	512
10	Фасад середній	SG_SH_605_0Ux1_010	4	443	398
11	Стінка задня	SG_SH_605_0Ux1_011	2	1797	509
12	Стінка задня	SG_SH_605_0Ux1_012	1	1797	398

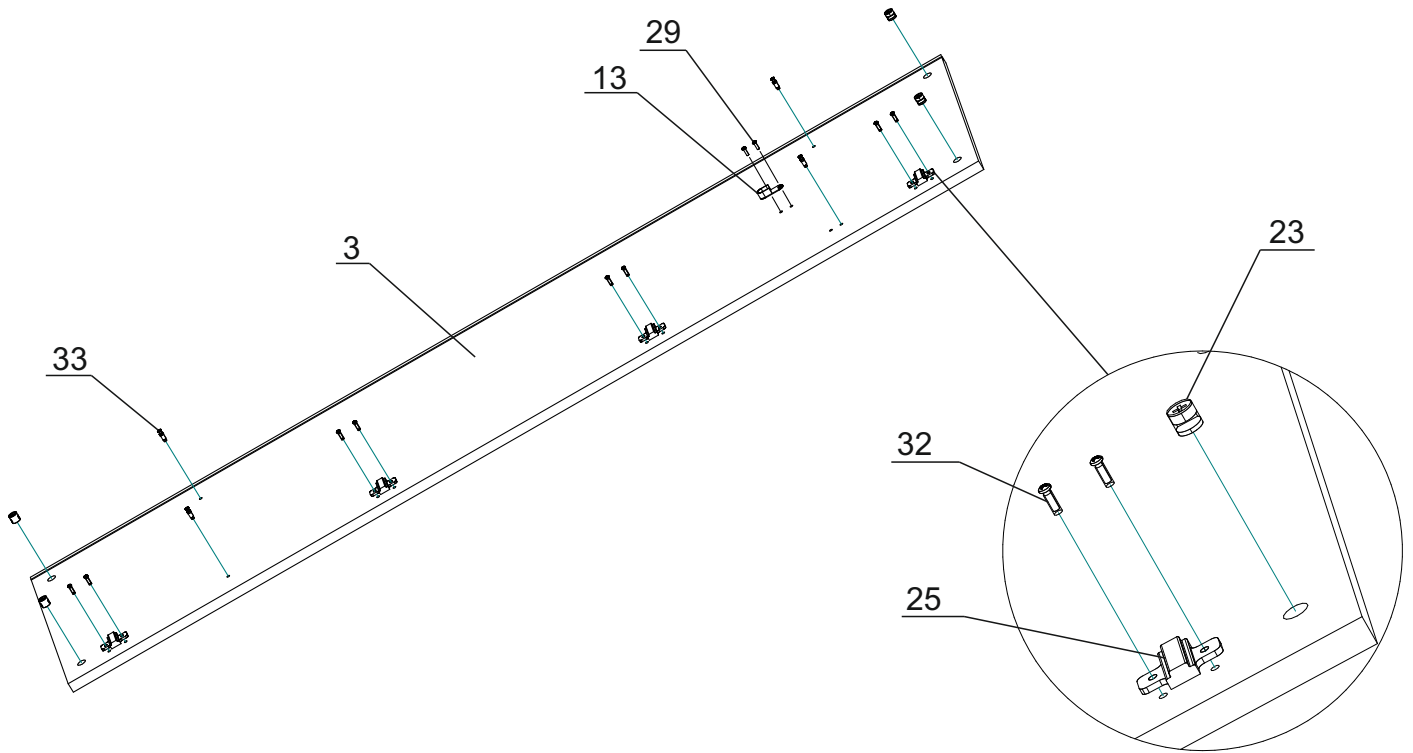




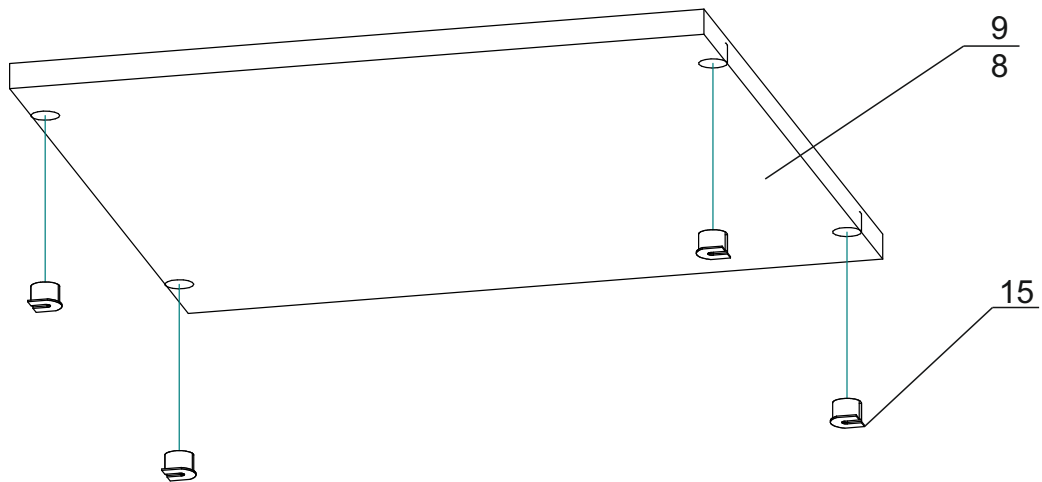
3



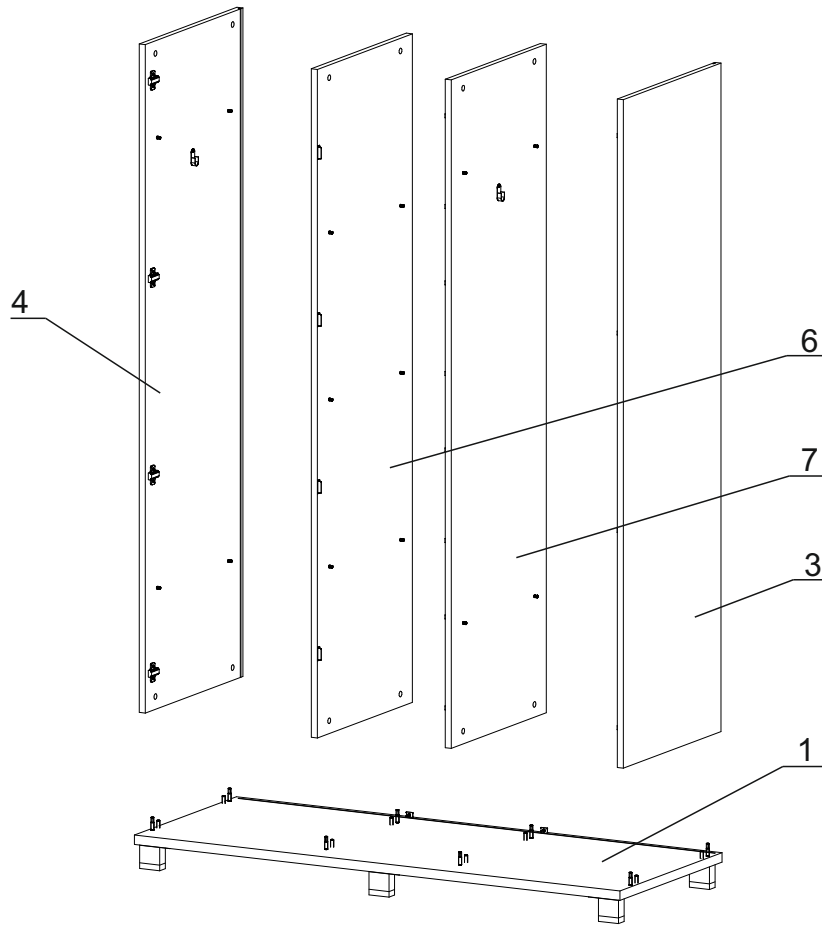
4



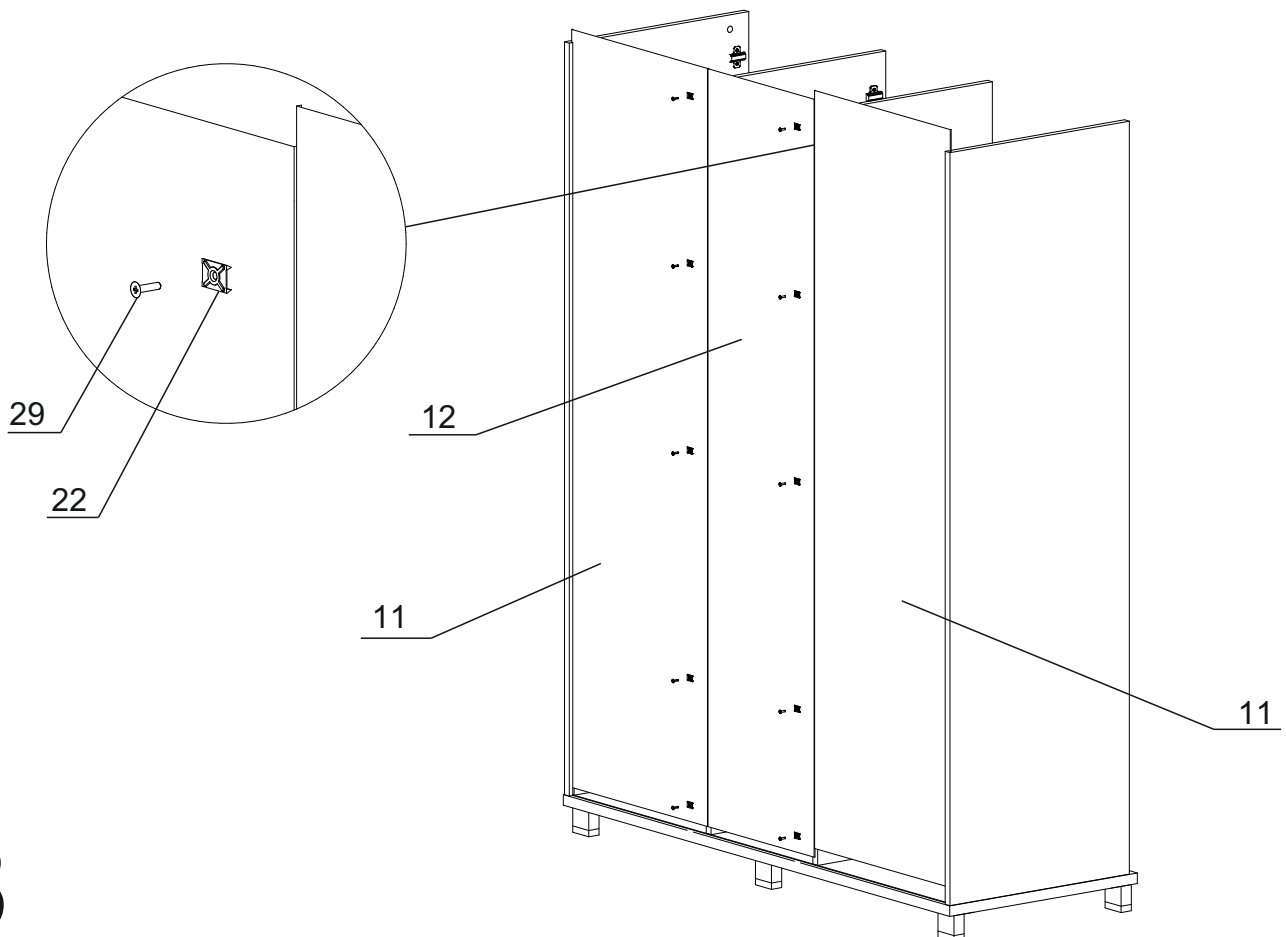
5



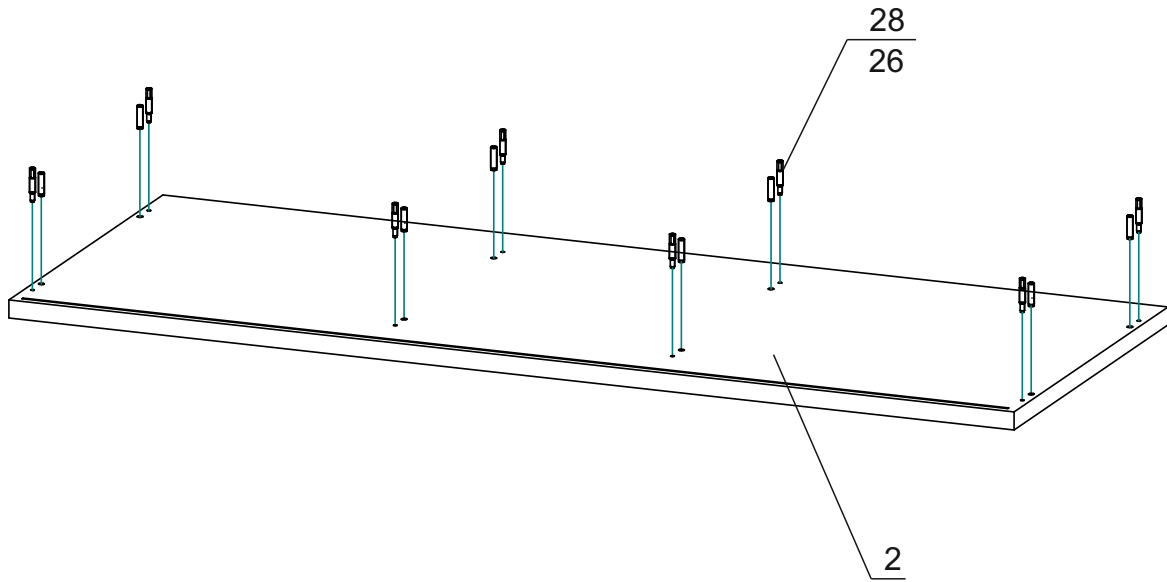
6



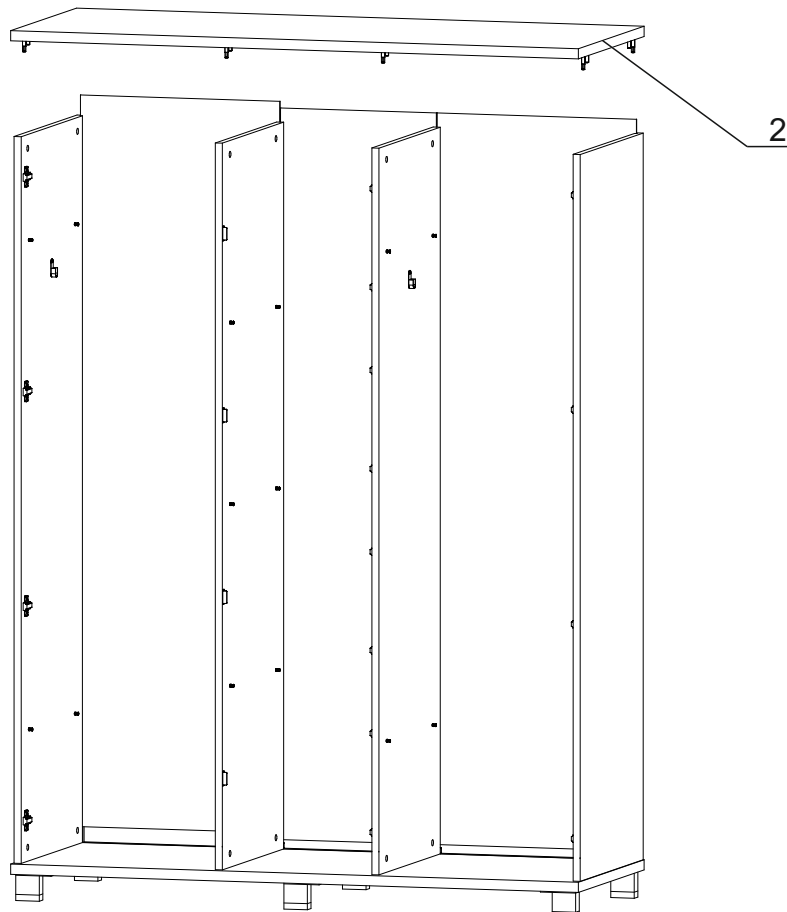
7



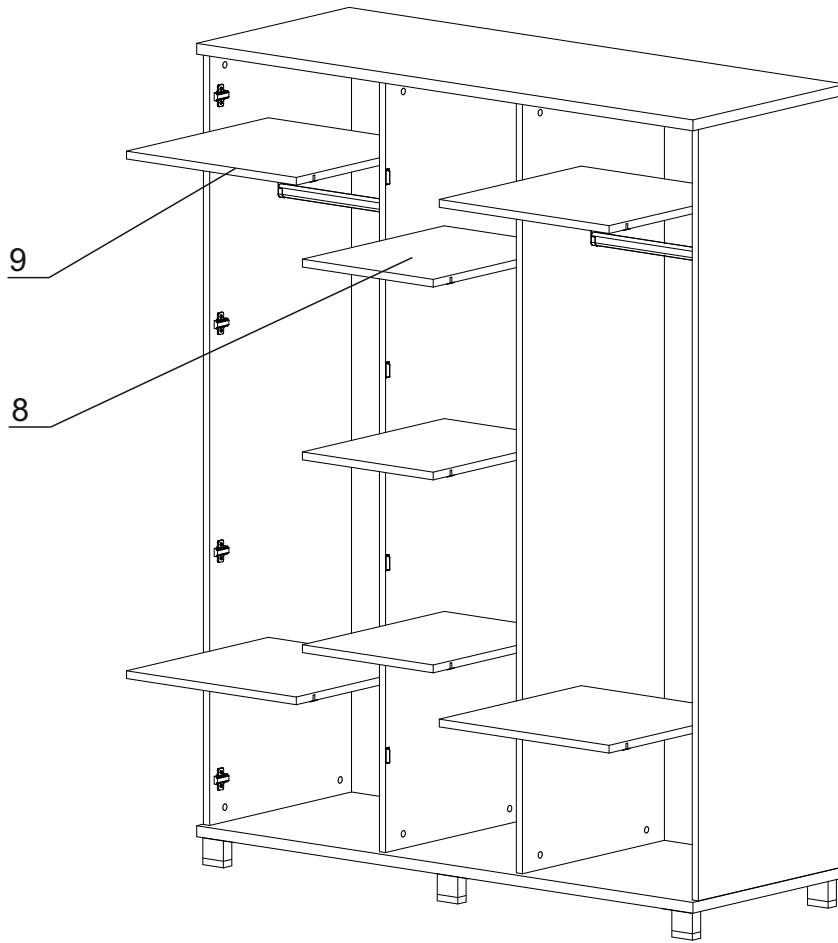
8



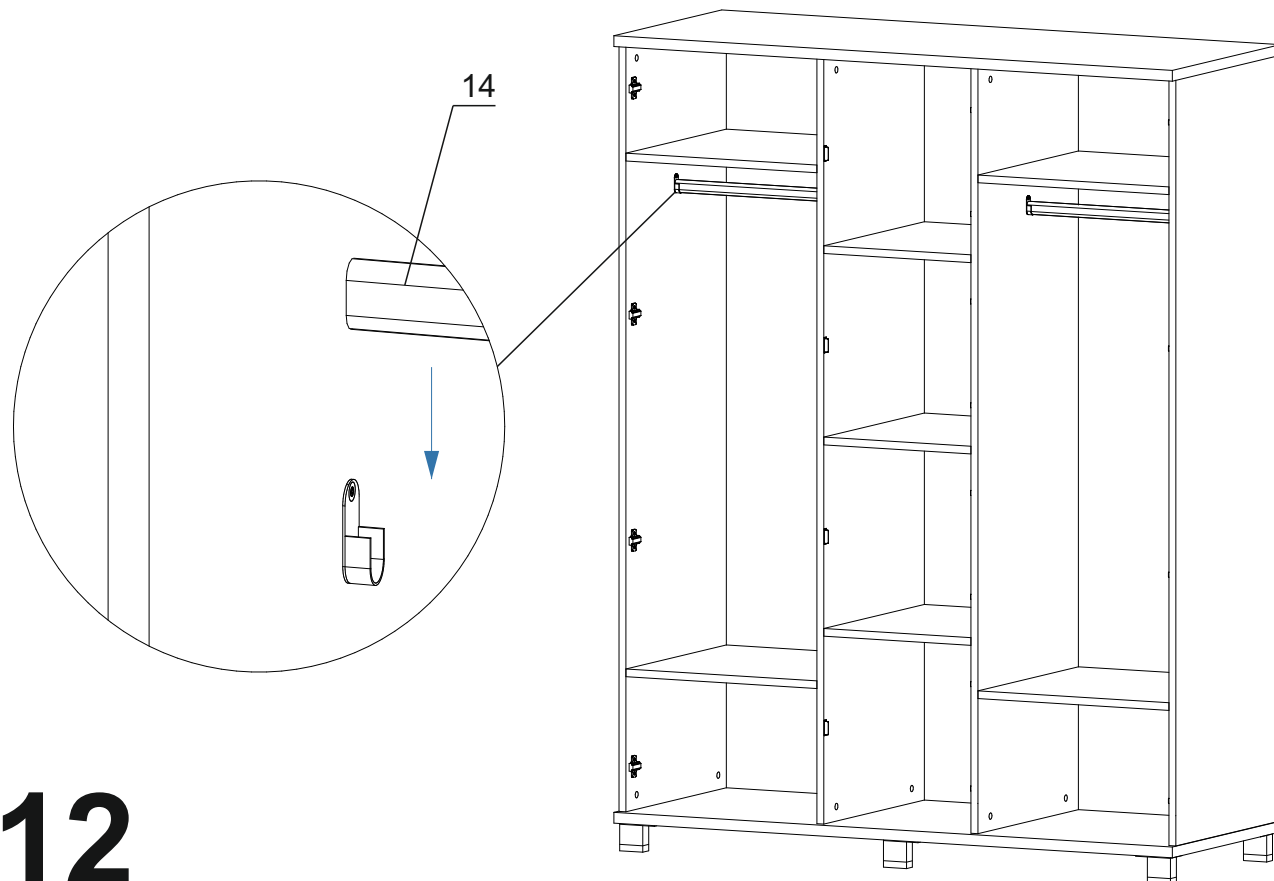
9



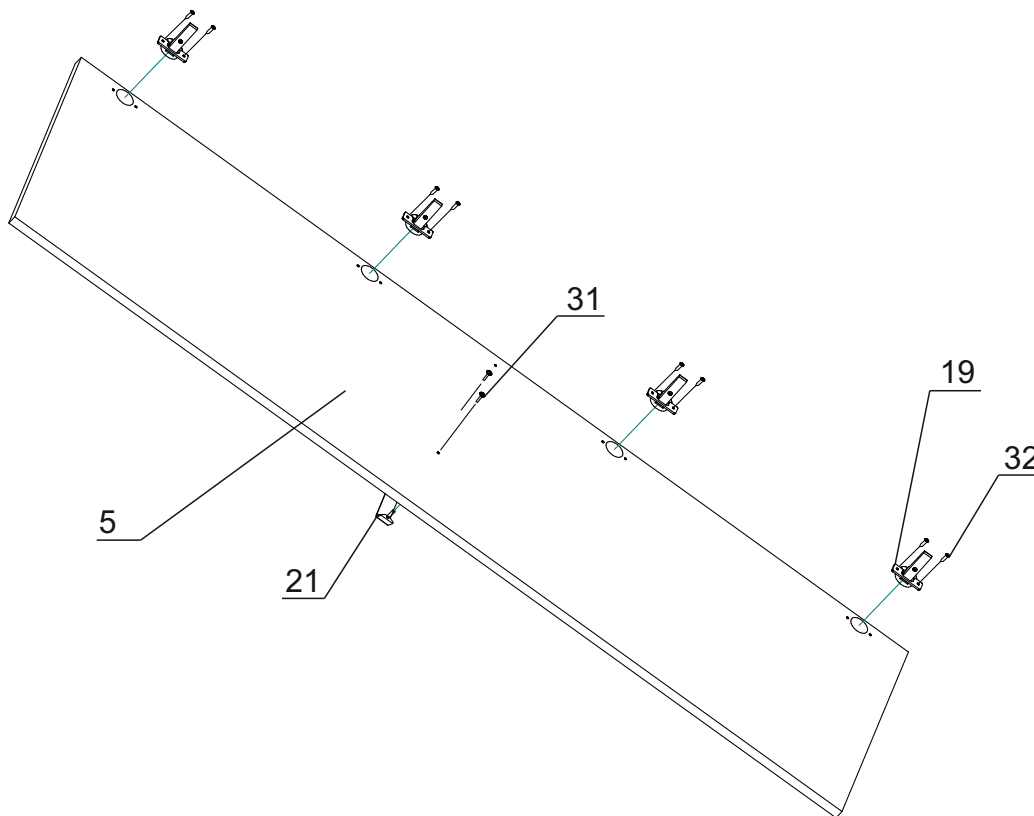
10



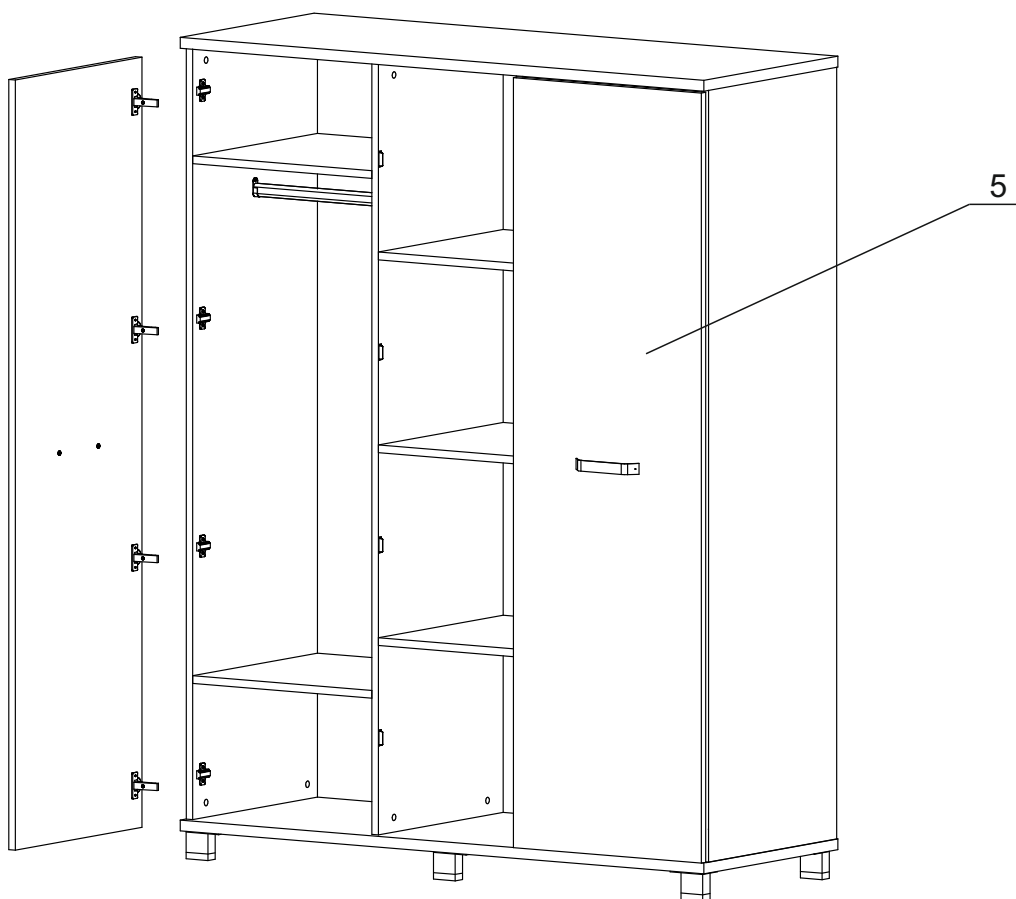
11



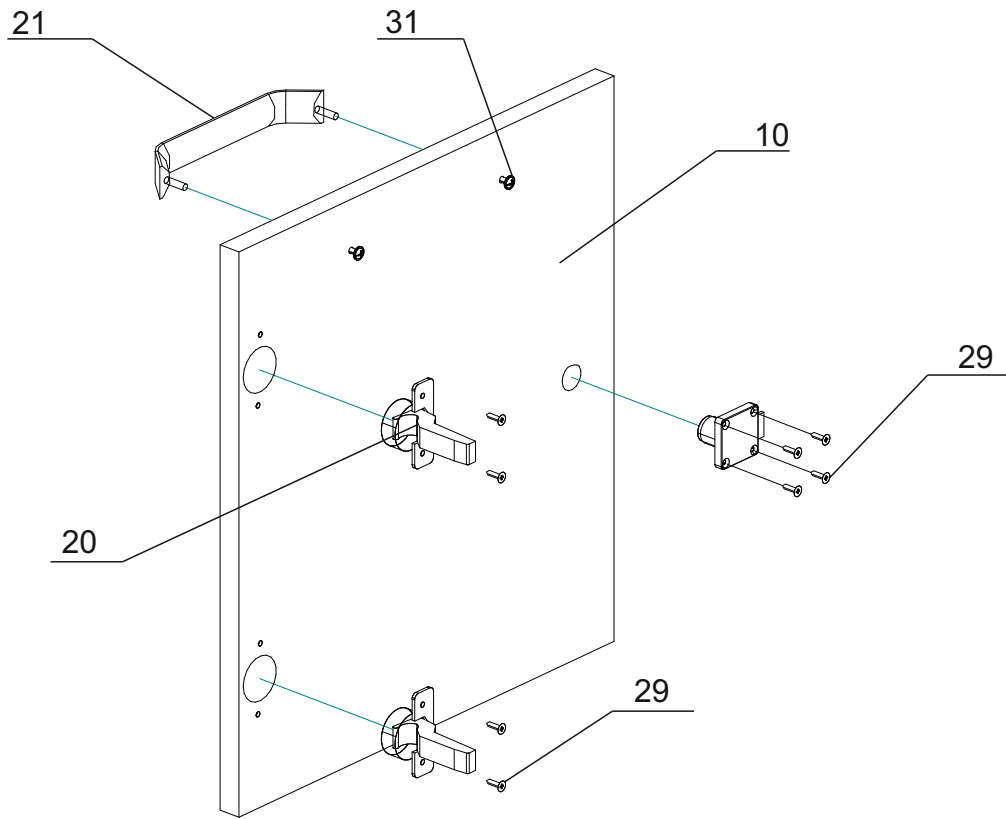
12



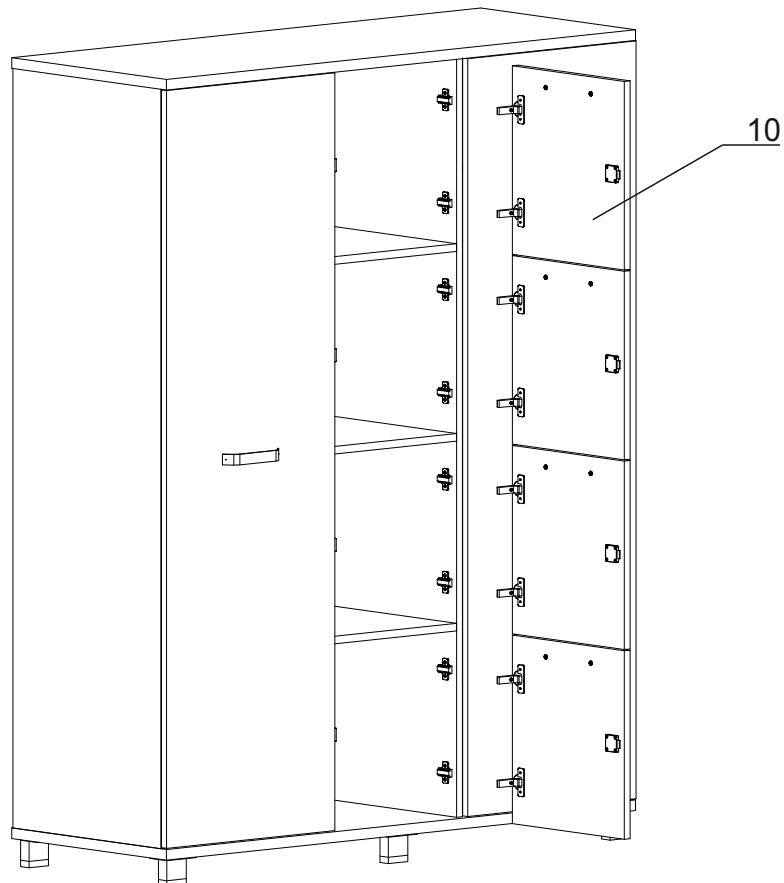
13



14

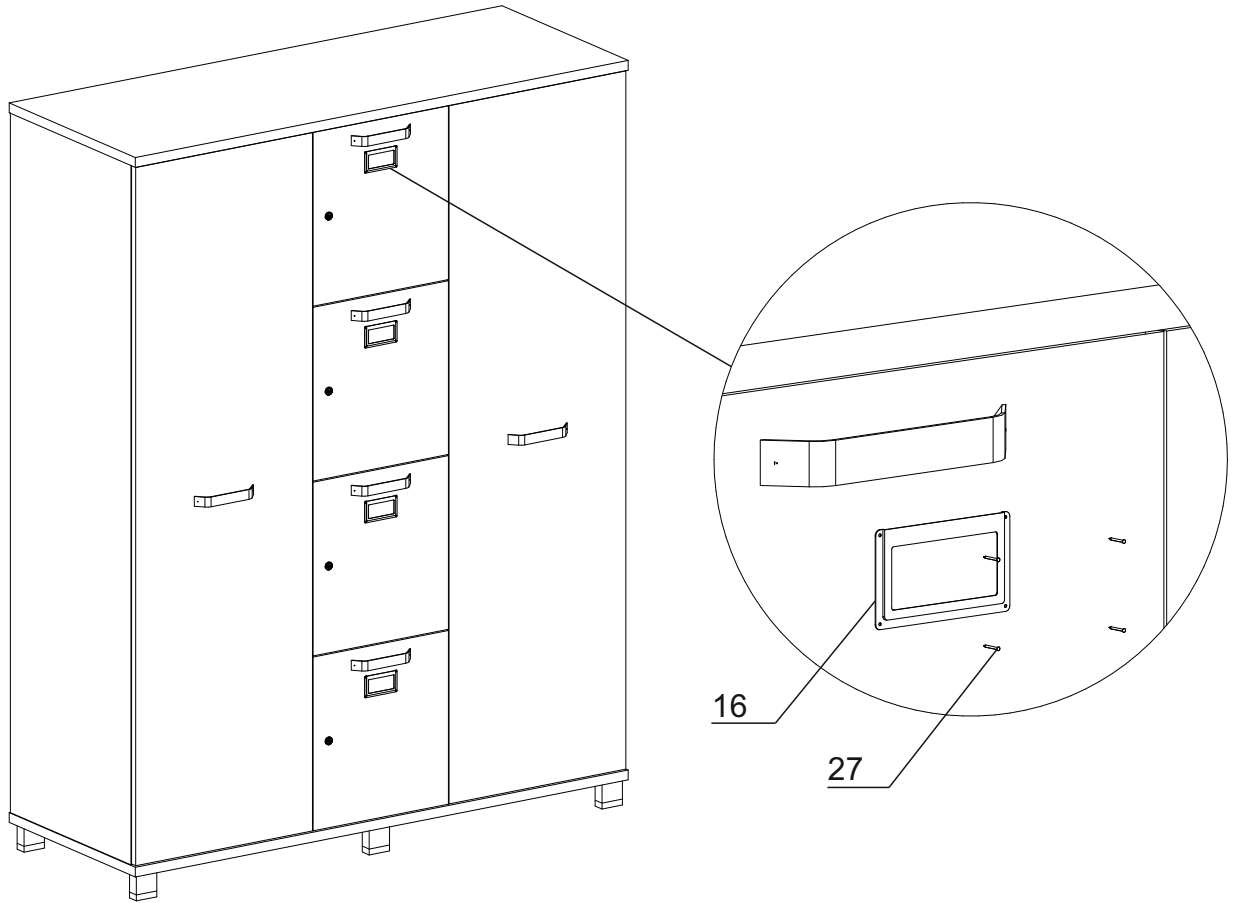


15



16

17



Загальний вид виробу

